



05

www.cermag.com

Ricambi per Falciatrici, Mietitrebbie e Carri Miscelatori

*PIÈCES DETACHÉES POUR MOTOFAUCHEUSES,
MOISSONEUSE-BATTEUSES ET BETONNIERE*

SPARE PARTS FOR POWER MOWERS, HARVESTER-TRESHERS AND MIXER TRUCKS

ERSATZTEILE FÜR MÄHMASCHINE, MÄNDRESCHER UND BETONMISCHERN

RECAMBIOS PARA MOTOSEGADORAS, COSECHADORAS Y CAMIONETAS HORMIGONERA

Ricambi per Falciatrici

SPARE PARTS FOR POWER MOWERS

05

RICAMBI PER MOTOFALCIATRICI BCS SERIE 600 - 700 TIPO "CENTRALE"

PIECES DE RECHANGE POUR MOTOFALCIATRICI BCS SERIE 600 - 700 TIPO "CENTRALE"

SPARE PARTS FOR MOTOR MOWERS BCS 600 - 700 TYPE "CENTRALE"

ERSATZTEILE FÜR MOTORMÄHER BCS 600 - 700 TYPE "CENTRALE"

RECAMBIOS PARA MOTOSEGADORAS BCS 600 - 700 TYPE "CENTRALE"

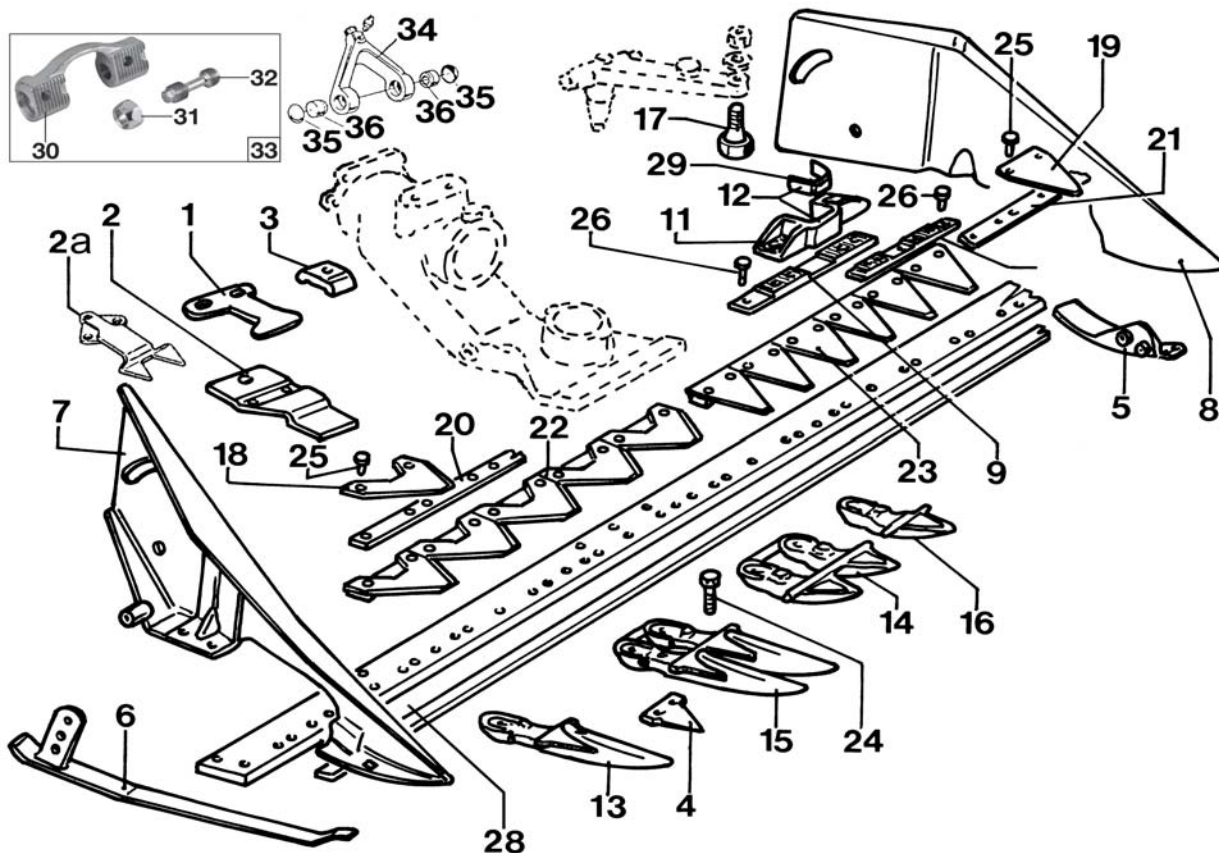


FIG.	ARTICOLO	DESCRIZIONE	OEM	FIG.	ARTICOLO	DESCRIZIONE	OEM
1	45015	Premilama a cavallotto	523.02824.0	19	45060	Sezione lama rigata tipo stretto 2"	580.48945
2	45092	Premilama registrabile Mulching	561.43559.3	19	45646	Sez. lama rig. (2") con foro centrale	580.48945
2a	45951	Premilama tipo 2000 per Mulching	-		45647	Sezione lama liscia tipo stretto 2"	580.48945.3
3	45006	Premistriscia	523.02828.4		45648	Asta forata 11 sezioni 3" m 0,85	580.43548
4	45002	Piastrina per dente semifitto	580.02477.1	20	45044	Asta forata 15 sezioni 3" m 1,10	580.20707.3
5	45090	Slitta registrabile destra	580.43572.6		45045	Asta forata 17 sezioni 3" m 1,27	580.20708.4
5	45091	Slitta registrabile sinistra	580.43572.6	21	45650	Asta forata 22 sezioni 2" m 1,10	580.48947
6	45637	Slitta normale	590.43568		45458	Lama 11 sezioni 3" rigate m 0,85	590.43546.2
7	45638	Scarpa destra	590.43554	22	45098	Lama 15 sezioni 3" rigate m 1,10	590.43544.0
8	45639	Scarpa sinistra	590.43561		45932	Lama 17 sezioni 3" rigate m 1,27	590.43553
9	45089	Supporto attacco lama 3"	521.43541.2	23	45651	Lama 22 sezioni 2" rigate m 1,13	590.48946.0
10	45673	Supporto attacco lama 2"	561.48904.0	24	45007	Vite per denti 10x25	311.12219
11	45088	Attacco lama in nylon	552.43538.0		45008	Vite per denti 10x30	311.12211
12	45623	Attacco lama in alluminio	590.48536	25	45036	Ribattino Ø 5,2x14 mm - 2 kg	331.12530
	45087	Attacco lama in nylon con antiusura	590.48494.1	26	45035	Ribattino Ø 5,2x18 mm - 2 kg	331.12531
13	45641	Dente semplice semifitto	590.27623.4		45047	Asta di consumo m1,27	56320703
14	45086	Dente doppio Mulching	580.20207.3		45048	Asta di consumo m1,40	56343555
15	45004	Dente doppio semifitto	590.27624.5	28	45047	Asta di consumo m1,27	56302709
16	45642	Dente singolo Mulching	580.20189		45048	Asta di consumo m1,40	56302709
17	45573	Perno cuscinetto per articolo 45088	590.43521.5	29	45185	Piastrina antiusura	563.48539.2
	45574	Perno cuscinetto per articolo 45087	590.48506.6	30	46194	Attacco lama	52158660
18	45001	Sezione lama rigata tipo largo 3"	580.02466.4	31	46195	Dado M16x1,5 conico	52158700
				32	46196	Vite per attacco lama	58058662
				33	46201	Kit attacco nuova versione	59258753
				34	46202	Forcella	52548510N
				35	46203	Fondello di fermo	561434974
				36	46204	Boccola	373320010

RICAMBI PER MOTOFALCIATRICI BCS SERIE 600 - 700 TIPO "EUROPA"

PIECES DE RECHANGE POUR MOTOFALCIATRICI BCS 600 - 700 TIPO "EUROPA"

SPARE PARTS FOR MOTOR MOWERS BCS 600 - 700 TIPO "EUROPA"

ERSATZTEILE FÜR MOTORMÄHER BCS 600 - 700 TIPO "EUROPA"

RECAMBIOS PARA MOTOSEGADORAS BCS 600 - 700 TIPO "EUROPA"

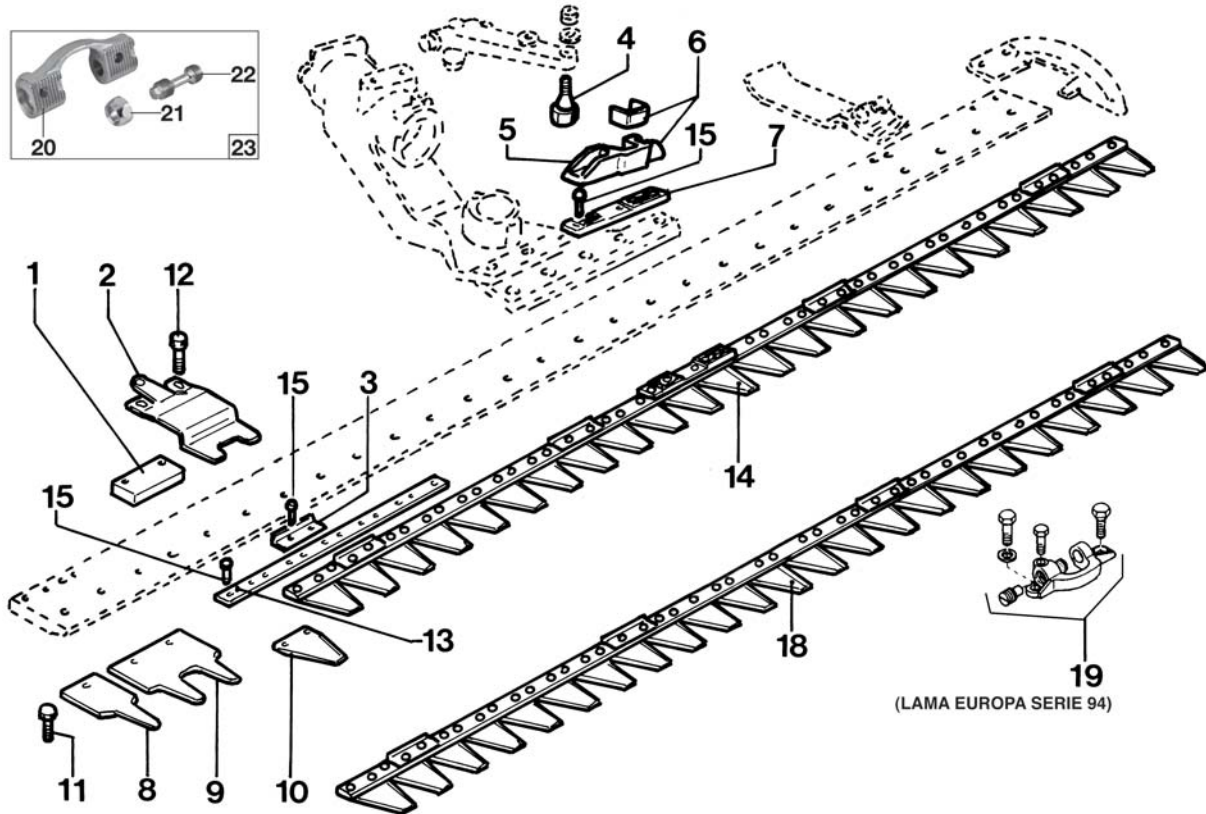


FIG.	ARTICOLO	DESCRIZIONE	OEM	FIG.	ARTICOLO	DESCRIZIONE	OEM	
1	45619	Blocchetto guida barra "Europa"	563.51402	14	45633	Lama 15 sez. rigate m 0,80	590.48928	
2	45620	Premilama per barra "Europa"	563.51400		45634	Lama 19 sez. rigate m 1,00	590.59063	
3	45621	Piastrina pulizia "Europa" Ø 5,5	563.59061		45563	Lama 23 sez. rigate m 1,15	590.48926	
3	46168	Piastrina pulizia "Europa" Ø 7,0	563.51401		590.59064	Lama 27 sez. rigate m 1,35	590.48909	
4	45622	Perno cuscinetto per barra "Europa"	524.48920		590.59065	Lama 31 sez. rigate m 1,55	590.59065	
5	45623	Attacco lama in alluminio	590.48536		590.48906	Lama 19 sez. ribattino Ø 6,5 mm	590.48906	
6	45087	Attacco lama Delrin con antiusura	590.45494		590.59066	Lama 23 sez. ribattino Ø 6,5 mm	590.59066	
7	45673	Testa lama per barra "Europa"	561.48904		46175	Lama 19 sez. ribattino Ø 6,5 mm	590.59050	
8	45625	Dente semplice per barra "Europa"	565.50649		46176	Lama 23 sez. ribattino Ø 6,5 mm	590.48926	
9	45564	Dente doppio per barra "Europa"	565.50648		46177	Lama 27 sez. ribattino Ø 6,5 mm	590.48909	
10	45565	Sezione lama rigata 2" - "Europa"	563.59015		15	45036	Ribattino Ø 5,2x14 mm - 2 kg	331.12530
11	45627	Vite per denti 8x16	311.11151			45636	Ribattino Ø 5,2x16 mm - 2 kg	331.12534
12	45628	Vite per premilama 8x35	311.12153			45035	Ribattino Ø 5,2x18 mm - 2 kg	331.12531
13	45629	Asta forata 15 sezioni m 0,80	561.51420			46181	Ribattino Ø 6,5x13 mm - 1 kg	331.12608
	45630	Asta forata 19 sezioni m 1,00	561.51414	46182		Ribattino Ø 6,5x16 mm - 1 kg	331.12609	
	45631	Asta forata 23 sezioni m 1,15	561.48910	45805		Lama 15 sez. rigate m 0,80	590.59030	
	45632	Asta forata 27 sezioni m 1,35	561.48907	45806		Lama 19 sez. rigate m 1,00	590.59031	
	45938	Asta forata 31 sezioni m 1,55	-	45807		Lama 23 sez. rigate m 1,15	590.59032	
	46169	Asta forata 19 sezioni per BCS d.6,5	56151414	18	45808	Lama 27 sez. rigate m 1,35	590.590.33	
	46170	Asta forata 23 sezioni per BCS d.6,5	56148910		45934	Lama 31 sez. rigate	590.590.34	
	46171	Asta forata 27 sezioni per BCS d.6,5	56148907	46178	Lama 19 sez. ribattino Ø 6,5	590.59031		
	46172	Asta forata 19 sezioni 2 fori per BCS d.6,5	56159021	46179	Lama 23 sez. ribattino Ø 6,5	590.59032		
	46173	Asta forata 23 sezioni 2 fori per BCS d.6,5	56159022	46180	Lama 27 sez. ribattino Ø 6,5	590.59033		
	46174	Asta forata 27 sezioni 2 fori per BCS d.6,5	56159023	19	46193	Kit attacco lama serie 94	592.46663	
					20	46194	Attacco lama	52158660
					21	46195	Dado M16x1,5 conico	52158700
				22	46196	Vite per attacco lama	58058661	
				23	46201	Kit attacco nuova versione	58058662	
							59258753	

Ricambi per Falciatrici

SPARE PARTS FOR POWER MOWERS

05

05

RICAMBI PER MOTOFALCIATRICI BCS SERIE BARRA LASER

PIECES DE RECHANGE POUR MOTOFALCHEUSES BCS BARRA LASER

SPARE PARTS FOR MOTOR MOWERS BCS BARRA LASER

ERSATZTEILE FÜR MOTORMÄHER BCS BARRA LASER

RECAMBIOS PARA MOTOSEGADORAS BCS BARRA LASER

new

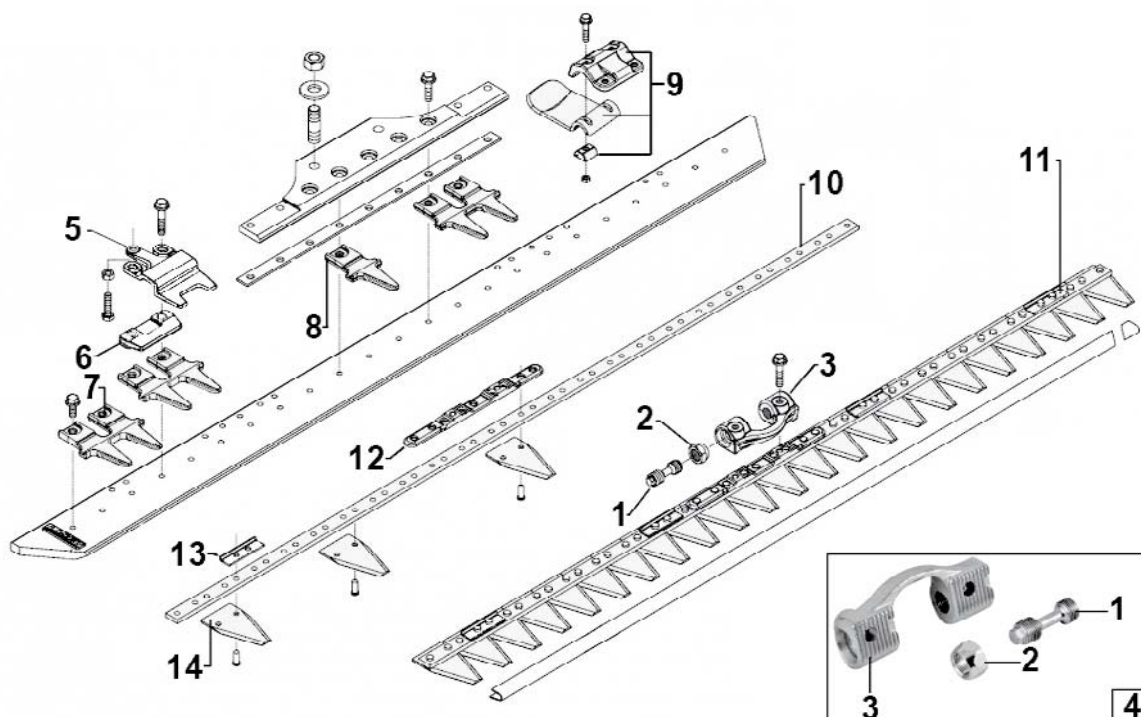


FIG.	ARTICOLO	DESCRIZIONE	OEM	FIG.	ARTICOLO	DESCRIZIONE	OEM
1	46196	Vite per attacco lama M16x43	58058662	11	46268	Lama attacco centrale L= 0,80 m 15 sez.	59058724T
2	46195	Dado M16x1,5 conico	58058661		46269	Lama attacco centrale L= 1,00 m 19 sez.	59058728T
3	46194	Attacco lama tipo nuovo (2011...)	52158700Z		46270	Lama attacco centrale L= 1,15 m 23 sez.	59058739T
4	46201	Kit attacco lama tipo nuovo (2011...)	59258753		46271	Lama attacco centrale L= 1,35 m 27 sez.	59058740T
5	45620	Premilama per barra	59251404		46272	Lama attacco centrale L= 1,55 m 31 sez.	59058750T
6	45619	Blocchetto guida barra	56351402		46273	Lama attacco centrale L= 1,75 m 35 sez.	59058742T
7	46279	Dente Doppio (Ø foro 8,5mm)	52458713T	12	46277	Testa attacco lama	56358708T 56358708Z
8	46278	Dente Singolo (Ø foro 8,5mm)	52458714T	13	46168	Piastrina pulizia Ø 7,0	56351401
9	46280	Kit slitta superiore registrabile	59258746	14	46211	Sezione rigata sotto 2 fori Ø 6,5	56358716
10	46274	Asta forata L= 0,80 m per 15 sezioni	56151420				
	46169	Asta forata L= 1,00 m per 19 sezioni	56151414				
	46170	Asta forata L= 1,15 m per 23 sezioni	56148910				
	46171	Asta forata L= 1,35 m per 27 sezioni	56148907				
	46275	Asta forata L= 1,55 m per 31 sezioni	56155052				
	46276	Asta forata L= 1,75 m per 35 sezioni	56155080				

RICAMBI PER MOTOFALCIATRICI BCS SERIE BARRA LASER-EL

PIÈCES DE RECHANGE POUR MOTOFALCIATRICI BCS BARRA LASER-EL

SPARE PARTS FOR MOTOR MOWERS BCS BARRA LASER-EL

ERSATZTEILE FÜR MOTORMÄHER BCS BARRA LASER-EL

RECAMBIOS PARA MOTOSEGADORAS BCS BARRA LASER-EL

new

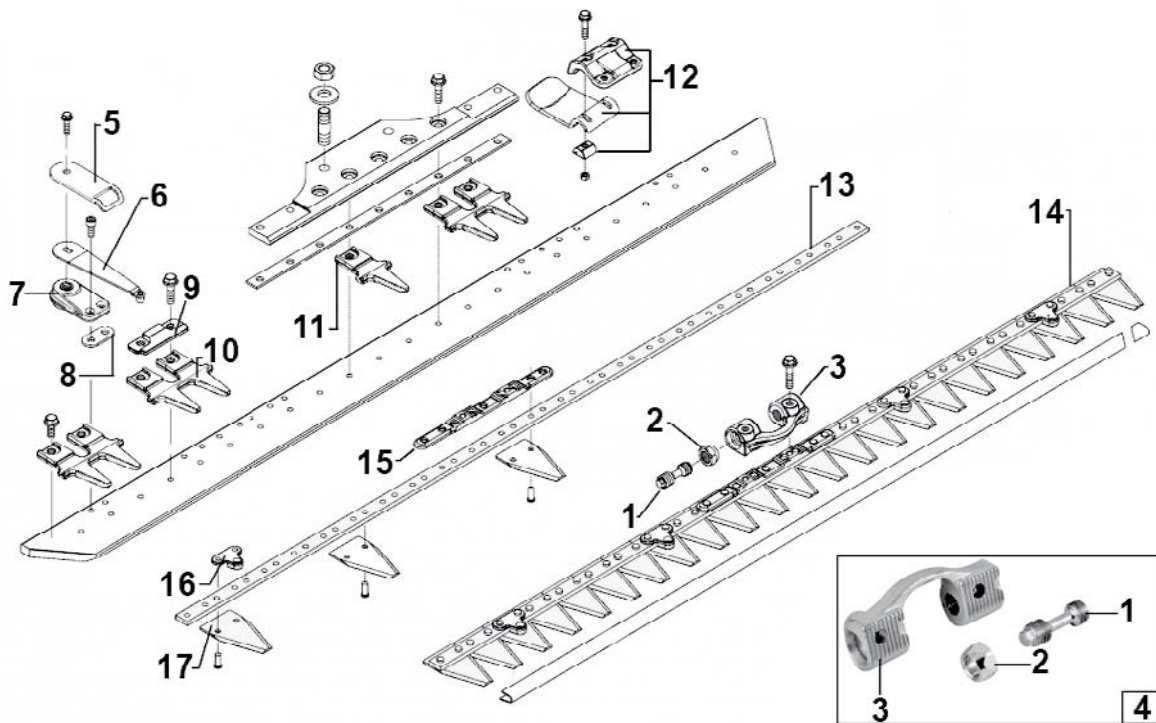


FIG.	ARTICOLO	DESCRIZIONE	OEM	FIG.	ARTICOLO	DESCRIZIONE	OEM
1	46196	Vite per attacco lama M16x43	58058662	13	46170	Asta forata L= 1,15 m per 23 sezioni	56148910
2	46195	Dado M16x1,5 conico	58058661		46171	Asta forata L= 1,35 m per 27 sezioni	56148907
3	46194	Attacco lama tipo nuovo (2011...)	52158700Z		46275	Asta forata L= 1,55 m per 31 sezioni	56155052
4	46201	Kit attacco lama tipo nuovo (2011...)	59258753		46276	Asta forata L= 1,75 m per 35 sezioni	56155080
5	46289	Premilama limitatore per molla Goldfinger	563587760		14	46281	Lama attacco centrale L= 1,15 m 23 sez.
6	46286	Molla premilama Goldfinger	59058764D 59058601T	46282		Lama attacco centrale L= 1,35 m 27 sez.	59058771T
7	46288	Supporto per molla Goldfinger	59258715	46283		Lama attacco centrale L= 1,55 m 31 sez.	59058772T
8	46287	Piastrina di spessore per molla Goldfinger	56158745Z	46284		Lama attacco centrale L= 1,75 m 35 sez.	59058773T
9	46290	Guida per molla Goldfinger	56358743Z	15	46277	Testa attacco lama	56358708T 56358708Z
10	46279	Dente Doppio (Ø foro 8,5mm)	52458713T	16	46285	Piastrina attacco molla Goldfinger	52458678
11	46278	Dente Singolo (Ø foro 8,5mm)	52458714T	17	46211	Sezione rigata sotto 2 fori Ø 6,5	56358716
12	46280	Kit slitta superiore registrabile	59258746				

Ricambi per Falciatrici

SPARE PARTS FOR POWER MOWERS

05

05

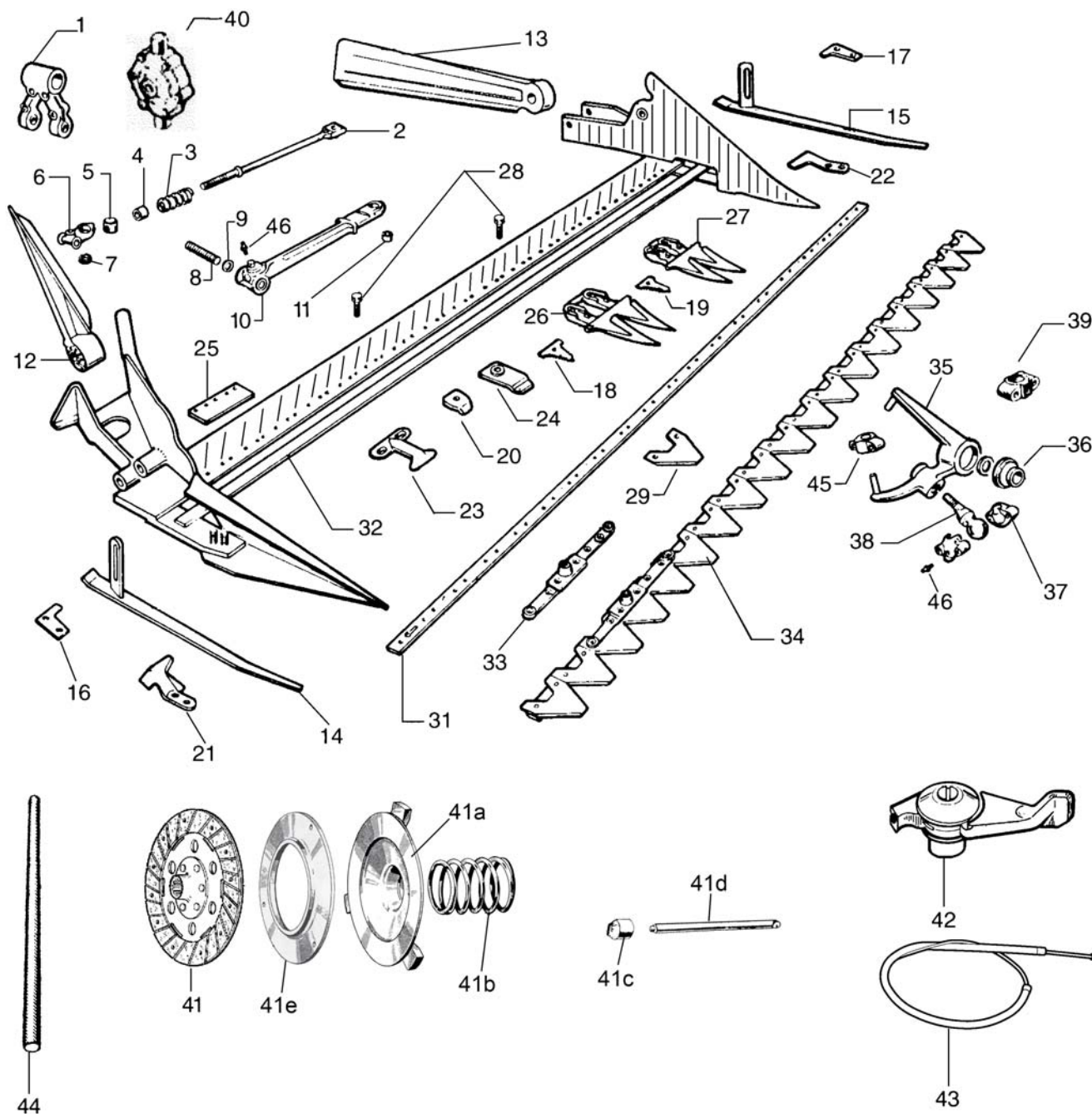
RICAMBI PER MOTOFALCIATRICI BCS SERIE 622

PIECES DE RECHANGE POUR MOTOFALCIEUSES BCS 622

SPARE PARTS FOR MOTOR MOWERS BCS 622

ERSATZTEILE FÜR MOTORMÄHER BCS 622

RECAMBIOS PARA MOTOSEGADORAS BCS 622



PER CODICI E DESCRIZIONI VEDERE PAGINA A FIANCO

RICAMBI PER MOTOFALCIATRICI BCS SERIE 622

PIECES DE RECHANGE POUR MOTOFALCIATRICI BCS 622

SPARE PARTS FOR MOTOR MOWERS BCS 622

ERSATZTEILE FÜR MOTORMÄHER BCS 622

RECAMBIOS PARA MOTOSEGADORAS BCS 622

FIG.	ARTICOLO	DESCRIZIONE	OEM	FIG.	ARTICOLO	DESCRIZIONE	OEM
1	45210	Manovella oscillante	523.02815.5		45644	Asta forata 13 sezioni	580.20706.2
2	45021	Biella	590.02707.1		45044	Asta forata 15 sezioni	580.20707.3
3	45023	Molla per bielletta	580.02430.3	31	45045	Asta forata 17 sezioni	580.20708.4
4	45017	Distanziale per bielletta	561.02394.5		45046	Asta forata 19 sezioni	580.02465.3
5	45022	Blocchetto biella	561.02512.4		45649	Asta forata 21 sezioni	580.20709.5
6	45272	Testa biella	590.02817.6	32	45047	Asta di consumo 17 sezioni	563.20703.5
7	45018	Anello in gomma per biella	551.20684.3		45048	Asta di consumo 19 sezioni	563.02709.1
8	45024	Spinotto biella	562.02514.4		45652	Asta di consumo 21 sezioni	56327570
9	45037	Piastrina di consumo	563.02856.1	33	45009	Testa lama per sezioni	523.20494.2
10	45019	Biella in nylon	592.90025.4		45653	Testa di lama per mietilega	523.40420.6
11	45029	Silentblock 14x30x25x28	300.10140.6		45010	Lama 15 sez. rigate, m 1,15	590.20714.4
12	45032	Tavola andana destra	592.20655.4		45011	Lama 17 sez. rigate, m 1,30	590.20716.6
13	45033	Tavola andana sinistra	592.20657.6	34	45655	Lama 17 sez. rigate, per mietilega	590.40415.0
14	45030	Slitta (suola) destra	590.02897.2		45935	Lama 17 sez. rovesciata-antintasante	590.275.34
15	45031	Slitta (suola) sinistra	590.02898.3		45012	Lama 19 sez. rigate, m 1,45	590.20688.8
16	45027	Piastrina scarpa semifitta destra	523.02847.2		45931	Lama 19 sez. rovesciata-antintasante	590.275.25
17	45028	Piastrina scarpa semifitta sinistra	523.02848.3		45571	Lama 21 sez. rigate, m 1,60	590.20718.0
18	45002	Piastrina per dente semifitto	580.02477.1	35	45936	Lama 21z sez. rovesciata-antintasante	590.275.30
	45640	Piastrina per dente mietilega	580.27630.3	36	45142	Scatola oscillante con manicotti	592.90059.3
19	45003	Piastrina per dente fitto	580.02355.5	37	45159	Paraolio scatola oscillante	551.02908.0
20	45006	Premistriscia	523.02828.4	38	45026	Coppia semigusci in bronzo	593.03007.1
21	45013	Premilana destro	523.02825.1	39	45025	Sfera con cono completo	—
22	45014	Premilana sinistro	561.02829.6	40	45575	Blocchetto per rullini	52202885
23	45015	Premilana a cavallotto	523.02824.0	-	45656	Rullino Ø 3x15,8 mm	379.21300.4
24	45016	Premilama semplice	523.02823.6	41	46119	Testa oscillante CPL	59002969
25	45569	Premilana posteriore	563.20685.1	41a	15328	Disco frizione	590.02426.0
26	45004	Dente doppio semifitto	590.27624	41b	46209	Disco completo	590.20188.3
	45643	Dente doppio normale mietilega	590.27626.0	41c	46210	Molla	580.02306.5
27	45005	Dente doppio fitto	590.27622.3	41d	45657	Calottina frizione	590.02311.4
28	45007	Viti per denti 10x25	311.12219.5	41e	45658	Asta	561.20007.6
	45008	Viti per denti 10x30	311.12211.4	-	46212	Anello frizione	561.02305
29	45576	Sezione lama liscia	580.02986.6	42	45659	Anello in gomma	551.02581.2
	45001	Sezione lama rigata	580.02466.4		45038	Manettino comando gas - in nylon	580.02538.6
30	45036	Ribattino Ø 5,2x14 mm - 2 kg	331.12530		45041	Filo frizione con guaina	580.20331.5
	45035	Ribattino Ø 5,2x18 mm - 2 kg	331.12531		45042	Filo freno sinistro	580.20406.3
	45034	Ribattino Ø 5,2x20 mm - 2 kg	331.12532	43	45043	Filo freno destro	580.20404.1
	45111	Ribattino Ø 5,2x25 mm - 2 kg	331.12533		45040	Filo gas (lung. 780 mm) con guaina	580.20347.0
					45660	Filo gas (lung. 1000 mm) con guaina	580.02580.6
					45661	Solo filo per articolo 45040	—
				44	45662	Bastone BCS L = 63 cm	58002463 58.002.526
				45	46200	Manicotto per scatola oscillante	59220174
				46	20071	Ingrassatore 10x1,5 mm	—

Ricambi per Falciatrici

SPARE PARTS FOR POWER MOWERS

05

05

RICAMBI PER BARRE FALCIANTI BCS DUPLEX

PIECES DE RECHANGE POUR BARRES FAUCHEUSES BCS DUPLEX
 SPARE PARTS FOR MOWERS BCS DUPLEX
 ERSATZTEILE FÜR MÄHBALKEN BCS DUPLEX
 RECAMBIOS PARA BARRAS SEGADORAS BCS DUPLEX

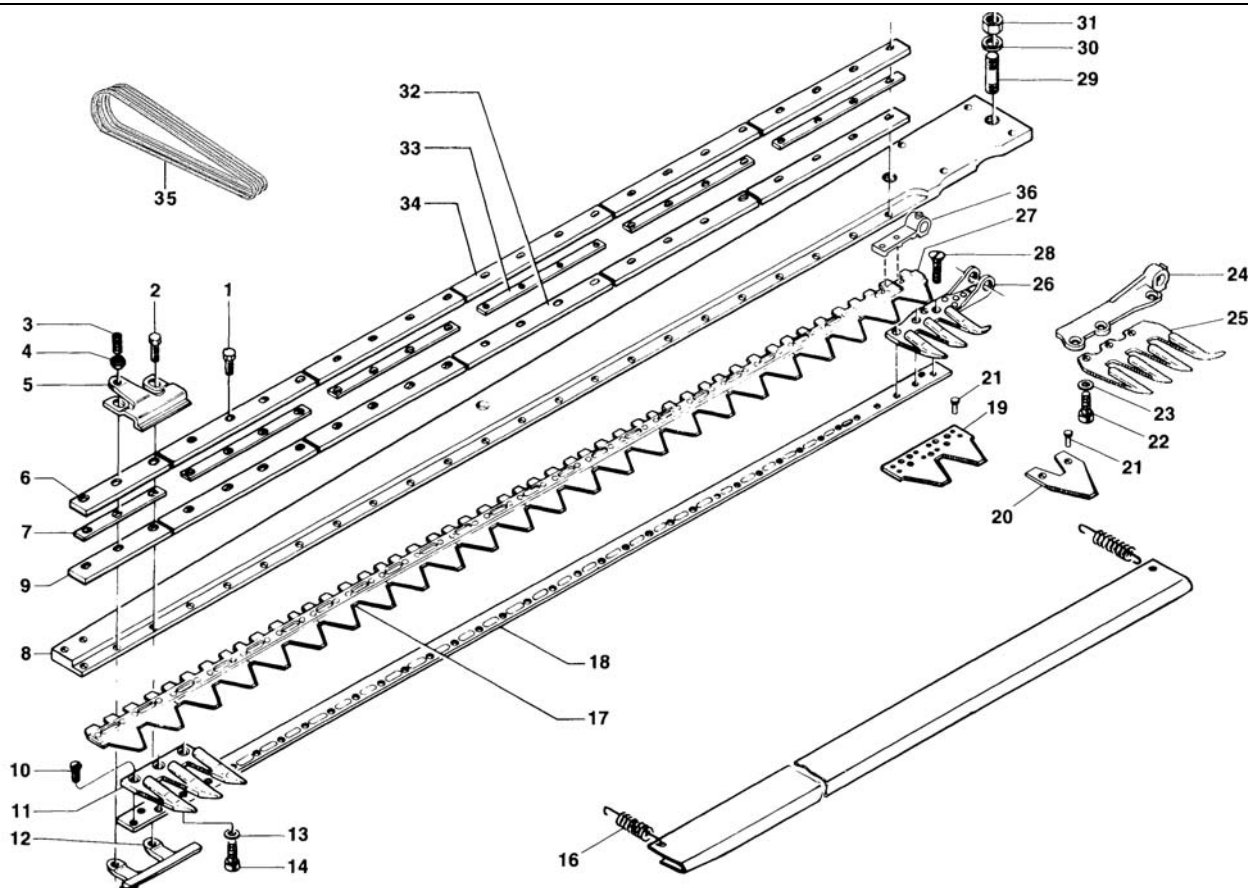


FIG.	ARTICOLO	DESCRIZIONE	OEM	FIG.	ARTICOLO	DESCRIZIONE	OEM
1	45754	Vite T.E. corta 8x30 mm	311.12152	13	45785	Rondella	314.21083
2	45628	Vite T.E. lunga 8x35 mm	311.12153	14	45786	Vite T.E. 8x1x15 mm	311.13092
3	45755	Grano di registro 8x14 mm	311.00780	16	45787	Molla protezione lama	580.27286
4	45756	Dado esagonale	312.31080	17	45692	Lama 22/S m 1,67	580.27091
5	45757	Premilama	563.27129	17	45693	Lama 24/S m 1,82	580.27092
	45758	Guidalama sup. (fino alla macchina 3627)	563.27170	17	45691	Lama 28/S m 2,12	580.27093
	45759	Guidalama sup. 22/S (da macc. 3628 a 4604)	563.27634	18	45694	Striscia 22/S (da macc. 3628 a macc.4321)	580.27061
6	45760	Guidalama sup. 24/S-28/S (da macc. 3628 a 4604)	563.27573	18	45695	Striscia 24/S (da macc. 3628 a macc.4321)	580.27062
	45761	Guidalama sup. 22/S (da macc. 4605) - A richiesta	563.27719	19	45788	Sezione doppia rigata (fino alla macc. 4320)	565.27105
	45762	Guidalama sup. 24/S-28/S (da macc. 4605)	563.27723	20	45789	Sezione singola rigata (da macc. 4321)	580.27096
	45763	Striscia intermedia (fino alla macc. 3627)	561.27173	21	45036	Ribattino TPSV - 5,3-14	331.12530
7	45764	Striscia intermedia 22/S (da macc. 3628 a 4604)	561.27633	22	45790	Vite T.E. (da macc. 4605) M10x1,25x16	311.13098
	45766	Striscia intermedia (da macc. 4605) - A richiesta	561.27720	23	45791	Rondella (da macc. 4605)	314.21101
	45767	Striscia intermedia 24/S-28/S (da macc. 4605)	561.27724	24	45792	Testina pettine (da macc. 4605)	525.27882
	45770	Staffone 22/S (da macc. 3628 a 4604)	563.27058	25	45793	Prima sezione completo (da macc. 4605)	590.27855
8	45771	Staffone 24/S (da macc. 3628 a 4604)	563.27059	26	45794	Prima sez. dente completo (fino alla macc. 4604)	590.27328
	45773	Staffone 22/S (da macc. 4605)	563.27892		45795	Asta forata 22/S	580.27116
	45776	Guida inf. (fino alla macc. 3627)	563.27171	27	45796	Asta forata 24/S	580.27114
9	45777	Guida inf. 22/S (da macc. 3628 a 4604)	563.27632		45797	Asta forata 28/S	580.27118
	45780	Guida inf. 24/S-28/S (da macc. 4605)	563.27722	28	45781	Vite (da macc. 3628 a 4604) M8x1x12	311.34060
10	45781	Vite (fino alla macc. 3627) M8x1x12	311.34060	29	45799	Prigioniero - A richiesta	313.43020
11	45783	Dente triplo (da macc. 3628)	590.27859	30	45800	Rondella	314.21060
12	45784	Guida inferiore	521.27125 521.58589	31	45801	Dado M20x1,5	312.31184
				32	45802	Guidalama inferiore	563.27169
				33	45803	Striscia intermedia	561.27172
				34	45804	Guidalama superiore	563.27168
				35	46197	Cinghia B107	362.20017
				36	46295	Testa per lama sezione	524.27126

RICAMBI PER BARRE FALCIANTI BCS DUPLEX "GOLD"

PIECES DE RECHANGE POUR BARRES FAUCHEUSES BCS DUPLEX "GOLD"

SPARE PARTS FOR MOWERS BCS DUPLEX "GOLD"

ERSATZTEILE FÜR MÄHBALKEN BCS DUPLEX "GOLD"

RECAMBIOS PARA BARRAS SEGADORAS BCS DUPLEX "GOLD"

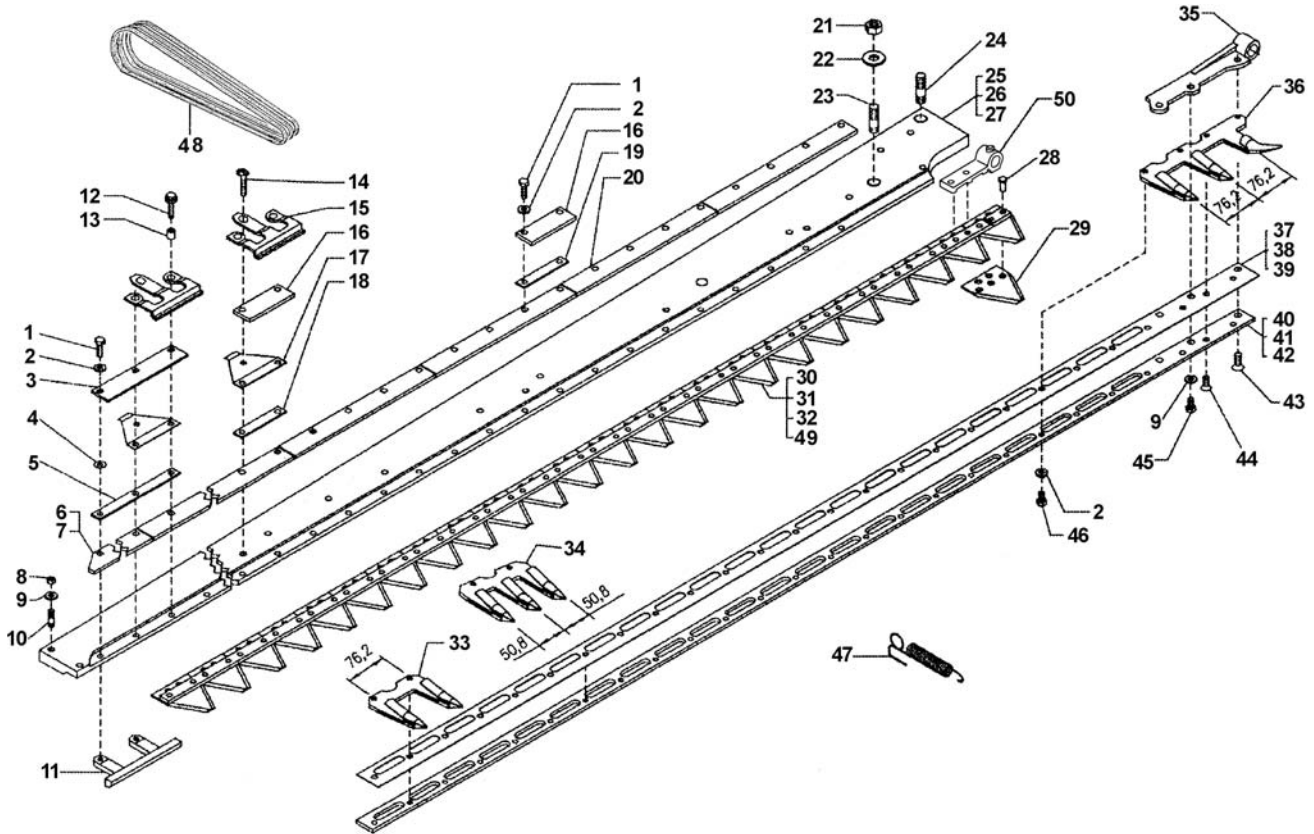


FIG.	ARTICOLO	DESCRIZIONE	OEM	FIG.	ARTICOLO	DESCRIZIONE	OEM
1	45754	Vite 8x30 UNI 5739 8G	31112152	26	46101	Spranga GOLD M 1,82	56328904
2	45785	Super ranella 8 DIN 6796 ZNT	31421083	27	46102	Spranga GOLD M 2,12	56328905
3	46095	Guidalama XL superiore esterna	56328715	28	45036	Ribattino TC 5,3x14	33125314
4	46086	Rosetta elastica B 8,4 DIN 137	31423084	29	46107	Sezione lame XL SP=2,5	58028096
5	45763	Striscia intermedia corta	56127173	30	46111	Lama rig. XL M. 1,68 Duplex Gold 22 sez.	58028911
6	46093	Guida lama XL inferiore laterale 1.68	56328712	31	46110	Lama rig. XL M. 1,82 Duplex Gold 24 sez.	58028910
7	46094	Guida lama XL inferiore laterale	56328713	32	46112	Lama rig. XL M. 2,12 Duplex Gold 28 sez.	58028912
8	46084	Dado M10 UNI 5588 6S	31211100	49	46293	Lama rig. XL M. 2,42 Duplex Gold 32 sez.	58028914
9	45791	Super ranella 10 DIN 6796 ZNT	31421101	33	46113	Dente Gold C.to	59028930
10	46085	Prigioniero M10x37x15x19 8G	31312101	34	45783	Dente	59028932
11	45784	Guida inferiore	52158589	35	46088	Testina pettine XL	52428706
12	46083	Vite TE C/F M8x35 DIN 6921 8G	31112165	36	46115	Dente	59028934
13	46103	Bussola di guida	56428758	37	46096	Striscia di usura XL 1,68	56328731
14	46109	Vite speciale per premilama	58028760	38	46097	Striscia di usura XL 1,82	56328732
15	46104	Premilama autoregistrante 100	56528756	39	46098	Striscia di usura XL 2,12	56328733
16	45762	Guida lama superiore laterale	56327723	40	46090	Striscia pettine XL 1,68	56328700
17	46099	Molla a balestra a 2 F	56328757	41	46091	Striscia pettine XL 1,82	56328701
18	45767	Striscia intermedia corta	56127724	42	46092	Striscia pettine XL 2,12	56328703
19	46089	Striscia intermedia XL Sp. 3	56128716	43	46108	Vite TSVEI M10x1,25x14	58028198
20	45802	Guida lama inferiore	56327169	44	45781	Vite TSV 90° EI M8x1x12 12K	31134060
21	45801	Dado M20x1,5 UNI 5588 8G	31231184	45	45790	Vite TE M10x1,25x16 10K	31113098
22	45800	Super ranella 20 DIN 6796 ZNT	31421060	46	45786	Vite TE M8x1x15 UNI5740 10K	31113092
23	46105	Prigioniero M20x1,5 - 10 K	58027318	47	45787	Molla	58027286
24	46106	Prigioniero M20x1,5 - 10 K corto	58028070	48	46198	Cinghia B102	36220021
25	46100	Spranga GOLD M 1,68	56328903	50	46296	Testa per lama sezione	52428729

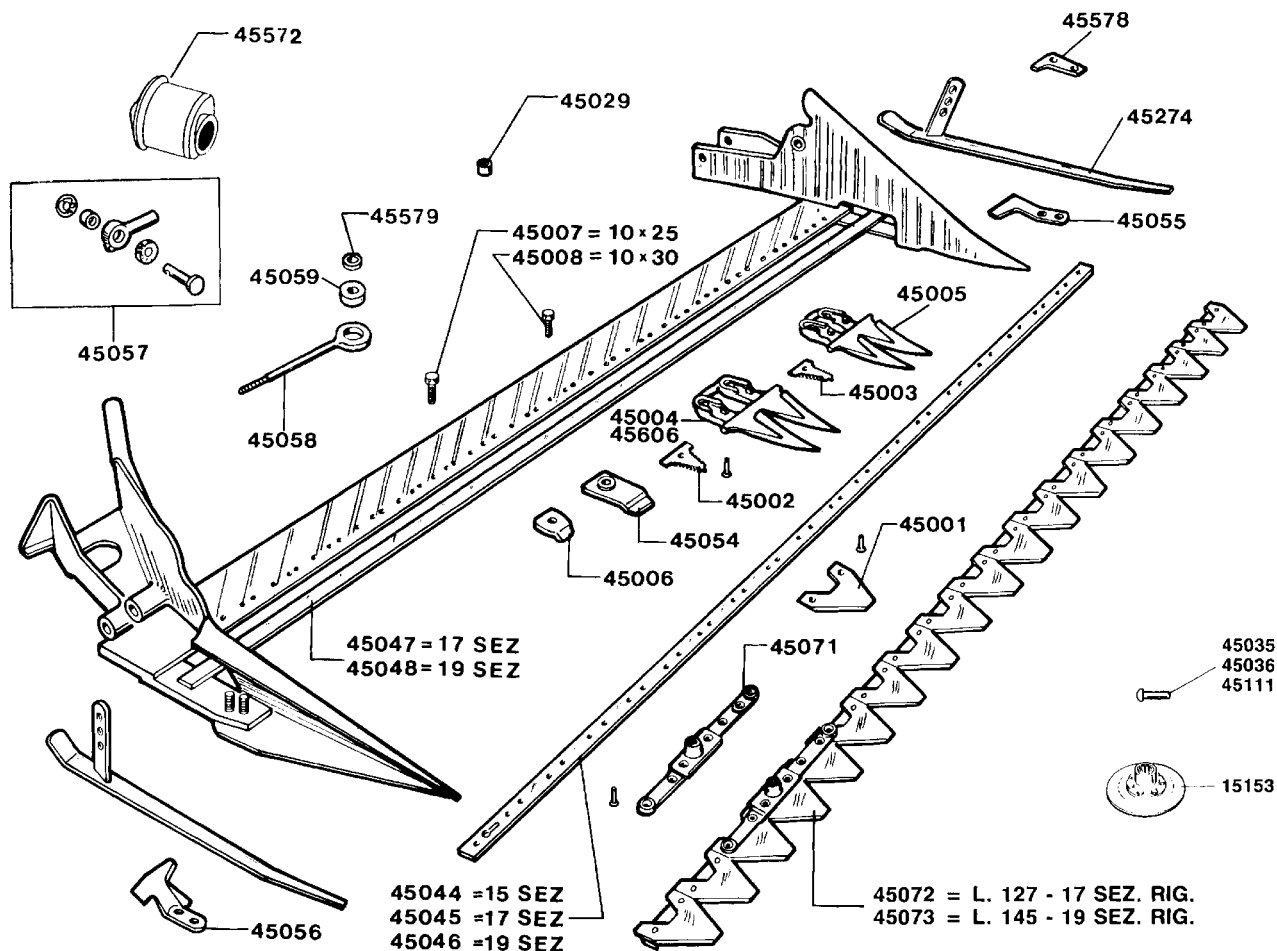
Ricambi per Falciatrici

SPARE PARTS FOR POWER MOWERS

05

05

RICAMBI PER MOTOFALCIATRICI BEDOGNI-OLIMPIA
 PIECES DE RECHANGE POUR MOTOFALCIEUSES BEDOGNI-OLIMPIA
 SPARE PARTS FOR MOTOR MOWERS BEDOGNI-OLIMPIA
 ERSATZTEILE FÜR MOTORMÄHER BEDOGNI-OLIMPIA
 RECAMBIOS PARA MOTOSEGADORAS BEDOGNI-OLIMPIA



ARTICOLO	DESCRIZIONE	OEM	ARTICOLO	DESCRIZIONE	OEM
45001	Sezione lama rigata	212SF-12198	45055	Premilama laterale sinistro	12094
45002	Piastrina per dente semifitto	755SF	45056	Premilama laterale destro	12093
45003	Piastrina per dente fitto	755F	45578	Piastrina scarpa sinistra	12091
45004	Dente doppio semifitto	754SF - 12296SF	45057	Testa di biella completa	12425K
45005	Dente doppio fitto	12296F	45058	Bielletta nuda	12177
45006	Premistriscia	12295	45579	Cono superiore bielletta	12239
45007	Viti per denti 10x25 mm	12206	45059	Gommino per bielletta	12292
45008	Viti per denti 10x30 mm	12298	45071	Testa di lama	953
45029	Silentbloch 14x30x25x28	12181	45072	Lama completa L. 127 - 17 sez. rigata	12280-17
45044	Asta forata 15 sez.	757-15	45073	Lama completa L. 145 - 19 sez. rigata	12280-19
45045	Asta forata 17 sez.	757-17	45274	Suola scarpa sinistra	12195
45046	Asta forata 19 sez.	757-19	45036	Ribattino Ø 5,2x14 mm - 2 kg	—
45047	Asta di consumo 17 sez.	12301-17	45035	Ribattino Ø 5,2x18 mm - 2 kg	—
45048	Asta di consumo 19 sez.	12301-19	45111	Ribattino Ø 5,2x25 mm - 2 kg	—
45054	Premilama semplice	12314	15153	Disco frizione	12231

RICAMBI PER MOTOFALCIATRICI BEDOGNI-OLIMPIA "COLIBRI"

PIECES DE RECHANGE POUR MOTOFALCIEUSES BEDOGNI-OLIMPIA "COLIBRI"

SPARE PARTS FOR MOTOR MOWERS BEDOGNI-OLIMPIA "COLIBRI"

ERSATZTEILE FÜR MOTORMÄHER BEDOGNI-OLIMPIA "COLIBRI"

RECAMBIOS PARA MOTOSEGADORAS BEDOGNI-OLIMPIA "COLIBRI"

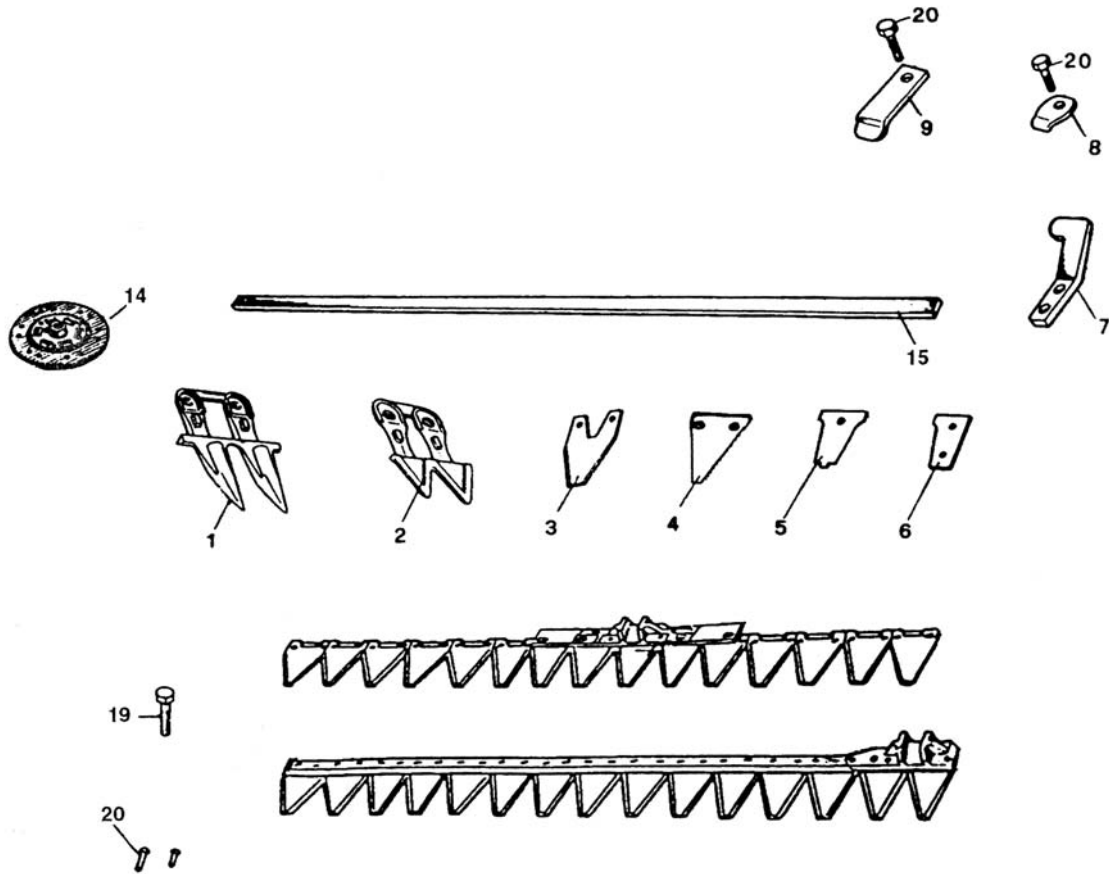


FIG.	ARTICOLO	DESCRIZIONE	OEM	FIG.	ARTICOLO	DESCRIZIONE	OEM
1	45004	Dente semifitto	754S	8	45006	Premiscia	12295
	45005	Dente doppio fitto	754F	9	45016	Premilama semplice	12539
2	45086	Dente doppio Mulching	60468	14	15019	Disco frizione	60053
3	45001	Sezione rigata 212SF	60421	15	45671	Asta consumo m 1,15	60427
4	45060	Sezione rigata stretta D2001 spessore 2,5 mm lungh. 80 mm	60421	19	45007	Vite TE Ø10x25 mm	00314
				20	45008	Vite TE Ø10x30 mm	00316
5	45002	Piastrina per dente semifitto	755S	20	45036	Ribattino Ø5,2x14 mm	-
	45003	Piastrina per dente fitto	755F		45035	Ribattino Ø5,2x18 mm	-
6	45578	Piastrina scarpa SX	12091		45034	Ribattino Ø5,2x20 mm	-
7	45055	Premilama laterale DX	12094		45111	Ribattino Ø5,2x25 mm	-

Ricambi per Falciatrici

SPARE PARTS FOR POWER MOWERS

05

05

RICAMBI PER MOTOFALCIATRICI BERTOLINI
 PIÈCES DE RECHANGE POUR MOTOFALCIATRICI BERTOLINI
 SPARE PARTS FOR MOTOR MOWERS BERTOLINI
 ERSATZTEILE FÜR MOTORMÄHER BERTOLINI
 RECAMBIOS PARA MOTOSEGADORAS BERTOLINI

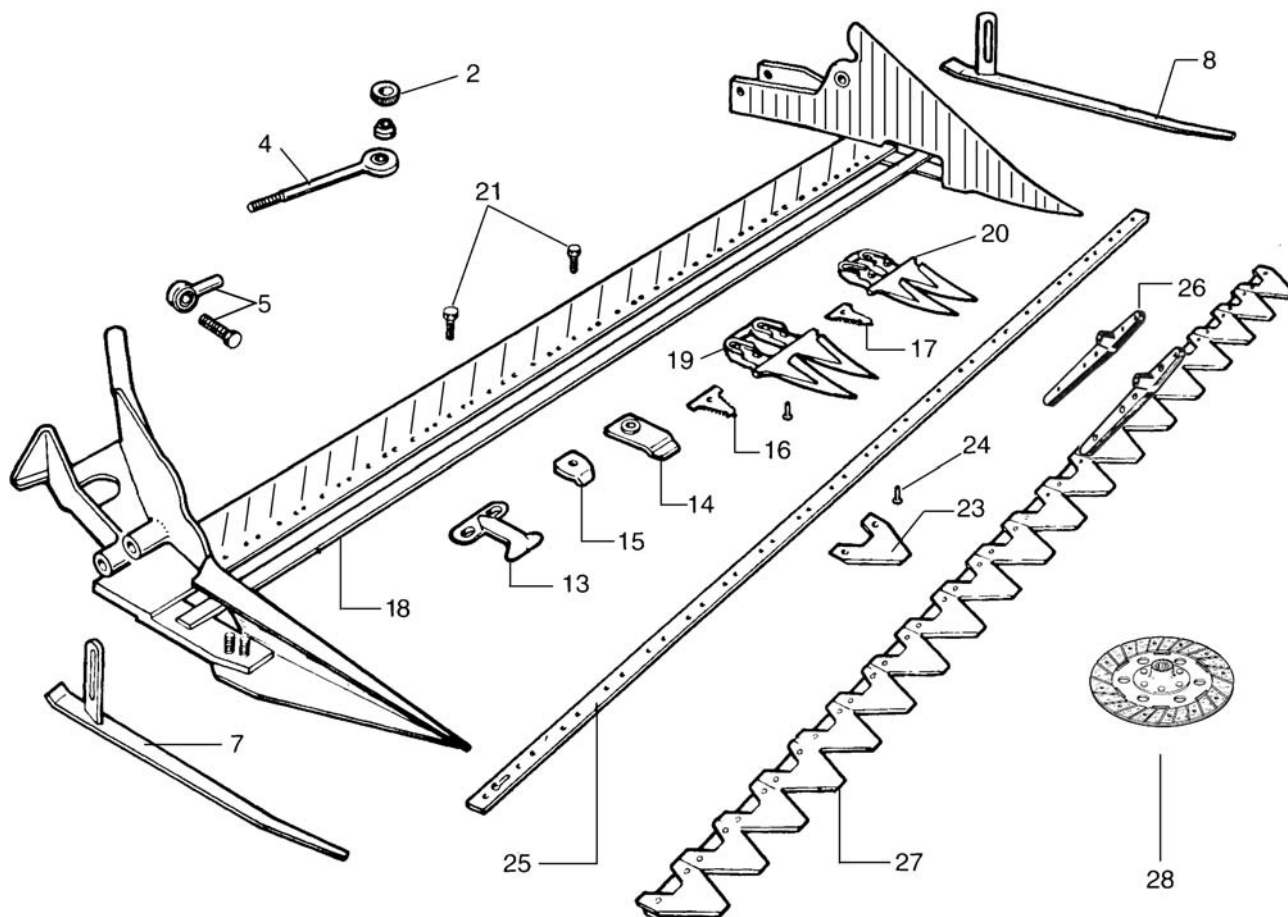


FIG.	ARTICOLO	DESCRIZIONE	OEM	FIG.	ARTICOLO	DESCRIZIONE	OEM
2	45059	Gommino per bielletta	580963	20	45005	Dente doppio fitto	582689
4	45080	Bielletta completa	582287	21	45007	Viti per denti 10x25 mm	863275
5	45084	Testa biella completa	582989	21	45008	Viti per denti 10x30 mm	863333
7	45082	Suola scarpa destra	582286	23	45001	Sezione lama rigata 3" 212 SF	582090
8	45083	Suola scarpa sinistra	582272	24	45036	Ribattino Ø 5,2x14 mm - 2 kg	808865-14
13	45015	Premilama a cavallotto	582685	24	45035	Ribattino Ø 5,2x18 mm - 2 kg	808865-18
14	45016	Premilama semplice	582686	24	45111	Ribattino Ø 5,2x25 mm - 2 kg	808865-25
15	45006	Premistriscia	582687	25	45644	Asta forata 13 sezioni m 0,95	040767
16	45002	Piastrina per dente semifitto	040353	25	45044	Asta forata 15 sezioni m 1,10	040411
17	45003	Piastrina per dente fitto	040354	25	45045	Asta forata 17 sezioni m 1,27	040412
18	45047	Asta di consumo 17 sezioni	582700	25	45046	Asta forata 19 sezioni m 1,40	040413
18	45048	Asta di consumo 19 sezioni	582699	25	45649	Asta forata 21 sezioni m 1,55	040414
19	45004	Dente doppio semifitto	582688	26	45561	Testa di lama	040481
				27	45050	Lama 15 sez. rigate, m 1,10	582101
				27	45051	Lama 17 sez. rigate, m 1,27	582103
				27	45052	Lama 19 sez. rigate, m 1,40	582105
				28	15193	Disco frizione BRF 58	819030
				-	45029	Ammortizzatore per tirante sinistro	84924400

RICAMBI PER MOTOFALCIATRICI BERTOLINI "PRATOLINA" (306 - 308 - 131 - 134) BERTOLINI NUOVI MODELLI

PIECES DE RECHANGE POUR MOTOFALCHEUSES BERTOLINI "PRATOLINA" (306 - 308 - 131 - 134)

SPARE PARTS FOR MOTOR MOWERS BERTOLINI "PRATOLINA" (306 - 308 - 131 - 134)

ERSATZTEILE FÜR MOTORMÄHER BERTOLINI "PRATOLINA" (306 - 308 - 131 - 134)

RECAMBIOS PARA MOTOSEGADORAS BERTOLINI "PRATOLINA" (306 - 308 - 131 - 134)

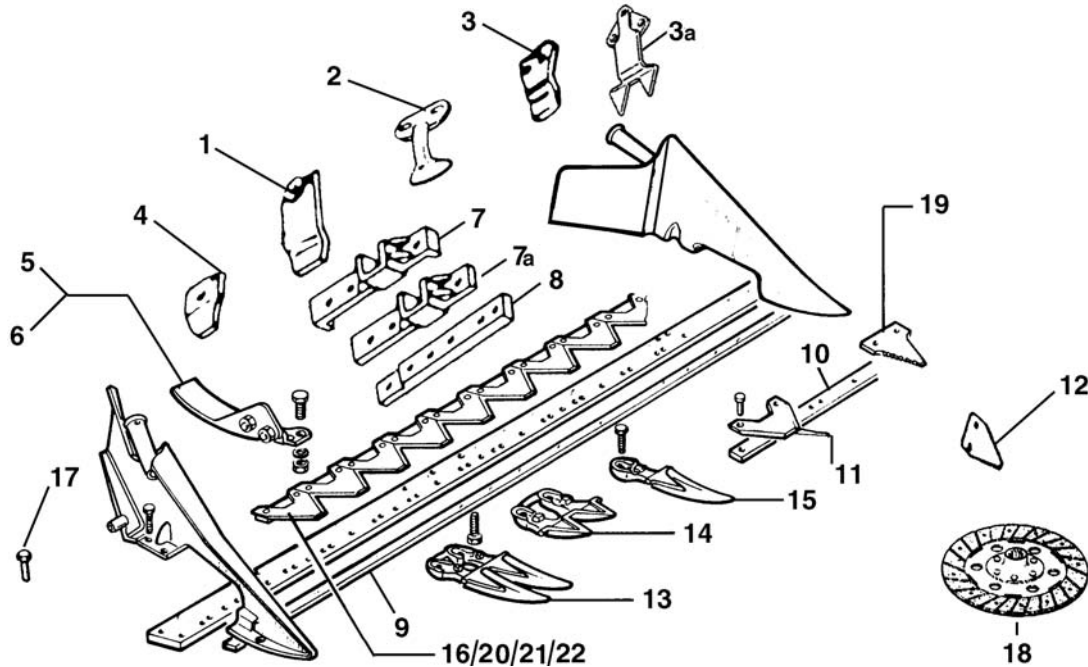


FIG.	ARTICOLO	DESCRIZIONE	OEM	FIG.	ARTICOLO	DESCRIZIONE	OEM	
1	45016	Premilama semplice	58.2686	16	45100	Lama completa a 15 sezioni rigate da 3" (212 SF) - Attacco centrale tipo vecchio Lunghezza cm 115	712.049	
2	45015	Premilama a cavallotto	58.2685		45677	Lama completa a 17 sezioni rigate da 3" (212 SF) Attacco centrale - L. cm 127	107.3150	
3	45092	Premilama registrabile tipo Mulching	107.3118		45678	Lama completa a 23 sezioni rigate da 2" (D 2001R) Attacco centrale - L. m 117	107.3137	
	45093	Premilama registr. tipo Mulching temperato	—	17	45036	Ribattino Ø 5,2x14 mm - kg 2	—	
3a	45951	Premilama tipo 2000 per Mulching	—		45034	Ribattino Ø 5,2x20 mm - kg 2	—	
4	45006	Premistriscia	58.2687	45679	Ribattino Ø 5,2x22 mm - kg 2	—		
5	45090	Slitta registrabile destra	107.3170	18	15194	Disco frizione (Motofalc. 124-125-126)	819036	
6	45091	Slitta registrabile sinistra	107.3171	19	45002	Piastrina per dente semifitto	04.0353	
7	45665	Testa di lama normale	107.3124	20	45942	Lama completa 13 sez. 3" (212SF) attacco centrale 2 fori 2 perni	3383	
7a	45666	Testa di lama tipo vecchio	712.045		45943	Lama completa 15 sez. 3" (212SF) attacco centrale 2 fori 2 perni	3384	
8	45667	Supporto attacco lama per sezioni strette -2"	107.3123		45944	Lama completa 17 sez. 3" (212SF) attacco centrale 2 fori 2 perni	3385	
	45668	Supporto attacco lama per sezioni 3"	107.3122		45945	Lama completa 19 sez. 3" (212SF) attacco centrale 2 fori 2 perni	3386	
9	45669	Asta di consumo cm 80	712.008		45946	Lama completa 21 sez. 3" (212SF) attacco centrale 2 fori 2 perni	3141	
	45670	Asta di consumo cm 95	712.027		21	45947	Lama completa 19 sez. rigate da 2" (D2001) attacco centrale 2 fori 2 perni	3349
	45671	Asta di consumo cm 115	712.031			45948	Lama completa 23 sez. rigate da 2" (D2001) attacco centrale 2 fori 2 perni	3276
	45672	Asta di consumo cm 127	741.679			45949	Lama completa 25 sez. rigate da 2" (D2001) attacco centrale 2 fori 2 perni	3277
45648	Asta forata 11 sezioni 3" (212 SF)	712.006	45950			Lama completa 29 sez. rigate da 2" (D2001) attacco centrale 2 fori 2 perni	3388	
45644	Asta forata 13 sezioni 3" (212 SF)	712.028	22			46342	Lama completa 19 sez. da 2" (59015) attacco centrale 2 fori 2 perni - L.97 cm	YLS471906
45044	Asta forata 15 sezioni 3" (212 SF)	4.0411		46343		Lama completa 23 sez. da 2" (59015) attacco centrale 2 fori 2 perni - L.117 cm	YLS472306	
45045	Asta forata 17 sezioni 3" (212 SF)	4.0412		46344	Lama completa 25 sez. da 2" (59015) attacco centrale 2 fori 2 perni - L.127 cm	YLS472506		
45724	Asta forata 23 sezioni 2" (D 2001)	107.3125		46345	Lama completa 27 sez. da 2" (59015) attacco centrale 2 fori 2 perni	YLS472706		
10	45001	Sezione lama rigata 3" (212 SF)	58.2091	46346	Lama completa 29 sez. da 2" (59015) attacco centrale 2 fori 2 perni - L.147 cm	YLS472906		
11	45060	Sezione lama rigata stretta 2" (D2001)	1.4573.00					
12	45004	Dente doppio semifitto	58.2688					
13	45086	Dente doppio Mulching	74.1680					
14	45642	Dente semplice Mulching	74.1681					
15	45674	Lama completa a 11 sezioni rigate da 3" (212 SF) Attacco laterale - Lunghezza cm 85	107.3133					
	45676	Lama completa a 13 sezioni rigate da 3" (212 SF) Attacco centrale - Lunghezza cm 90	107.3127					
	45275	Lama completa a 15 sezioni rigate da 3" (212 SF) Attacco centrale - Lunghezza cm 115	107.3128					

Ricambi per Falciatrici

SPARE PARTS FOR POWER MOWERS

05

05

RICAMBI PER MOTOFALCIATRICI CASORZO

PIECES DE RECHANGE POUR MOTOFAUCHEUSES CASORZO
 SPARE PARTS FOR MOTOR MOWERS CASORZO
 ERSATZTEILE FÜR MOTORMÄHER CASORZO
 RECAMBIOS PARA MOTOSEGADORAS CASORZO

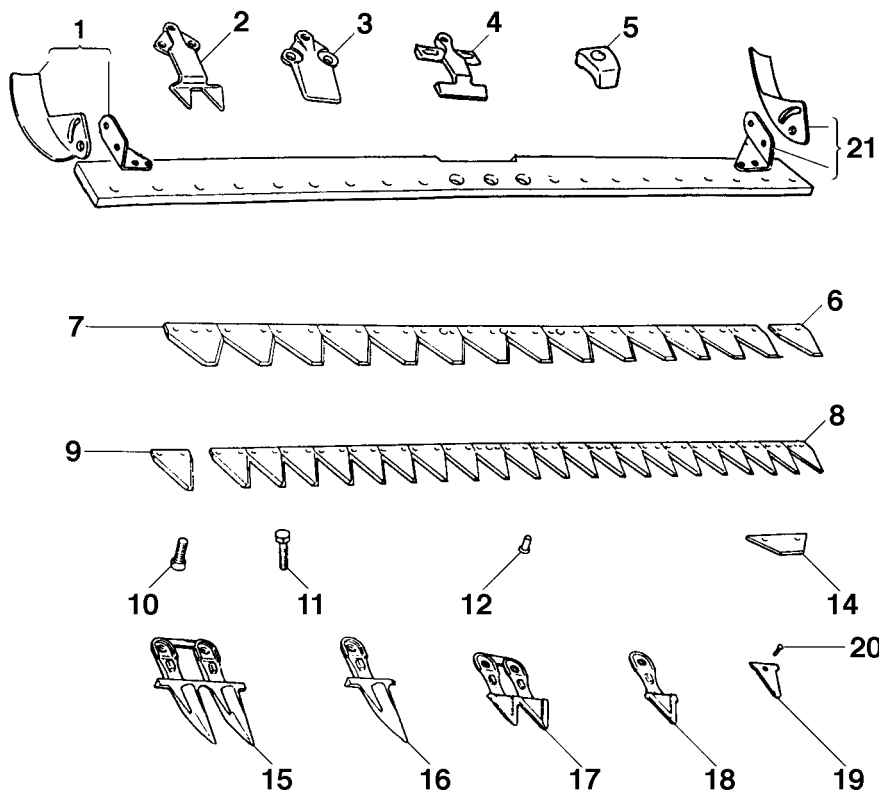


FIG.	ARTICOLO	DESCRIZIONE	FIG.	ARTICOLO	DESCRIZIONE
1	45090	Slitta registrabile destra	9	45060	Sezione rigata
2	45951	Premilama tipo 2000	10	45007	Vite T.E. M10x25 zincata
3	45582	Premilama registrabile	11	45008	Vite T.E. M10x30 zincata
4	45952	Premilama cavallotto registrabile	12	45036	Ribattino 5,3x14 mm
5	45006	Premistriscia	14	45463	Piastra pulizia singola 3"
6	45119	Sezione lama 3" rif. 242/S	15	45004	Dente doppio semifitto
	45278	Sezione lama 3" rif. 212/S	16	45641	Dente singolo semifitto
7	45953	Lama 14/S rinforzata 3 fori S/P.P.	17	45086	Dente doppio Mulch
	45954	Lama 16/S rinforzata 3 fori S/P.P.	18	45642	Dente singolo Mulch
	45955	Lama 17/S rinforzata 2 fori S/P.P.	19	45002	Piastrina per dente
	45956	Lama 19/S rinforzata 2 fori S/P.P.	20	45679	Ribattino 5,3x22 mm
	45957	Lama 21/S rinforzata 2 fori S/P.P.	21	45091	Slitta registrabile sinistra
8	45958	Lama 23/S rinforzata 2 fori S/P.P.			
	45959	Lama 25/S rinforzata 2 fori S/P.P.			

RICAMBI PER MOTOFALCIATRICI NIBBI
 PIÈCES DE RECHANGE POUR MOTOFALCIATRICI NIBBI
 SPARE PARTS FOR MOTOR MOWERS NIBBI
 ERSATZTEILE FÜR MOTORMÄHER NIBBI
 RECAMBIOS PARA MOTOSEGADORAS NIBBI

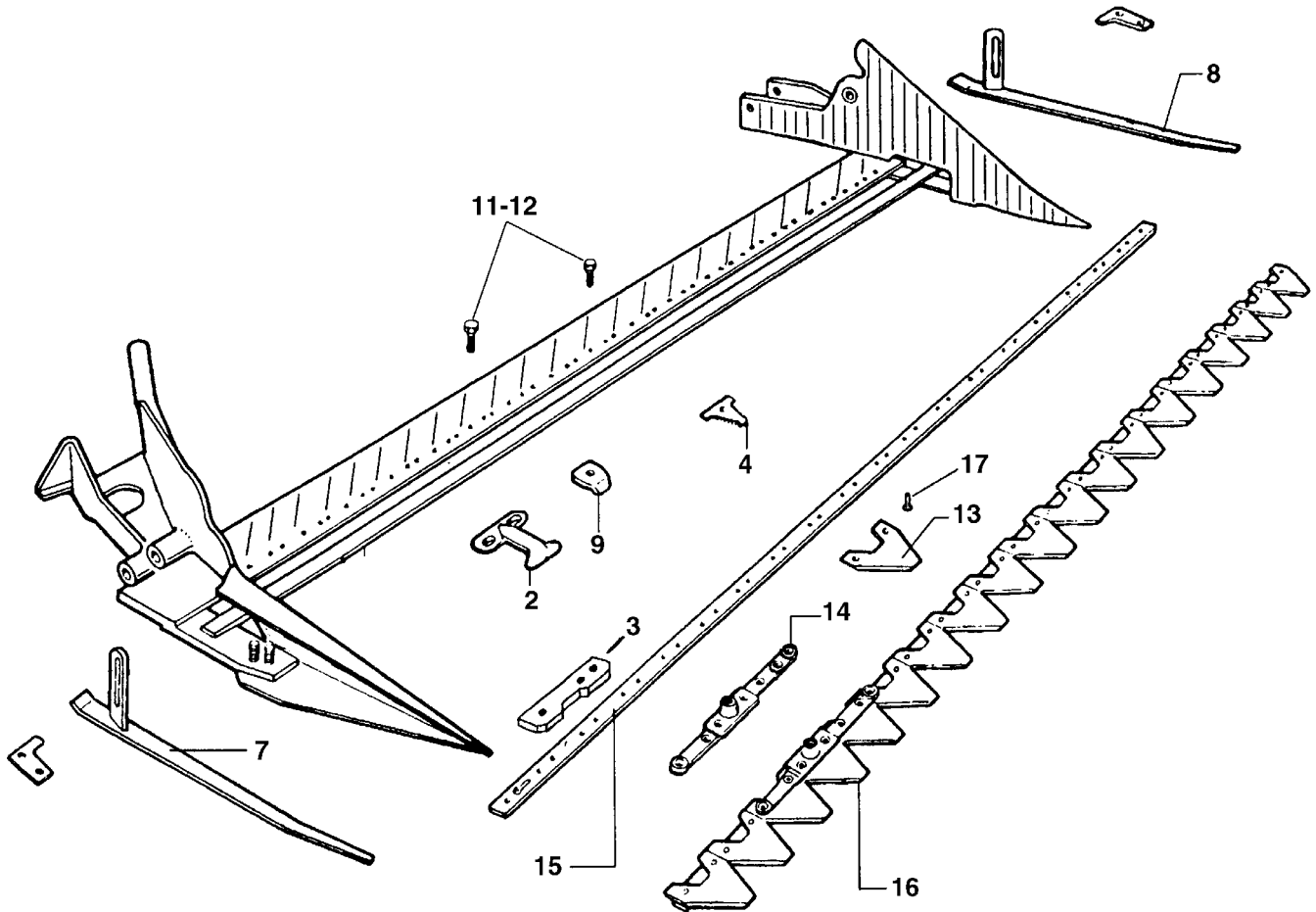


FIG.	ARTICOLO	DESCRIZIONE	OEM	FIG.	ARTICOLO	DESCRIZIONE	OEM
2	45702	Premilama a cavalletto	NB04400	13	45001	Sezione lama rigata	NB04249
3	45703	Piastrina pulizia	NB04253	14	45709	Testa lama	NB04267
4	45704	Piastrina dente semifitto	NB04261	15	45710	Asta forata 18 sezioni	NB4229B
7	45707	Suola destra	NB04246	16	45711	Lama completa 18 sezioni rigate	NB4566C
8	45708	Suola sinistra	NB04225	17	45036	Ribattino Ø 5,2x14 mm - 2 kg	—
9	45006	Premistriscia	NB04409		45035	Ribattino Ø 5,2x18 mm - 2 kg	—
11	45007	Viti per denti 10x25 mm	NB04271		45111	Ribattino Ø 5,2x25 mm - 2 kg	—
12	45008	Viti per denti 10x30 mm	NB04270				

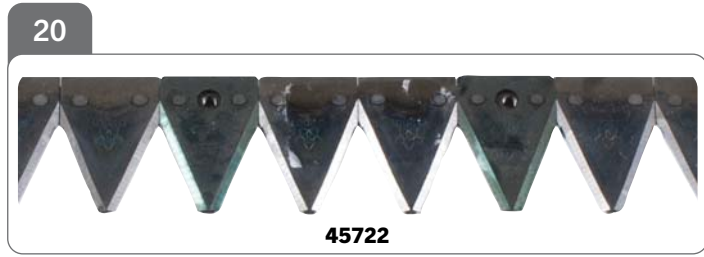
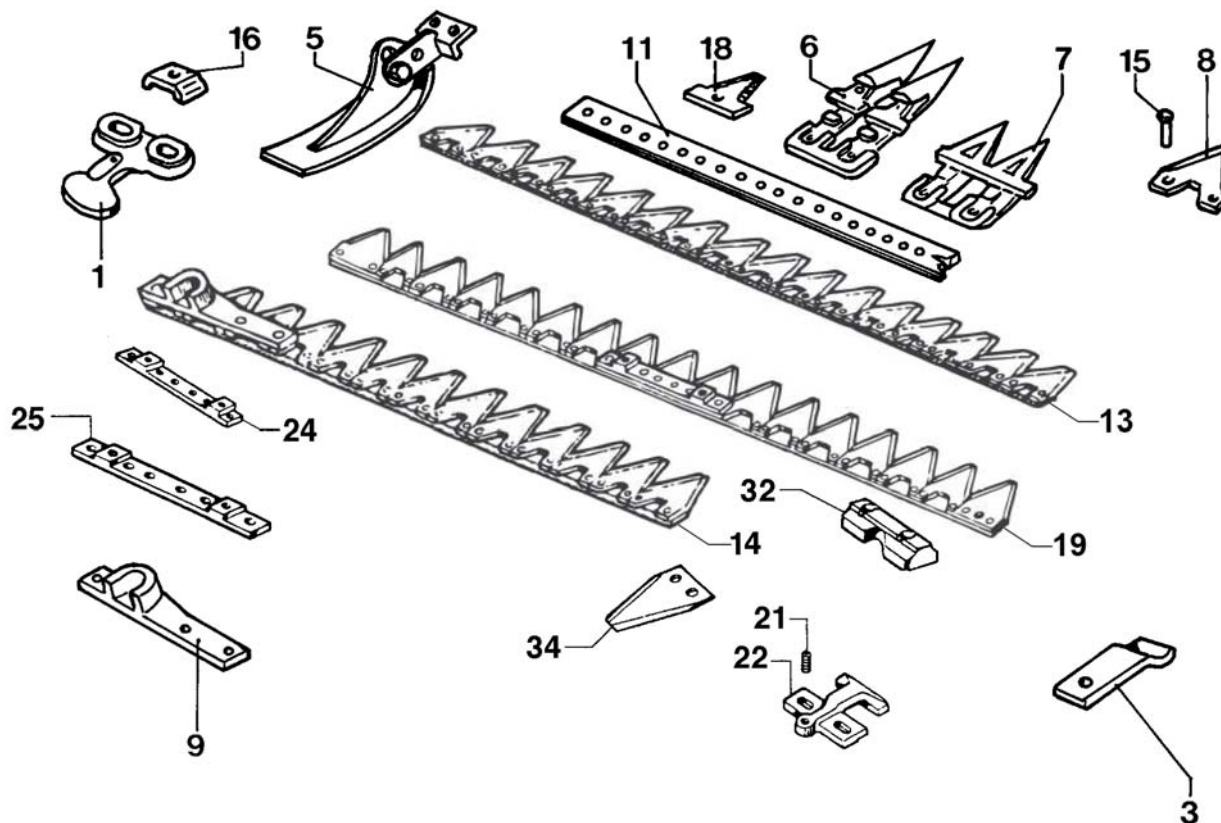
Ricambi per Falciatrici

SPARE PARTS FOR POWER MOWERS

05

05

RICAMBI PER MOTOFALCIATRICI SEP
 PIECES DE RECHANGE POUR MOTOFALCISEUSES SEP
 SPARE PARTS FOR MOTOR MOWERS SEP
 ERSATZTEILE FÜR MOTORMÄHER SEP
 RECAMBIOS PARA MOTOSEGADORAS SEP



PER CODICI E DESCRIZIONI VEDERE PAGINA A FIANCO

RICAMBI PER MOTOFALCIATRICI SEP
 PIECES DE RECHANGE POUR MOTOFALCIATRICI SEP
 SPARE PARTS FOR MOTOR MOWERS SEP
 ERSATZTEILE FÜR MOTORMÄHER SEP
 RECAMBIOS PARA MOTOSEGADORAS SEP

FIG.	ARTICOLO	DESCRIZIONE	OEM	FIG.	ARTICOLO	DESCRIZIONE	OEM
1	45713	Premilama di testa registrabile	206791	16	45006	Premistriscia	205004
3	45054	Premilama semplice	205001	18	45002	Piastrina per dente semifitto	206776
5	45090	Slitta registrabile destra	205239	18	45003	Piastrina per dente fitto	205005
	45091	Slitta registrabile sinistra	205240		45101	Lama rigata 15 sez. 3" con attacco	209022
6	45004	Dente semifitto	205097	19	45964	Lama rigata 17 sez. 3" con attacco	209023
	45005	Dente fitto	206772		45965	Lama rigata 19 sez. 3" con attacco	209024
7	45086	Dente semifitto "Mulching"	209065	45966	Lama rigata 20 sez. 2" con attacco	210469	
8	45001	Sezione lama rigata 212 SF - 3"	206775	19	45967	Lama rigata 22 sez. 2" con attacco	210470
	45060	Sezione lama rigata stretta - 2"	207653		45968	Lama rigata 24 sez. 2" con attacco	210471
9	45715	Testa lama laterale	203317	20	45969	Lama rigata 28 sez. 2" con attacco	210472
11	45648	Asta forata 11 sezioni	—		45722	Lama 22 sez. 2" cm 113 senza testa sezione SOPRA	206799
	45644	Asta forata 13 sezioni	13/3"	46294	Lama 22 sez. 2" cm 113 senza testa sezione SOTTO	206799	
	45044	Asta forata 15 sezioni	15/3"	21	45970	Grano es. inc M10x15 pun.piana	312665
11	45717	Asta forata 18 sezioni	18/3"	22	45952	Premilama a T registrabile	209016
	45650	Asta forata 22 sezioni strette - 2"	22/2"	23	46184	Lama 23 sezioni 2" con 6 fori filettati	219307
13	45720	Lama 13 sez. 3" - cm 100 senza testa	206601	24	45972	Supporto testa lama per sezioni 3"	209006
	45721	Lama 15 sez. 3" - cm 115 senza testa	205164	25	45973	Supporto testa lama per sezioni 2"	210464
	45961	Lama rigata 17/S-3" senza testa	206602	32	45980	Tassello	210593
	45962	Lama rigata 19/S-3" senza testa	206603	34	45746	Sezione rigata svasata sotto	206793
14	45723	Lama 11 sez. 3" cm 85 con testa laterale	205133		45565	Sezione rigata svasata sotto 3 fori	207974
15	45036	Ribattino Ø 5,2x14 mm - kg 2	—				
	45035	Ribattino Ø 5,2x18 mm - kg 2	—				
	45034	Ribattino Ø 5,2x20 mm - kg 2	—				
	45111	Ribattino Ø 5,2x25 mm - kg 2	—				

Ricambi per Falciatrici

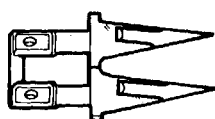
SPARE PARTS FOR POWER MOWERS

05

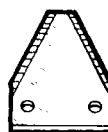
05

RICAMBI PER BARRE FALCIANTI E MOTOFALCIATRICI LAVERDA

PIECES DE RECHANGE POUR BARRES FAUCHEUSES LAVERDA
 SPARE PARTS LIST FOR LAVERDA MOWERS
 ERSATZTEILE FÜR MAHBALKEN UND MOTORMÄHER LAVERDA
 RECAMBIOS PARA BARRAS SEGADORAS - MOTOSEGADORAS LAVERDA



45521



45119



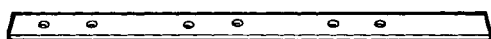
45136



45511



45512



45510



45509

ARTICOLO	DESCRIZIONE	OEM
45119	Sezione lama rigata (LF9)	443.003
45136	Squadretta	L67
45509	Lama completa 20 sezioni rigata (LF43C)	4063959
45510	Asta forata a 20 sezioni (LF2C)	3174744
45511	Piastrina pulizia lame (LF41)	3.0233.63
45512	Testa di lama (LF47)	4041060
45521	Dente doppio semifitto (LS634)	443.007

RICAMBI PER BARRE FALCIANTI GASPARDO
 PIÈCES DE RECHANGE POUR BARRES FAUCHEUSES GASPARDO
 SPARE PARTS OF GASPARDO MOWERS
 ERSATZTEILE FÜR MÄHBALKEN GASPARDO
 RECAMBIOS PARA BARRAS SEGADORAS GASPARDO

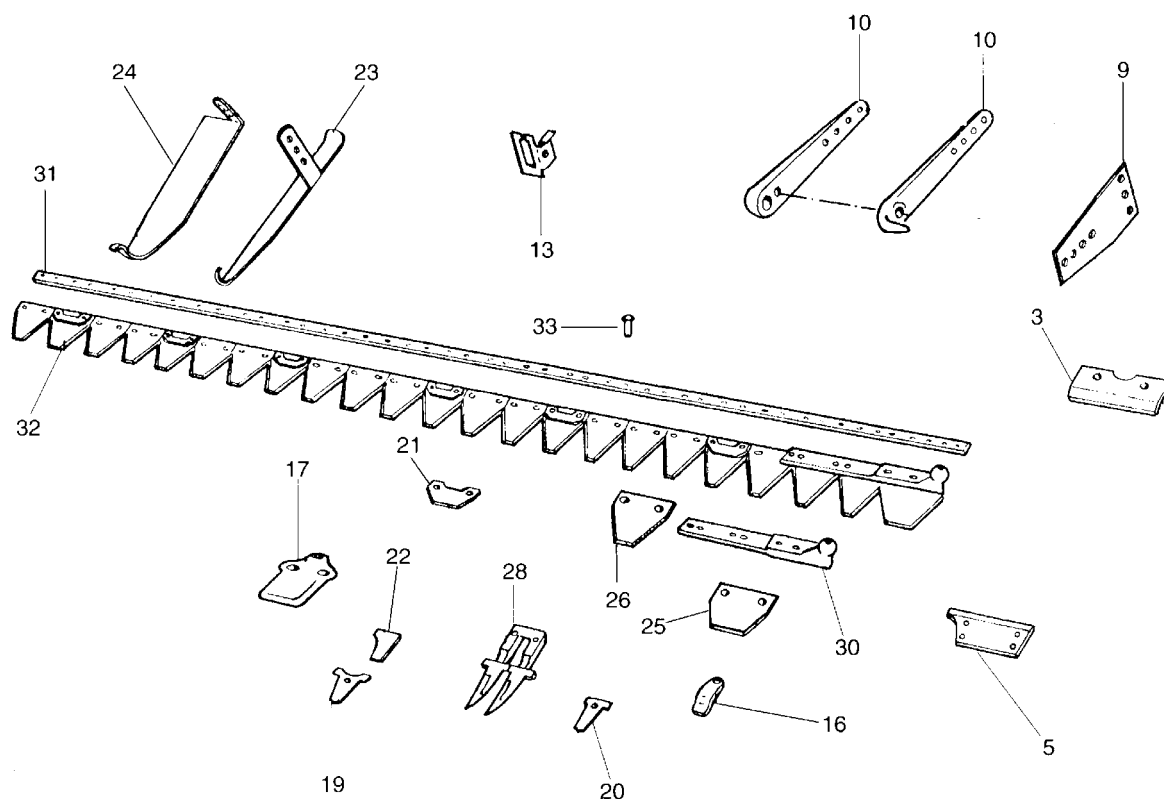


FIG.	ARTICOLO	DESCRIZIONE	OEM	FIG.	ARTICOLO	DESCRIZIONE	OEM
3	45501	Piastra di consumo centrale	20800020	28	45127	Dente doppio semifitto	20800040
5	45503	Piastra consumo a quattro fori	20800009	30	45507	Testa di lama	20800062
9	45493	Piastra biella	20830004	31	45475	Asta forata 20 sezioni rigate m 1,60	20800070
10	45133	Kit attacco biella	20830007 20830008		45490	Asta forata 22 sezioni rigate m 1,80	20800071
13	45136	Squadretta	20830011		45727	Asta forata 24 sezioni rigate m 2,00	20800072
16	45129	Premilama semplice	20800033	32	45137	Lama completa 20 sez. rigate m 1,60	20800076
17	45498	Premilama a due fori t/fitto	2080031		45138	Lama completa 22 sez. rigate m 1,80	20800077
19	45496	Piastrina dente semifitto	20800085		45139	Lama completa 24 sez. rigate m 2,00	20800078
20	45003	Piastrina dente fitto	20800029	33	45036	Ribattino Ø 5,2x14 mm - 2 kg	—
21	45499	Piastrina pulizia per lame	20800066		45035	Ribattino Ø 5,2x18 mm - 2 kg	—
22	45506	Piastrina scarpa esterna	20800054		45034	Ribattino Ø 5,2x20 mm - 2 kg	—
23	45725	Suola scarpa esterna	21120038		45111	Ribattino Ø 5,2x25 mm - 2 kg	—
24	45726	Suola scarpa interna	21120035		45112	Ribattino Ø 7x26 mm - 2 kg	—
25	45505	Falsa sezione lama	20800063				
26	45126	Sezione lama rigata 222/S	20800064				

Ricambi per Falciatrici

SPARE PARTS FOR POWER MOWERS

05

05

RICAMBI PER BARRE FALCIANTI GASPARDO FB 925
 PIÈCES DE REMPLACEMENT POUR BARRES FAUCHEUSES GASPARDO FB 295
 SPARE PARTS OF GASPARDO MOWERS FB 295
 ERSATZTEILE FÜR MÄHBALKEN GASPARDO FB 295
 RECAMBIOS PARA BARRAS SEGADORAS GASPARDO FB 295

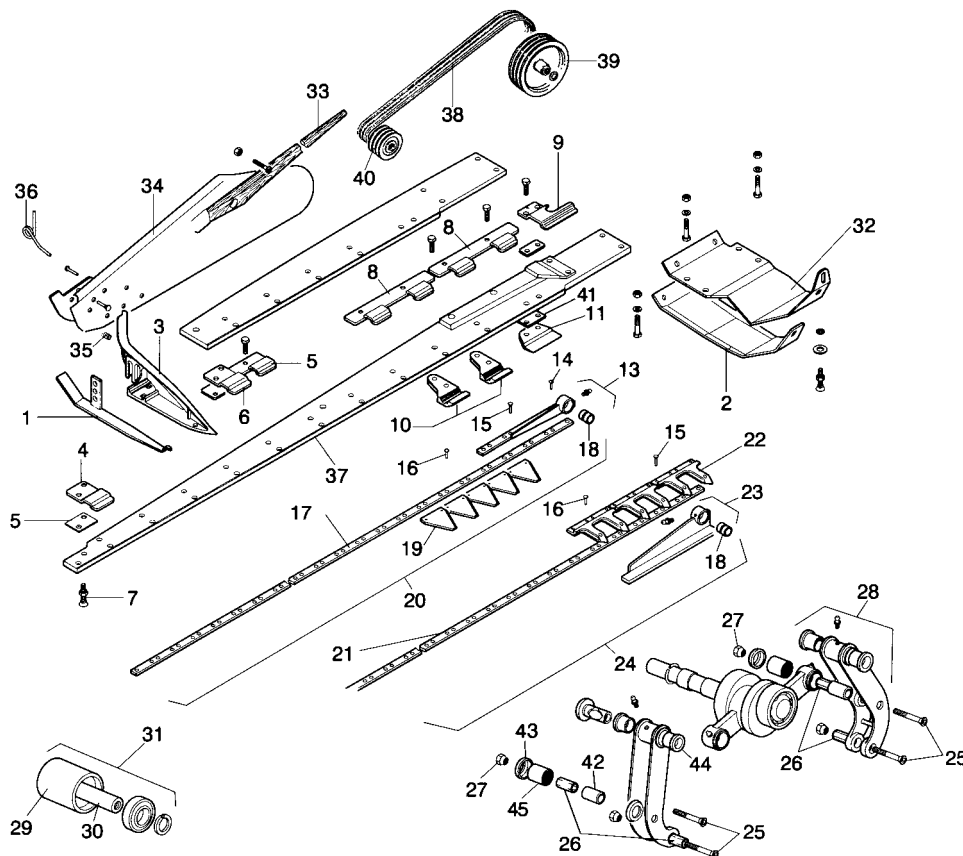


FIG.	ARTICOLO	DESCRIZIONE	OEM	FIG.	ARTICOLO	DESCRIZIONE	OEM
1	45725	Slitta scarpa esterna	21120038	23	45124	Testa di lama per dentiera completa	21120052
2	45726	Slitta scarpa interna	21120035	24	45120	Lama a 12 denti m 1,75	21120053
3	45729	Scarpa esterna	21120037	24	45735	Lama a 14 denti m 2,05	21120106
4	45487	Guidalama superiore esterno	21120039	25	45736	Vite M 10 fissaggio perno	21120071
5	45730	Spessore mm 1 guidalama est.	21120040	26	45610	Perno ad espansione	21120069
6	45731	Guidalama esterna lamone	21120113	27	45611	Dado M 10 conico	21120068
7	45732	Bullone M 10x40 UNI 6104	42180004	28	45612	Lama cerniera con boccole	21120070
8	45486	Guidalama superiore doppio	21120041	29	45737	Rullo tenditore (min. 2 pezzi)	66248107
9	45488	Guidalama interno superiore	21120043	30	45738	Perno per rullo tenditore (min. 2 pezzi)	21120119
10	45485	Guidalama inferiore	21120042	31	45739	Tenditore completo	21120121
11	45489	Guidalama interno inferiore	21120045	32	45981	Scarpa interna	21120034
13	45123	Testa di lama per sezioni completa	21120046	33	46018	Bastone andana	20800061
14	45036	Ribattino Ø 5,2x14 mm	48974012	34	46019	Asse andana	20800059
15	45035	Ribattino Ø 5,2x18 mm	48974011	35	46020	Molla a compressione asse andana	65338001
16	45034	Ribattino Ø 5,2x20 mm	—	36	46021	Molla torsione	21120319
	45580	Ribattino Ø 7x20 mm	—	37	46026	Barra con rinforzo (taglio L=1,75mt)	21120033
17	45483	Asta porta sezioni m 1,75 - 24 sez.	21120064		46027	Barra con rinforzo (taglio L=2,05mt)	21120098
	45749	Asta porta sezioni m 2,05 - 28 sez.	21120247	38	46025	Cinghia "B.84"=17xL=2134	54233074
18	45457	Boccola per testa di lama	21120048	39	46022	Puleggia motrice a 3 gole	21120117
19	45122	Sezione lama di taglio foro Ø 5,5	21120065	40	46024	Puleggia condotta a 2 gole	21120074
20	45121	Lama 24 sez. m 1,75 completa	21120049		46023	Puleggia condotta a 3 gole	21120118
	45745	Lama 28 sez. m 2,05 completa	21120102	41	46162	Spessore mm1	21120044
21	45484	Asta porta denti m 1,75	21120050	42	46163	Anello interno	21120137
	45734	Asta porta denti m 2,05	21120104	43	46164	Rondella a fondello	20970519
22	45107	Dente doppio foro Ø 5,5 mm	21120066	44	46190	Boccola in bronzo	21120067
	45108	Dente doppio foro Ø 7 mm	21120260	45	62522	Cuscinetto a rulli	51127001

RICAMBI PER BARRE FALCIANTI GASPARDO FB 940
 PIÉCES DE RECHANGE POUR BARRES FAUCHEUSES GASPARDO FB 940
 SPARE PARTS OF GASPARDO MOWERS FB 940
 ERSATZTEILE FÜR MÄHBALKEN GASPARDO FB 940
 RECAMBIOS PARA BARRAS SEGADORAS GASPARDO FB 940

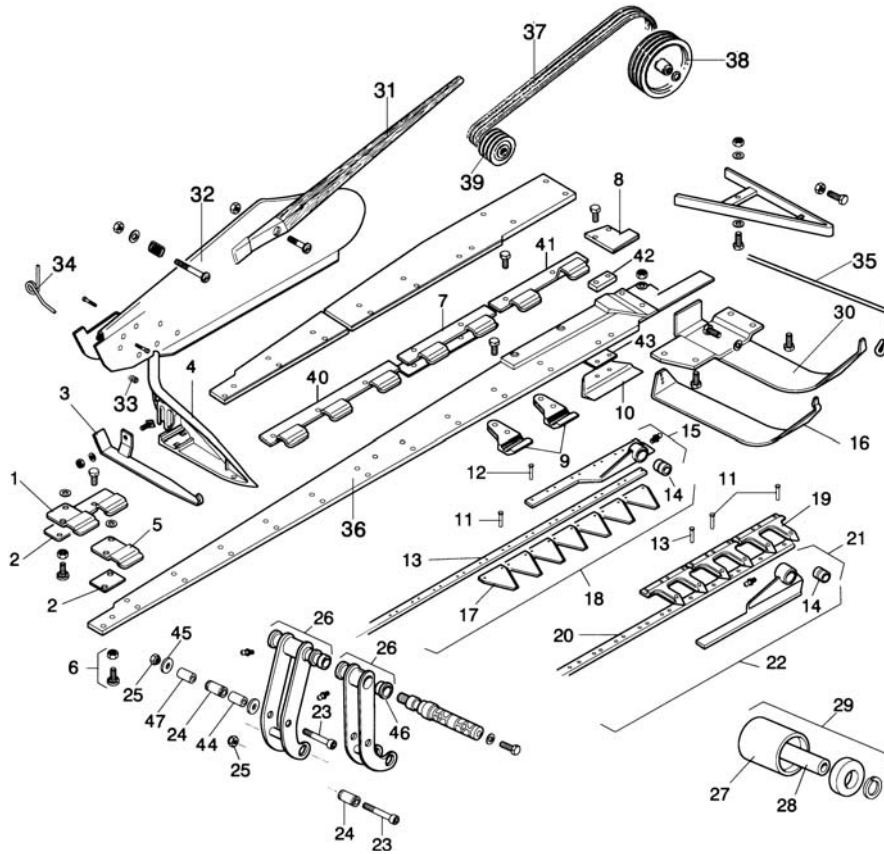


FIG.	ARTICOLO	DESCRIZIONE	OEM	FIG.	ARTICOLO	DESCRIZIONE	OEM
1	45731	Guidalama sup. est. per lamone	21120113	23	45736	Vite M 10 fissaggio perno	21120071
2	45730	Spessore mm 1 per guidalama sup.	21120040	24	45610	Perno ad espansione	21120069
3	45725	Slitta scarpa esterna	21120038	25	45611	Dado M 10 conico	21120068
4	45729	Scarpa esterna	21120037	26	45612	Lama cerniera con boccole	21120070
5	45487	Guidalama superiore esterno	21120039	27	45737	Rullo tenditore (min. 2 pezzi)	66248107
6	45732	Bullone M 10x40 UNI 6104	42180004	28	45738	Perno per rullo tenditore (min. 2 pezzi)	21120119
7	45486	Guidalama superiore doppio	21120041	29	45739	Tenditore completo	21120121
8	45740	Guidalama interno superiore	21120312				21120311
9	45485	Guidalama inferiore	21120042	30	45983	Scarpa interna	G21120323R G13013020R
10	45489	Guidalama interno inferiore	21120045		45984	Scarpa larga interna	21120323
11	45617	Ribattino T.S. 6x13 mm - 2 kg	48974018	31	46018	Bastone andana	20800061
12	45618	Ribattino T.S. 6x19 mm - 2 kg	48974019	32	46019	Asse andana	20800059
13	46061	Asta porta sezioni m 1,75	21120246	33	46020	Molla a compressione asse andana	65338001
	46062	Asta porta sezioni m 2,05	21120247	34	46021	Molla torsione	21120319
14	45457	Boccola testa di lama	21120048	35	46028	Protezione cerniera	21120322
15	45596	Testa di lama per sezioni completa	21120267	36	46030	Barra con rinforzo (taglio L=1,75 m)	21120315
16	45742	Slitta scarpa interna larga 80 mm	21120229		46031	Barra con rinforzo (taglio L=2,05 m)	21120316
	45982	Slitta scarpa interna larga 140 mm	21120324	37	46029	Cinghia "B.93"=17xL=2360	54233093
17	45122	Sezione lama foro Ø 5,5 mm	21120065	38	46022	Puleggia motrice a 3 gole	21120117
	45590	Sezione lama foro Ø 6,25 mm	21120243	39	46023	Puleggia condotta a 3 gole	21120118
18	45591	Lama 24 sez. m 1,75	21120240	40	46159	Guidalama superiore triplo	21170065
	45607	Lama 28 sez. m 2,05	21120241	41	46160	Guidalama superiore alto	21120232
19	45108	Dente doppio speciale fori Ø 7 mm	21120260	42	46161	Spessore mm 10	21120231
	45597	Dente doppio standard foro Ø 6,25 mm	21120268	43	46162	Spessore mm 1	21120044
20	46063	Asta porta denti m 1,75	21120251	44	46163	Anello interno	21120137
	46064	Asta porta denti m 2,05	21120252	45	46164	Rondella a fondello	20970519
21	45595	Testa di lama per dentiera completa	21120259	46	46190	Boccola in bronzo	21120067
22	45594	Dentiera 12 denti m 1,75	G13013861R	47	62522	Cuscinetto a rulli	F04010362
	45608	Dentiera 14 denti m 2,05	G13013871R				

Ricambi per Falciatrici

SPARE PARTS FOR POWER MOWERS

05

RICAMBI PER BARRE FALCIANTI GASPARDO FBR (DENTI SMONTABILI)

PIECES DE RECHANGE POUR BARRES FAUCHEUSES GASPARDO FBR

SPARE PARTS OF GASPARDO MOWERS FBR

ERSATZTEILE FÜR MÄHBALKEN GASPARDO FBR

RECAMBIOS PARA BARRAS SEGADORAS GASPARDO FBR

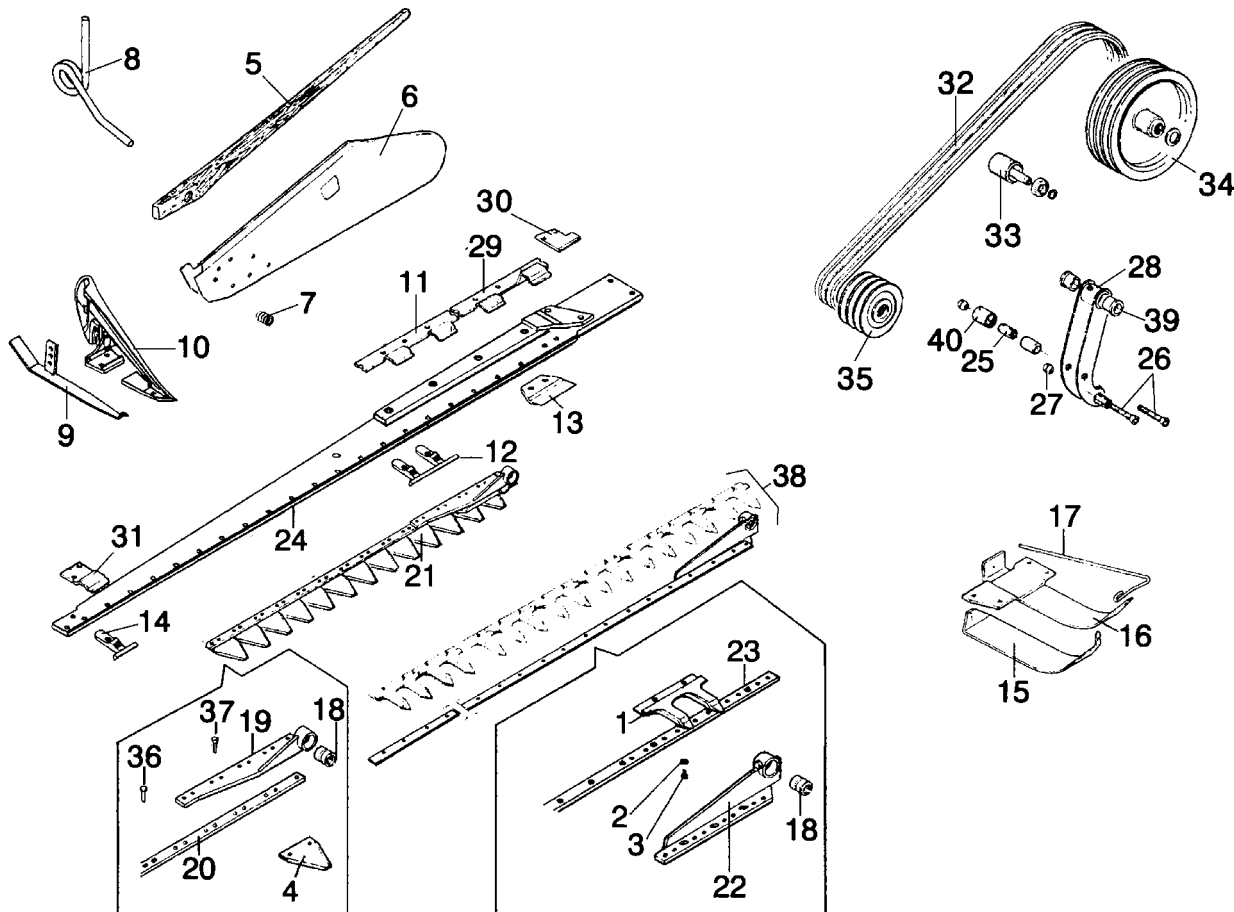


FIG.	ARTICOLO	DESCRIZIONE	OEM	FIG.	ARTICOLO	DESCRIZIONE	OEM
1	46032	Dente doppio	13013270	21	46213	Lama cpl. 32 sez., taglio 2,35 m	13013090
2	46033	Rosetta elastica D.8	13014220	22	46043	Testa x lama a denti doppi smontabili	13013230
3	46034	Vite 8x1x12 mm	44959128		46044	Asta forata 12 denti doppi smont.T=1,75	13013300
4	45590	Sezione lama Ø foro 6,25	41607011	23	46045	Asta forata 14 denti doppi smont.T=2,05	13013310
5	46018	Bastone andana	21120243		46216	Asta forata 16 denti doppi smont.T=2,35	13013040
6	46019	Asse andana	20800061	24	46046	Barra con rinforzo x denti smont. T=1,75	13013431
7	46020	Molla a compressione asse andana	20800059		46047	Barra con rinforzo x denti smont. T=2,05	13013471
8	46021	Molla torsione	65338001	25	45610	Boccola-perno x lame (20x10 L=56)	21120069
9	45725	Slitta scarpa esterna	21120319	26	45736	Vite conica x lame (10x60 mm)	21120071
10	45729	Scarpa esterna	21120038	27	45611	Dado conico x lame (M10)	21120068
11	46035	Guidalama superiore doppio	19200903	28	45612	Lama cerniera con boccole	21120070
12	46036	Guidalama interno doppio	19203300	29	46048	Guidalama superiore interno doppio	21120039
13	45489	Guidalama inferiore interno	13013150	30	45740	Guidalama superiore interno	19203310
14	46037	Guidalama inferiore singolo (x dente smontabile)	21120045	31	45487	Guidalama superiore esterno	21120312
15	45982	Slitta scartpa interna	13013510	32	46029	Cinghia "B93"=17xL=2360	21120039
16	45984	Scarpa interna	21120324	33	45739	Rullo tendicinghia	54233093
17	46028	Protezione cerniera	21120323	34	46022	Puleggia motrice a 3 gole	21120121
18	45457	Boccola x testalame	21120322	35	46023	Puleggia condotta a 3 gole	21120117
19	46038	Testa x lama a sezioni (x dente smontabile)	21120048	36	46215	Ribattino T.S. 6x13 mm - 2 kg	21120118
	46061	Asta forata 24 sez., fori 6,4, taglio 1,75 m	48974018	37	45618	Ribattino T.S. 6x19 mm - 2 kg	48974019
	46062	Asta forata 28 sez., fori 6,4, taglio 2,05 m	21120246		46131	Lama completa 12 denti (denti smontabili)	13013771
	46214	Asta forata 32 sez., fori 6,4, taglio 2,35 m	21120247	38	46132	Lama completa 14 denti (denti smontabili)	13013781
	46041	Lama cpl. 24 sez., taglio 1,75 m	21120248		46215	Lama completa 16 denti (denti smontabili)	13013061
	46042	Lama cpl. 28 sez., taglio 2,05 m	13013580	39	46190	Boccola in bronzo	21120067
			13013590	40	62522	Cuscinetto a rulli	51127001

RICAMBI PER MANOVELLISMO (CERNIERA) GASPARDO FB940 E FBR

PIECES DETACHEES POUR GASPARDO FB940 ET FBR
 SPARE PARTS FOR GASPARDO FB940 AND FBR
 ERSATZTEILE FUER KURBEL GASPARDO FB940 E FBR
 PIEZAS DE RECAMBIO PARA GASPARDO FB940 Y FBR

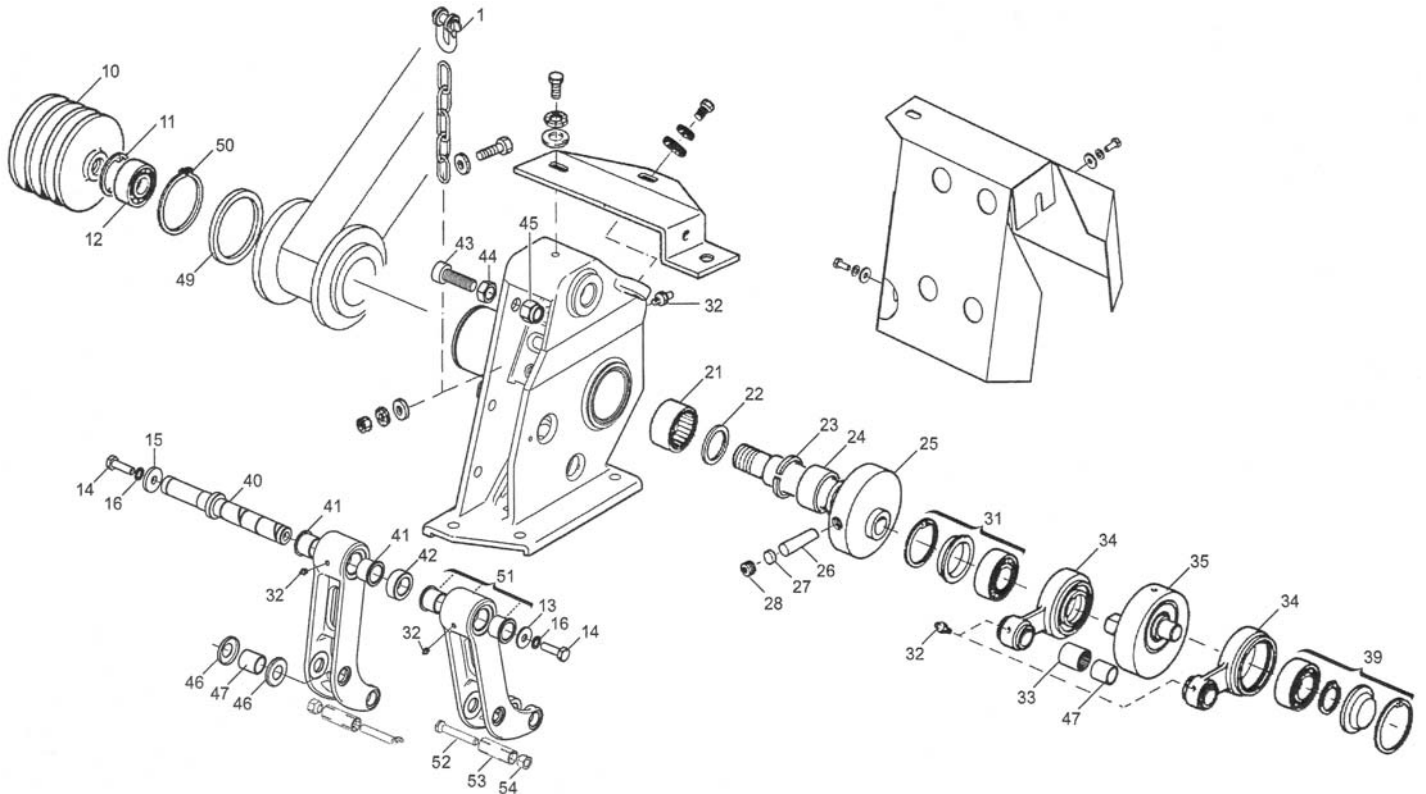


FIG.	ARTICOLO	DESCRIZIONE	OEM	FIG.	ARTICOLO	DESCRIZIONE	OEM
1	60239	Grillo zincato misura 10	F02250687R	32	20062	Ingrassatore M6x1	F01100011R
10	46023	Puleggia condotta a 3 gole	G21120118R	33	62522	Cuscinetto a rullini HK2538	F04010362R
11	61388	Anello 62x2	F02050392R	34	46258	Biella reversibile	G12236640R
12	62555	Cuscinetto radiale a sfere 6206-2Z	F04010171R	35	46259	Eccentrico cerniera	G21170020R
13	46267	Rosetta M10 10,5x30x2,5	F01420060R	39	46260	Kit cuscinetti biella esterna	G21120154R
14	46262	Vite M10x1,5x35	F01020479R	40	46265	Albero lame cerniera	G21120224R
15	46263	Rondella 11x35	G18701140R	41	46190	Boccola in bronzo	G21120067R
16	46264	Rosetta M10 10,5x18x0,9	F01430023R	42	46266	Distanziale lame	G21120225R
21	46249	Boccola a rullini	F04010363R	46	46164	Rondella a fondello	G20970519R
22	46250	Anello di tenuta	F03011069R	47	46163	Anello interno	G21120137R
23	46251	Anello di spallamento	F04010409R	49	46248	Rondella 102x2x75,2	G20970023R
24	46252	Anello interno	F04100131R	50	61393	Anello 75x2,5	F02050642R
25	46253	Asse cerniera	G21120223R	51	45612	Lama cerniera con boccole	F21120070R
26	46254	Spinotto conico	G21120126R	52	45736	Vite M 10 fi ssaggio perno	G21120071R
27	46255	Distanziale spinotto	G21120136R	53	45610	Perno ad espansione	G21120158R
28	46256	Grano spinotto	G21120127R	54	45611	Dado M 10 conico	21120068
31	46257	Kit cuscinetti biella interna	G21120153R				-

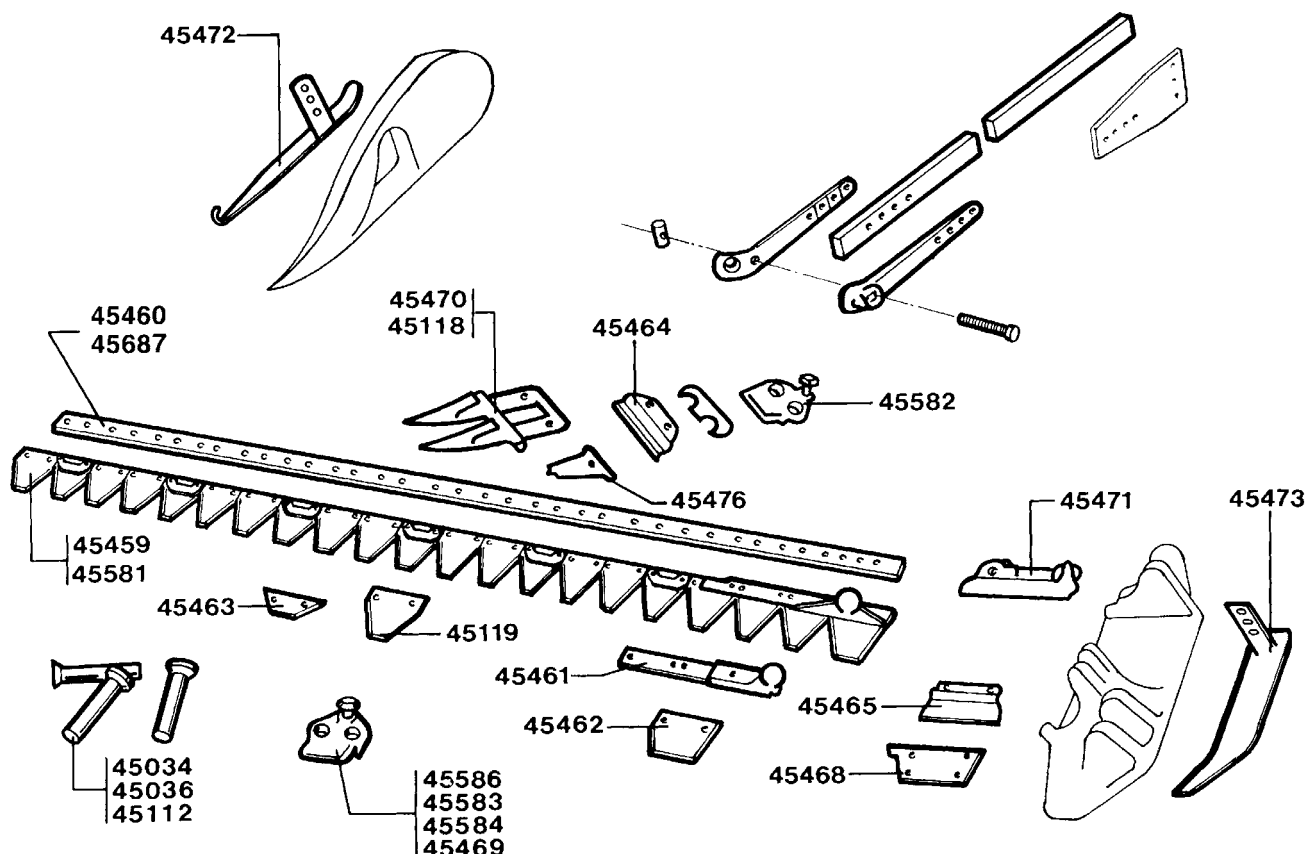
Ricambi per Falciatrici

SPARE PARTS FOR POWER MOWERS

05

05

RICAMBI PER BARRE FALCIANTI GRIBALDI & SALVIA
 PIECES DE RECHANGE POUR BARRES FAUCHEUSES GRIBALDI & SALVIA
 SPARE PARTS OF GASPARDO MOWERS GRIBALDI & SALVIA
 ERSATZTEILE FÜR MÄHBALKEN GRIBALDI & SALVIA
 RECAMBIOS PARA BARRAS SEGADORAS GRIBALDI & SALVIA



ARTICOLO	DESCRIZIONE	OEM	ARTICOLO	DESCRIZIONE	OEM
45459	Lama L. 152 - 20 sezioni rigate	20152	45583	Premilama di testa normale	GS 1410 A
45581	Lama L. 167 - 22 sezioni rigate	22167	45469	Premilama di testa tipo nuovo	GS 1381 A
45460	Asta forata 20 sezioni	GS 1388	45584	Premilama fitto	GS 1382
45687	Asta forata 22 sezioni	GS 1388 A	45586	Premilama normale	GS 1410
45461	Testa lama	GS 1380 A	45118	Dente doppio semifitto tipo nuovo	GS 1383 B
45119	Sezione lama rigata mod. 242/S	ME 333 R	45470	Dente doppio fitto tipo nuovo	GS 1384 B
45463	Piastrina pulizia per lama	GS 1395	45036	Ribattino Ø 5,2x14 mm	—
45476	Piastrina per dente doppio semif.	GS 1394	45034	Ribattino Ø 5,2x20 mm	—
45471	Guida scarpa posteriore	GS 1377	45112	Ribattino Ø 7x26 mm	—
45465	Guida anteriore	GS 1391	45468	Piastra sotto guida anteriore scar.	GS 1392
45472	Suola scarpa esterna	1396	45464	Piastra consumo per dente 45118	GS 1385
45473	Suola scarpa interna	1389	45462	Falsa sezione per lama	GS 1379 A
45582	Premilama semifitto	GS 1381			

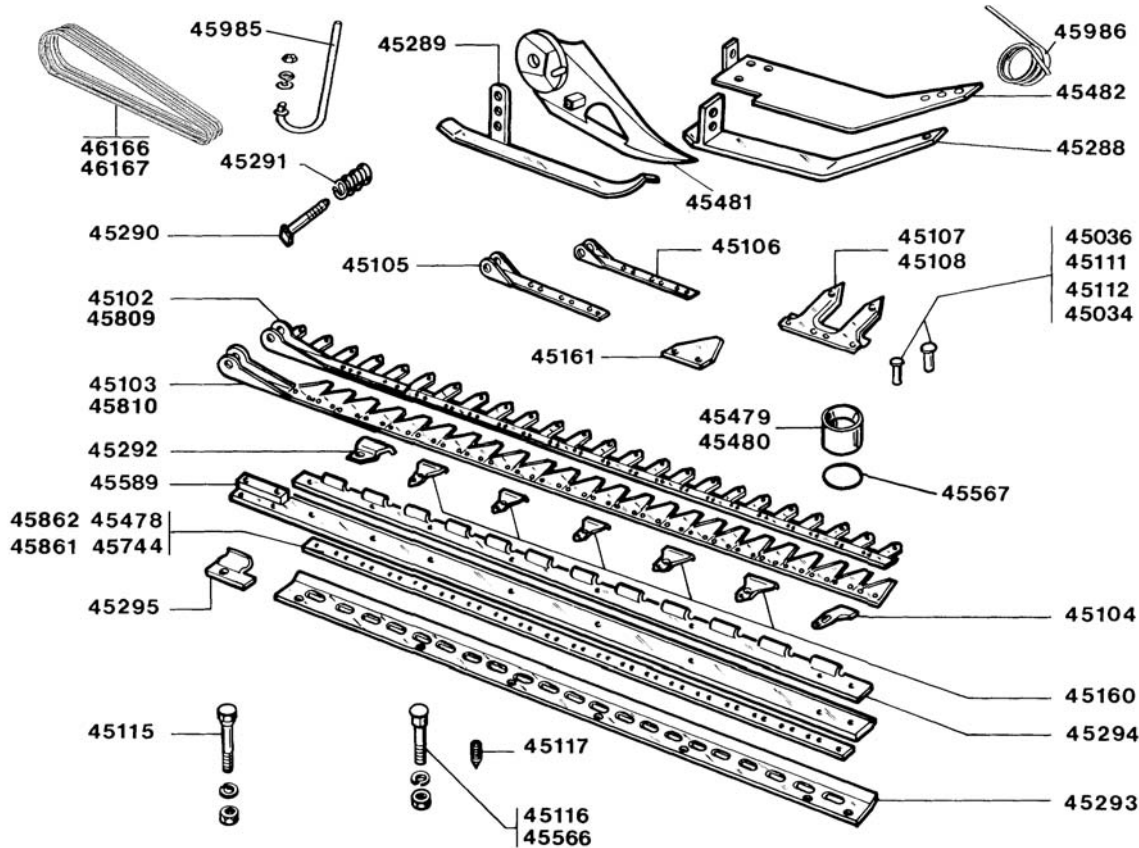
RICAMBI PER BARRE FALCIANTI GRIBALDI & SALVIA MOD. SUPERIOR 72 - ADATTABILI SLAM E IMA LA ROCCA

PIECES DE RECHANGE POUR BARRES FAUCHEUSES GRIBALDI & SALVIA MOD. SUPERIOR 72

SPARE PARTS OF GASPARDO MOWERS GRIBALDI & SALVIA MOD. SUPERIOR 72

ERSATZTEILE FÜR MÄHBALKEN GRIBALDI & SALVIA TYP SUPERIOR 72

RECAMBIOS PARA BARRAS SEGADORAS GRIBALDI & SALVIA MOD. SUPERIOR 72



ARTICOLO	DESCRIZIONE	OEM	ARTICOLO	DESCRIZIONE	OEM
45034	Ribattino lama inferiore Ø 5,2 mm L. 20 mm conf. kg. 2	-	45292	Premilama di testa	028
45036	Ribattino lama inferiore Ø 5,2 mm L. 14 mm conf. kg. 2	-	45293	Guida di consumo inferiore per barra cm. 182	29-182
45102	Lama superiore (dentiera) montata con 12 denti cm. 182	016182	45294	Guida di consumo super. per barra cm. 182	30-182
45103	Lama inferiore a 24 sezioni lugh. cm 182	017182	45295	Guida di testa inferiore	29/B
45104	Premilama terminale	028A	45478	Asta forata inferiore per 24 sezioni lugh. cm182	017B/182
45105	Testa lama inferiore	017A	45479	Boccola Ø 19 mm - Dimensioni 12x26 mm	099
45106	Testa lama superiore	016A	45480	Boccola Ø 25 mm - Dimensioni 19x21 mm	8102
45107	Dente paralama a doppio foro Ø 5,5 mm	088-1465	45481	Scarpa esterna Rif. 034	034-8264
45108	Dente paralama a doppio foro Ø 7,0 mm	087	45482	Scarpa interna Rif. 025	025-1423
45111	Ribattino dentiera Ø 5,2 mm - L 25 mm conf. kg. 2	-	45566	Bullone con dado per premilama t/nuovo	8267
45112	Ribattino dentiera Ø 7 mm - L 26 mm conf. kg. 2	-	45567	Paraolio per boccola	8100
45115	Bullone testa conica con dado per testa lama M 12x70	08114	45580	Ribattino dentiera Ø 7 mm - L. 25 mm conf. kg. 2	-
45116	Bullone TPSV con dado per premilama t/vecchio	093-094	45589	Staffone da m 1,82	090/182
45117	Grano registro premilama	8119	46183	Staffone da m 2,12	090/212
45160	Premilama	027	45744	Asta forata superiore 12 denti - lugh. cm. 182	016B/182
45161	Sezione lama rigata - svasata sopra 158120 V	158120V	45809	Lama superiore montata (dentiera) con 14 denti - Lugh. cm. 205	016-212
45288	Suola interna	1422-024	45810	Lama inferiore a 28 sezioni - lugh. cm 205	017212
45289	Suola esterna	035-8265	45861	Asta forata inferiore 28 sezioni lugh. cm 205	017B/212
45290	Bullone per asse andana	26200	45862	Asta forata superiore 14 denti lugh. cm 205	016B/212
45291	Molla per asse andana	71-428	45986	Molla torsione alza/abbassa barra	8173
45985	Spartierba	033	46166	Cinghia SPB 2430 = 16,3 x L 2452	8198
			46167	Cinghia SPB 2800 = 16,3 x L 2822	8245

Ricambi per Falciatrici

SPARE PARTS FOR POWER MOWERS

05

RICAMBI PER BARRE FALCIANTI GRIBALDI & SALVIA MOD. SUPERIOR 394

PIECES DE RECHANGE POUR BARRES FAUCHEUSES GRIBALDI & SALVIA MOD. SUPERIOR 394

SPARE PARTS OF GASPARDO MOWERS GRIBALDI & SALVIA MOD. SUPERIOR 394

ERSATZTEILE FÜR MÄHBALKEN GRIBALDI & SALVIA TYP SUPERIOR 394

RECAMBIOS PARA BARRAS SEGADORAS GRIBALDI & SALVIA MOD. SUPERIOR 394

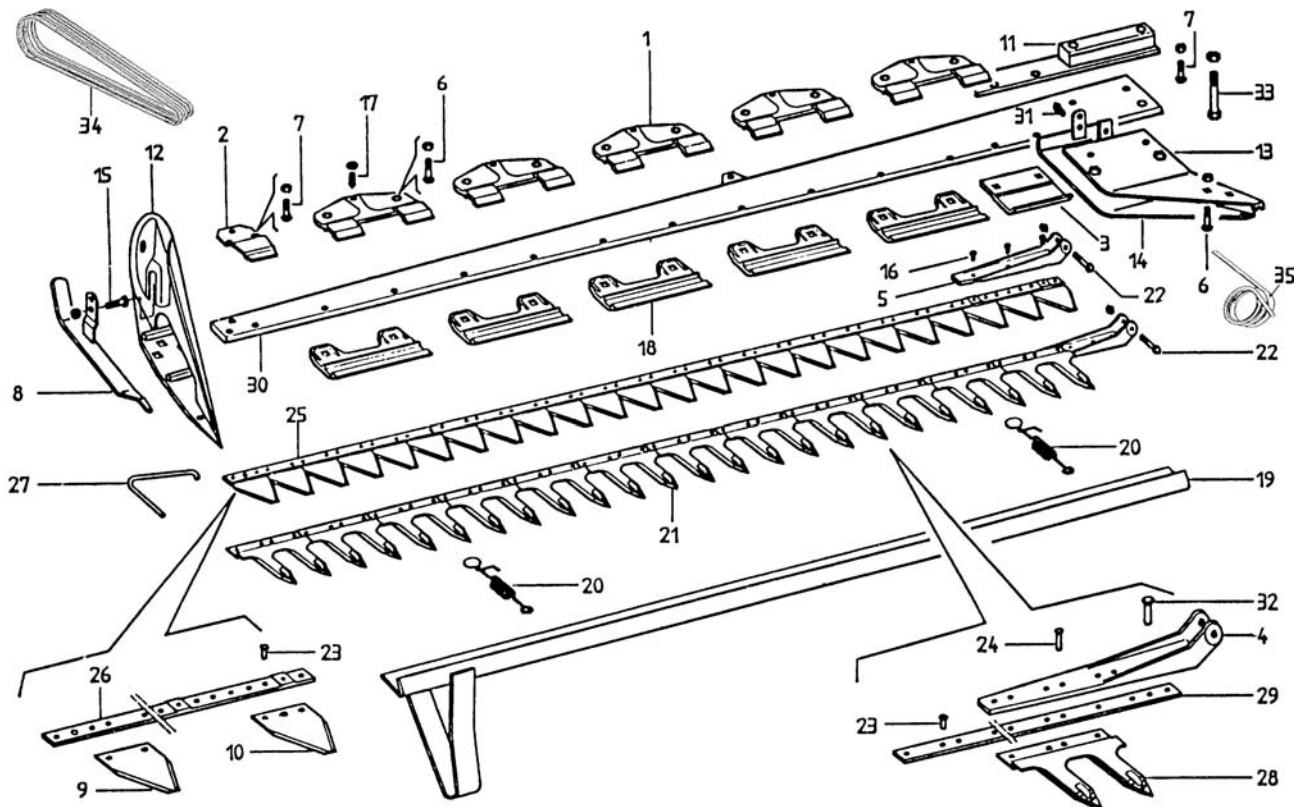


FIG.	ARTICOLO	DESCRIZIONE	OEM	FIG.	ARTICOLO	DESCRIZIONE	OEM
1	45811	Premilama	14285		45835	Lama a 20 sezioni rigate - cm 152	14511
2	45812	Premilama terminale	14319	25	45836	Lama a 24 sezioni rigate - cm 182	14512
3	45813	Guida sottotesta	14336		45837	Lama a 28 sezioni rigate - cm 212	14513
4	45105	Testa lama inferiore	017/A		45839	Asta forata per 20 sezioni	14531
5	45814	Testa lama per sezioni	14294	26	45840	Asta forata per 24 sezioni	14532
6	45566	Bullone	8267		45841	Asta forata per 28 sezioni	14533
7	45816	Bullone	14534	27	45842	Gancio	14296
8	45817	Suola esterna	8265	28	45107	Dente doppio paralama - Foro Ø 5,5 mm	088
9	45122	Sezione lama rigata svasata sotto	14670		45844	Asta forata per 10 denti	017B/152
10	45820	Sezione lama rigata svasata sotto a 3 fori	14672	29	45478	Asta forata per 12 denti	017B/182
11	45822	Rinforzo	14320		45845	Asta forata per 14 denti	017B/212
12	45823	Scarpa esterna	14347		45846	Staffone cm 122	14520
13	45482	Scarpa interna	025		45847	Staffone cm 152	14521
14	45288	Suola interna	024	30	45848	Staffone cm 182	14522
15	45824	Bullone	2014		45849	Staffone cm 212	14523
16	45825	Vite	14295	31	45850	Vite	8259
17	45826	Grano con dado	14674	32	45112	Ribattino Ø 7x26 mm	80724
18	45827	Guida inferiore	14282	33	45851	Bullone	091
19	45828	Guaina 1,82	8229/182	34	46166	Cinghia SPB 2430 = 16,3 x L 2452	8198
20	45829	Molla	2031		46167	Cinghia SPB 2800 = 16,3 x L 2822	8245
21	45831	Lama a 10 denti - cm 152	14501	35	45986	Molla torsione alza/abbassa barra	8173
	45832	Lama a 12 denti - cm 182	14502				
	45833	Lama a 14 denti - cm 212	14503				
22	45115	Bullone a testa conica con dado	8114				
23	45036	Ribattino Ø 5,2x14 mm	80513				
24	45034	Ribattino Ø 5,2x20 mm	80522				

RICAMBI PER BARRE FALCIANTI GRIBALDI & SALVIA MOD. SUPERIOR 402 (DENTI SMONTABILI)

PIECES DE RECHANGE POUR BARRES FAUCHEUSES GRIBALDI & SALVIA MOD. SUPERIOR 402

SPARE PARTS OF GASPARDO MOWERS GRIBALDI & SALVIA MOD. SUPERIOR 402

ERSATZTEILE FÜR MÄHBALKEN GRIBALDI & SALVIA TYP SUPERIOR 402

RECAMBIOS PARA BARRAS SEGADORAS GRIBALDI & SALVIA MOD. SUPERIOR 402

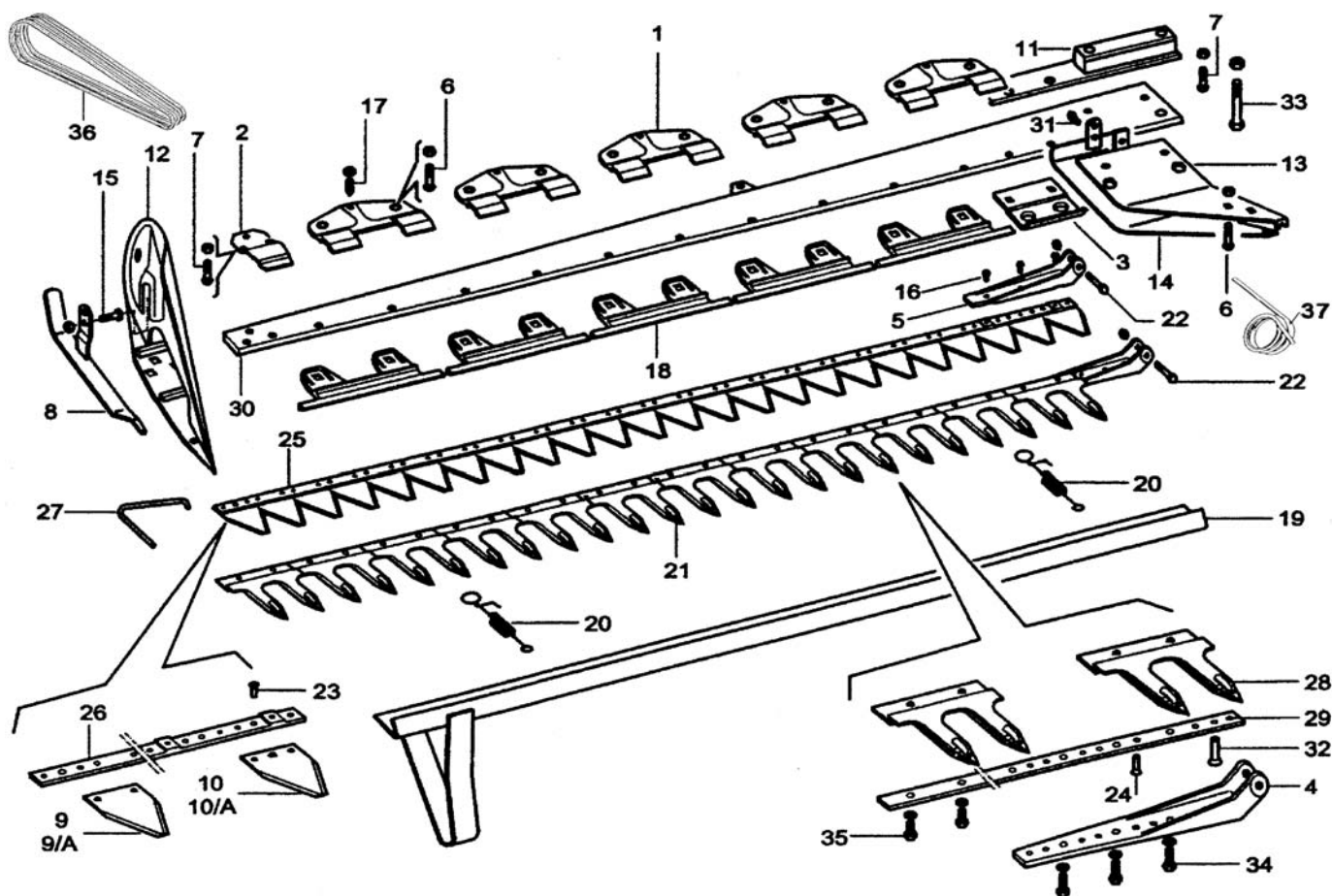


FIG.	ARTICOLO	DESCRIZIONE	OEM	FIG.	ARTICOLO	DESCRIZIONE	OEM
1	45811	Premilama	14285	22	45115	Bullone a testa conica con dado	8114
2	45812	Premilama terminale	14319	23	45036	Ribattino Ø 5,2x14 mm	-
3	46049	Guida sottotesta	14345	24	45034	Ribattino Ø 5,2x20 mm	-
4	46050	Testa lama per dentiera	14277	25	45836	Lama a 24 sezioni rigate - cm 182	14512
5	45814	Testa lama per sezioni	14294	25	45837	Lama a 28 sezioni rigate - cm 212	14513
6	45566	Bullone	8267	26	45840	Asta forata per 24 sezioni	14532
7	45816	Bullone	14534	26	45841	Asta forata per 28 sezioni	14533
8	45817	Suola esterna	8265	27	45842	Gancio	14296
9	45122	Sezione lama rigata svasata sotto	14670	28	46032	Dente doppio	14089
10	45820	Sezione lama rigata svasata sotto a 3 fori	14672	29	46055	Asta forata per 12 denti	14802
11	45822	Rinforzo	14320	29	46056	Asta forata per 14 denti	14803
12	45823	Scarpa esterna	14293	30	46057	Staffone cm 182	14804
13	46051	Scarpa interna	14291	30	46058	Staffone cm 212	14805
14	45288	Suola interna	024	31	45850	Vite	8259
15	45824	Bullone	2014	32	45112	Ribattino Ø 7x26 mm	80724
16	45825	Vite	14295	33	45851	Bullone	091
17	45826	Grano con dado	14674	34	46059	Vite 8x16 mm con rondella	14921
18	46052	Guida inferiore	14284	35	46060	Vite 8x12 mm con rondella	14922
19	45828	Guaina 1,82	8229/182	36	46166	Cinghia SPB 2430 = 16,3 x L 2452	8198
20	45829	Molla	2031	37	45986	Molla torsione alza/abbassa barra	8173
21	46053	Lama a 12 denti - cm 182 (denti smontabili)	14800				
	46054	Lama a 14 denti - cm 212 (denti smontabili)	14801				

Ricambi per Falciatrici

SPARE PARTS FOR POWER MOWERS

05

05

RICAMBI PER BARRE FALCIANTI GRIBALDI & SALVIA GRUPPO TRASMISSIONE

PIECES DE RECHANGE POUR BARRES FAUCHEUSES GRIBALDI & SALVIA - GROUPE TRANSMISSION

SPARE PARTS OF GASPARDO MOWERS GRIBALDI & SALVIA - TRANSMISSION GROUP

ERSATZTEILE FÜR MÄHBALKEN GRIBALDI & SALVIA - ÜBERTRAGUNGSGRUPPE

RECAMBIOS PARA BARRAS SEGADORAS GRIBALDI & SALVIA - GRUPO TRANSMISIÓN

new

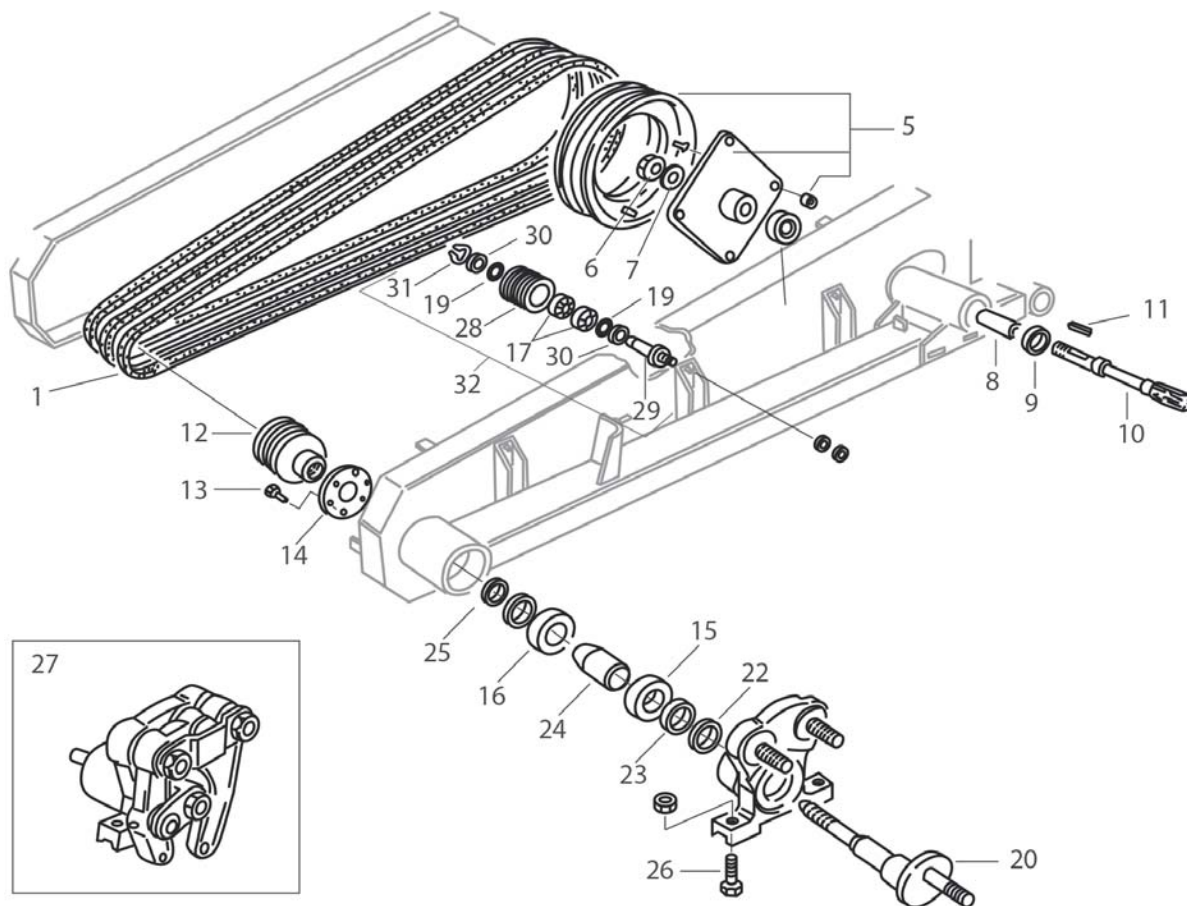


FIG.	ARTICOLO	DESCRIZIONE	OEM	FIG.	ARTICOLO	DESCRIZIONE	OEM
1	46166	Cinghie	8198	20	46308	Albero	8130
	46167	Cinghie CL	8245	22	46309	Anello	81656
	64306	Cinghie Micro	39001	23	46310	Anello	8157
5	46297	Puleggia completa	8223	24	46311	Distanziale	14132
6	46298	Dado	086	25	46312	Anello	8170
7	46299	Rondella	8221	26	45851	Bullone	091
8	46300	Distanziale	080/A	27	46313	Corpo centrale completo	14158
9	63878	Cuscinetto	081	28	46314	Rullo nudo	8214
10	46301	Albero	083	29	46315	Perno	8187
11	46302	Chiavetta	082	30	46316	Anello	8196
12	46303	Puleggia	14144	31	46318	Anello d.19	8197
13	46304	Vite	26149	32	46317	Rullo completo	8184
14	46305	Flangia	26150				
15	46306	Cuscinetto	8131				
16	63879	Cuscinetto	14400				
17	63865	Cuscinetto	8194				
19	46307	Anello di tenuta	8195				

RICAMBI PER BARRE FALCIANTI GRIBALDI & SALVIA GRUPPO BIELLISMO

PIECES DE RECHANGE POUR BARRES FAUCHEUSES GRIBALDI & SALVIA - KIT BIELLE

SPARE PARTS OF GASPARDO MOWERS GRIBALDI & SALVIA - CONNECT. KIT ROD

ERSATZTEILE FÜR MÄHBALKEN GRIBALDI & SALVIA - ANSCHLUSSSATZ STANGE

RECAMBIOS PARA BARRAS SEGADORAS GRIBALDI & SALVIA - KIT BIELLA

new

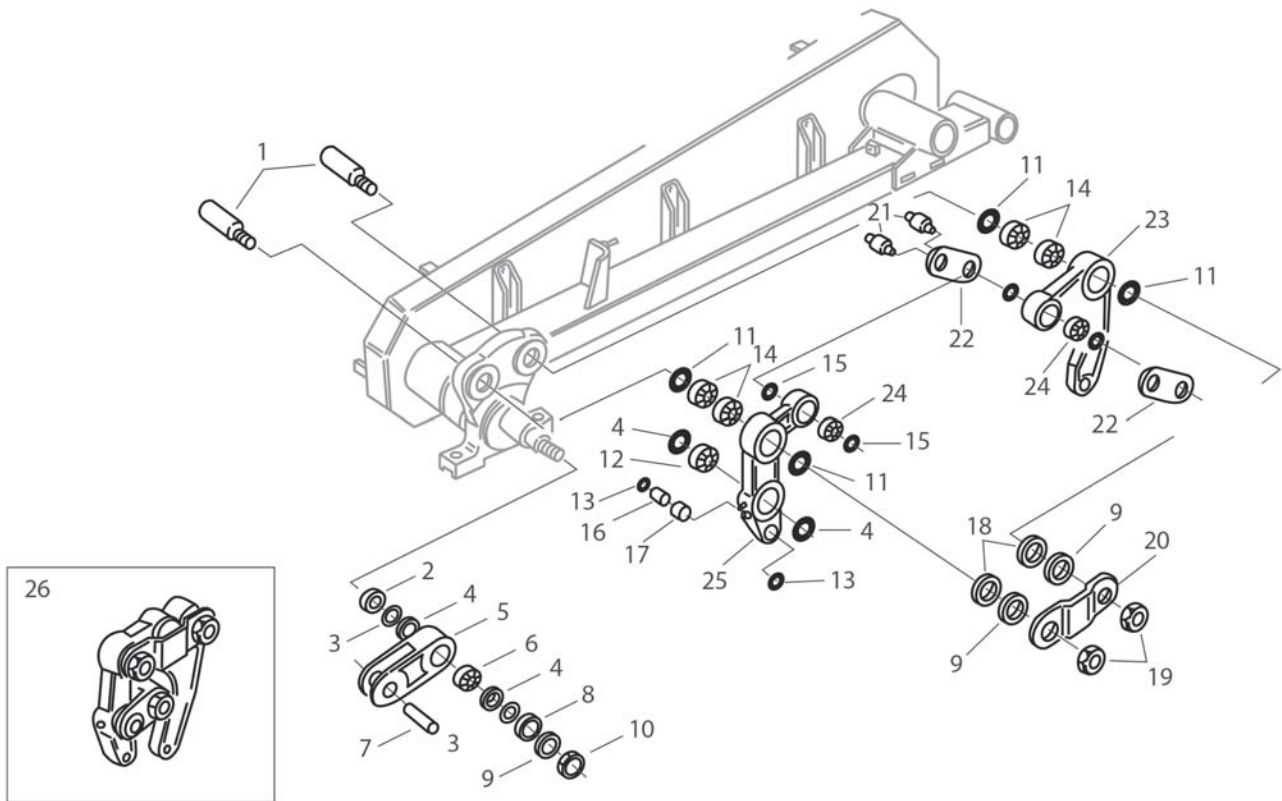


FIG.	ARTICOLO	DESCRIZIONE	OEM	FIG.	ARTICOLO	DESCRIZIONE	OEM
1	46319	Perno	8160	18	46333	Anello	8152
2	46320	Distanziale	064	19	46334	Dado	8263
3	46321	Rondella	010	20	46335	Staffa	8266
4	46322	Anello di tenuta	8104	21	46336	Perno	8164
5	46323	Biella	011	22	46338	Piastra	015
6	46324	Cuscinetto	097	23	46337	Leva	006
7	46325	Perno	8105	24	46339	Cuscinetto	096
8	46326	Distanziale	077	25	46340	Leva	005
9	46327	Anello	018	26	46341	Biellismo completo	8217
10	46328	Dado	031				
11	46329	Anello di tenuta	8100				
12	46330	Cuscinetto	097/A				
13	45567	Anello	009				
14	46331	Cuscinetto	095				
15	46332	Anello	098				
16	45479	Boccola	099				
17	45480	Boccola	14337				

Ricambi per Falciatrici

SPARE PARTS FOR POWER MOWERS

05

RIEPILOGO SEZIONI LAME MOTOFALCIATRICI E BARRE FALCIANTI

SECTIONS LAMES POUR FAUCHEUSES
SUMMARY KNIVES FOR POWER AND TRACTORS MOWERS
ZUSAMMENFASSUNG QUERSCHNITTE VON MOTOR MÄHMASCHINENKLINGEN UND MÄHBALKEN
RECAPITULACIÓN SECCIONES CUCHILLAS MOTOSEGADORAS BARRAS SEGADORAS

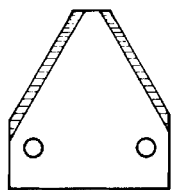


FIG. 1

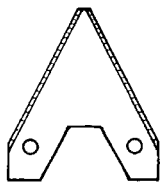


FIG. 2

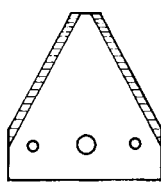


FIG. 3

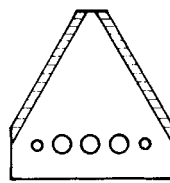


FIG. 4

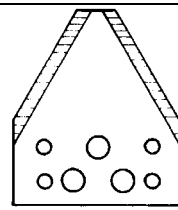


FIG. 5

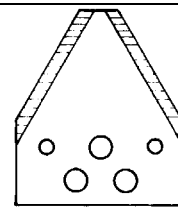
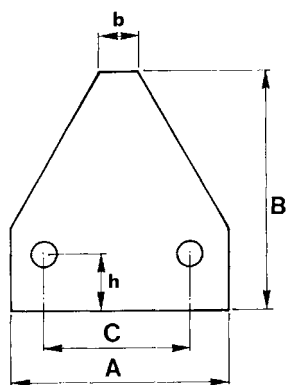


FIG. 6

SEZIONE LAMA
TIPO LARGO (mm 76 - 3'')



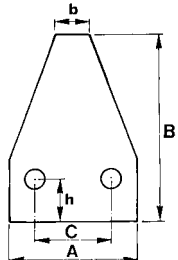
ARTICOLO	FIG.	A mm	B mm	C mm	b mm	h mm	Sp mm	FORI		TIPO	APPLICAZIONI
								Ø mm	N°		
45747	4	76	80	51,5	16	15	2	5,5	5	Rigata	AEBI - RAPID (DIN 80 - 5 fori)
45278	1	76	81	51	15,5	16	2	5,5	2	Rigata	VALPADANA
45126	1	76	81	51,5	15,5	16	2	5,5	2	Rigata	GASPARDO (20800064) - AEBI - RAPID (DIN 80)
45119	1	76	81	52,5	15,5	16	2	5,5	2	Rigata	GRIBALDI & SALVIA (902) - LAVERDA (443003)
45853	2	76	75	51	15,5	16	2	5,5	2	Rigata svasata sotto	BERTOLINI - VALPADANA - SEP
45001	2	76	81	51	15,5	16	2	5,5	2	Rigata	BCS - GRILLO - BERTOLINI - NIBBI - BEDOGNI - SEP (212 F)
45852	2	76	81	51	15,5	16	3	5,5	2	Rigata	BCS - GRILLO - BERTOLINI - NIBBI - BEDOGNI - SEP (212 F-3mm)
45820	3	76	88	52,5	17	15	3	5,5	3	Rigata svasata sotto	GRIBALDI & SALVIA (14672)
45122	1	76	88	52,5	17	16	3	5,5	2	Rigata svasata sotto	GASPARDO (21120065)
45590	1	76	88	52,5	17	16	3	6,25	2	Rigata svasata sotto	GASPARDO (21120243)
45161	1	76	89	52,5	17	15	3	5,5	2	Rigata svasata sopra	GRIBALDI & SALVIA (GS 036 - 158120V)
45789	5	76	90							Rigata	BCS 27096
46107	6	76	90							Rigata	BCS 28096



FIG. 1

FIG. 2

SEZIONE LAMA
TIPO STRETTO (mm 51 - 2'')



ARTICOLO	FIG.	A mm	B mm	C mm	b mm	h mm	Sp mm	FORI		TIPO	APPLICAZIONI
								Ø mm	N°		
45746	1	51	74	30,8	11	10	2,5	5,5	2	Rigata svasata sotto	BCS BERTOLINI - GRILLO SEP (D2001 - Altezza 74)
45857	1	51	76	30,8	11	9	2	7	2	Rigata svasata sotto	BCS 56350696
45565	2	51	76	30,8	16	9	2	5,5 12	3	Rigata svasata sotto	BCS (Barra Europa) 56359015 SEP
45626	2	51	76	30	16	9	2	5,5 12	3	Liscia svasata sotto	BCS (Barra Europa) 590016L
46211	1	50,5	88	30,8	16	21	2,5	6,5	2	Rigata sotto	BCS LASER 56358716
45060	1	51	80	30,8	11	15	2,5	5,5	2	Rigata	BCS - BERTOLINI SEP (D 2001)
45688	1	51	80	30,8	11	15	3	6,25	2	Rigata	APPLICAZIONI VARIE
45646	2	51	80	30,8	11	15	2,5	5,5 12	3	Rigata svasata sotto	BCS - BERTOLINI SEP (D 2002 - 3 fori)
45647	1	51	80	30,8	11	15	2,5	5,5	2	Liscia	BCS - BERTOLINI SEP (D 2001 - liscia)
45858	1	51	84	30,8	11	19	3	5,5	2	Rigata	CAVALLI 3550
45854	2	50,8	84	30,8	11	19	2,5	5,5 12	3	Rigata	CAVALLI 2148
45937	2	51	80	30,8	11	15	2,5	5,5 12	3	Rigata	BCS - BERTOLINI SEP (D 2002 - 3 fori)

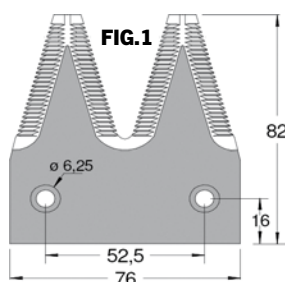


FIG. 1

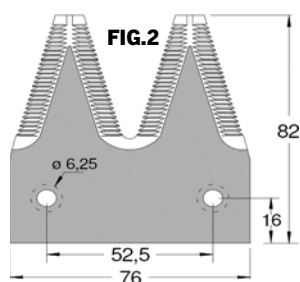


FIG. 2

ARTICOLO	FIG.	Sp mm	TIPO	APPLICAZIONI
46217	1	2,7	Rigata svasata sopra	GASPARDO (OEM 13013540)
46218	2	2,7	Rigata svasata sotto	GASPARDO (OEM 13013550)

RIEPILOGO RIBATTINI PER FISSAGGIO SEZIONI LAME

RIVETS POUR FIXATION LAMES - SUMMARY OF RIVETS FOR FIXING BLADE SECTIONS -
NIETEN ZUR BEFESTIGUNG DER MESSERQUERSCHNITTE - RECAPITULACIÓN REMACHES PARA FIJACIÓN SECCIONES CUCHILLAS



Confezioni da 2 kg

ARTICOLO	Ø mm	LUNGHEZZA mm	ARTICOLO	Ø mm	LUNGHEZZA mm
45036	5,25	14	45617	6	13
45636		16	45618		19
45035		18	46181	6,5	13
45034		20	46182		16
45679		22	45580	7	20
45111	25	45112	26		

RIEPILOGO DENTI PER MOTOFALCIATRICI - MINIFALCIATRICI E BARRE FALCIANTI

DOIGTS POUR FAUCHEUSES
SUMMARY FINGERS FOR POWER MOWERS - TRACTOR MOWERS
ZUSAMMENFASSUNG - MAHFINGER FÜR MOTOR MÄHMASCHINEN, MINI-MÄHMASCHINEN, MÄHBALKEN
RECAPITULACIÓN DIENTES PARA MOTOSEGADORAS - MINISEGADORAS - BARRAS SEGADORAS

DISEGNO 1



DISEGNO 1a



DISEGNO 2



DISEGNO 3



DISEGNO 4



DISEGNO 5



DISEGNO 6



DISEGNO 7



DISEGNO 8



ARTICOLO	APPLICAZIONI	OEM	NOTE	DISEGNO
45004	BCS	590.27624.5	Semifitto - Interasse fori 50 mm	1 - 1a
	SEP	205.097	Semifitto - Interasse fori 50 mm	
	BERTOLINI	58.2688	Semifitto - Interasse fori 50 mm	
	BEDOGNI	4216-A	Semifitto - Interasse fori 50 mm	
45005	BCS	590.27622.3	Fitto - Interasse fori 38 mm	1
	SEP	206.772	Fitto - Interasse fori 38 mm	
	BERTOLINI	58.2689	Fitto - Interasse fori 38 mm	
	BEDOGNI	12296F	Fitto - Interasse fori 38 mm	
45643	BCS	590.27626.0	Mietilega	1
45118	GRIBALDI & SALVIA	GS 1383 B	Semifitto	1
45470	GRIBALDI & SALVIA	GS 1384 B	Fitto	1
45568	GASPARDO	20820018	Tipo largo M12	1
45127	GASPARDO	20800040	Semifitto	1
45491	GASPARDO	20800028	Fitto	1
45521	LAVERDA	443007	Semifitto	1
45107	GRIBALDI & SALVIA	088	Dente paralama a 4 fori Ø 5,5 mm	2
	GASPARDO	21120066	Dente paralama a 4 fori Ø 5,5 mm	
45108	GRIBALDI & SALVIA	087	Dente paralama a 4 fori Ø 7 mm	2
	GASPARDO	21120260	Dente paralama a 4 fori Ø 7 mm	
46032	GRIBALDI & SALVIA	14089	Dente doppio a 2 fori filettati	8
	GASPARDO	13013270	Dente doppio a 2 fori filettati	
45597	GASPARDO	21120268	Normale foro Ø 6,25 mm (a 4 fori)	2
45086	MULCHING	10617	Semifitto	3
45564	BCS	565.50648	Tipo EUROPA doppio	4
45641	BCS	590.27623.4	Semplice	5
45642	MULCHING	74.1681 - 580.20189	Semplice	6
45625	BCS	565.50649	Tipo EUROPA singolo	7

Ricambi per Falciatrici

SPARE PARTS FOR POWER MOWERS

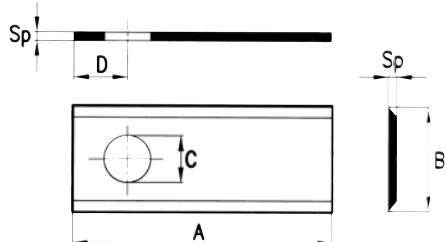
05

05

COLTELLI PER FALCIATRICI ROTATIVE

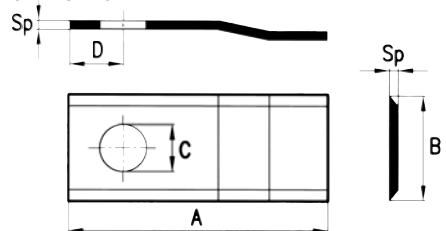
COUTEAUX POUR FAUCHEUSES ROTATIVES - ROTARY MOWER BLADES - MESSER FÜR KREISELMÄHER - LAMA PARA SEGADORAS ROTATIVAS

TIPO DIRITTO



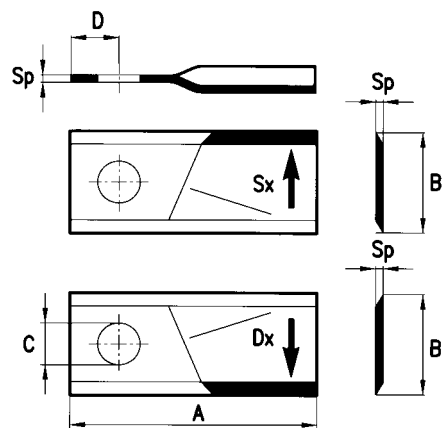
ARTICOLO	DIMENSIONI mm					FALCIATRICI
	A	B	Ø C	D	SP.	
45492	88	40	19	20	3	FAHR 1.1019.010.271.20 - ZWEEGERS PZ MT 52/S CLAAS - BAUTZ 977516.0 - FELLA 477.741 KRONE 4.143.149.0 - NIEMEYER 11065 RASSPE RS 15.01.331 WELGER 3202.01.03.46 - LINCE
45987	94	40	16,25	-	3	KUHN 561.500.00 - NEW HOLLAND 27423-549757
45697	94	40	19	20	3	FAHR 1.1012.030.115.00 - FELLA 477.762 - 116.956 CLAAS 978.186.0 - BCS - LINCE - MORRA GALFRÈ - BELLON - MARANGON
45526	96	40	19	20	3	BCS - CLAAS 978.241.3 - FAHR 1.1012.030.115 / 06561542 - RADURA 200133-NIEMEYER 570.404 - GALFRÈ - IHC (JCASE) 1133936R1 - FELLA 477.740 / 116954 - WELGER 09821506.00 - FERENDLOSE 00011054 - POTTINGER 7006165.0 / 434991 - SWEEGERS / PZ MT452S
45527	98	40	19	20	3	FAHR - FORT 98D - MORRA - MARANGON 98D AMA - BCS 58029045 - FARENDLÖSE 00.11.069
45988	100	40	19	-	3	MORRA 98/D - MARANGON 98/D
45989	105	48	21	-	3	ZWEEGERS / PZ - CM15 - HAGEDOM 1.4.7040
45990	108	40	19	-	3	MORRA 108/D
46065	108	40	19	-	4	GALFRÈ
45528	108	47	21	25	3	GALFRÈ 108 D - ZWEEGEN CM 15 - BELLON - MARANGON
46066	108	48	19	-	4	FORTSCHRITT 0310.4179.504
45991	123	45	18,2	-	4	KUHN 564.512..10

TIPO PIEGATO



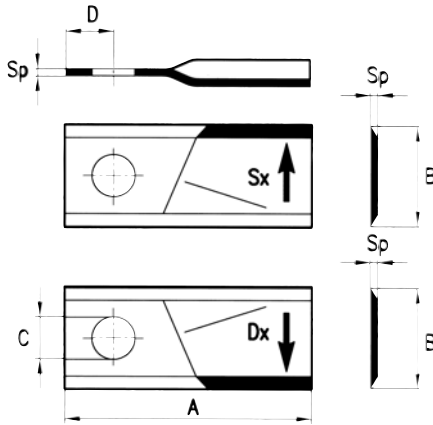
ARTICOLO	DIMENSIONI mm					FALCIATRICI
	A	B	Ø C	D	SP.	
45529	88	40	19	20	3	LINCE - SUPERTINO BBP
45698	94	40	19	20	3	FAHR 1.1017.010.153.22 - KASSPE - FELLA MORRA - BELLON - MARANGON - NIEMEYER
45530	96	40	19	20	3	BCS - FAHR 1.1017.010.153.00 - ZWEEGERS TT 97
45531	98	40	19	20	3	MORRA - GALFRÈ - FORT - FAHR - AMA - MARANGON
45551	108	47	21	25	3	GALFRÈ 108P NH 495.807 - BELLON
45992	119	50	21	-	4	POTTINGER 434122

TIPO ELICOIDALE



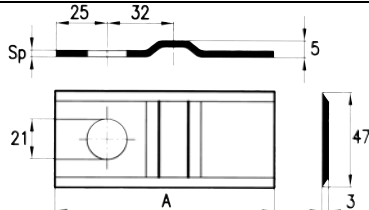
ARTICOLO	DIMENSIONI mm					FALCIATRICI
	A	B	Ø C	D	SP.	
45600						WELGER / 0982.15.09.00
45601	90	40	19	20	3	WELGER / 0982.15.08.00
45718						ZWEEGERS TF 70 - NIEMEYER
45798	94	47	19	18,5	3	ZWEEGERS TF 71 - NIEMEYER
45750	94	48	19	20	4	BCS 580.31192
45751	94	48	19	20	4	BCS 580.31193
46001	96	48	19	-	4	FAHR 1650.3465
46002	96	48	19	-	4	FAHR 1650.3464
45864	98	48	19	20	4	FELLA 121712 - BCS 58036090
45865	98	48	19	20	4	FELLA 121713 - BCS 58036091
45598	100	40	19	20,5	3	BCS 580290955 - GRIBALDI & SALVIA 26013
45599	100	40	19	20,5	3	BCS 580290966 - GRIBALDI & SALVIA 26013
45866	100	48	19	20	3	CLAAS 904177.6 - GRIBALDI & SALVIA
45867	100	48	19	20	3	CLAAS 904178.6 - GRIBALDI & SALVIA
46067	100	48	19	19	4	FORTSCITT 0300.3238/3246 - CLASS 949241.1/42.1 - G.SALVIA 121712/13 SP
46068	100	48	19	19	4	FORTSCITT 0300.3238/3246 - CLASS 949241.1/42.1 - G.SALVIA 121712/13 SP
46003	100	48	21	-	4	MARANGON 100 MER
46004	100	48	21	-	4	MARANGON 100 MEL
46069	105	48	19	-	3	ZWEEGERS DN 382/383 - CM 137/138
46070	105	48	19	-	3	ZWEEGERS DN 382/383 - CM 137/138
45868	110	49	21	20	3	COMER04047015-GASPARDO-MARANGON-GALFRÈ-OLM-OTMA
45869	110	49	21	20	3	COMER04047016-GASPARDO-MARANGON-GALFRÈ-OLM-OTMA
46005	110	50	22,75	-	4	NEW HOLLAND 09847683
46006	110	50	22,75	-	4	NEW HOLLAND 09847684
46073	112	48	19	-	4	FELLA 123.706/707
46074	112	48	19	-	4	FELLA 123.706/707
46188	115	48	19	-	4	CLAAS 952.042.0
46189	115	48	19	-	4	CLAAS 952.043.0
45537	120	49	18,5	21,5	4	VICON 58700 - JOHN DEERE CC21781 - NEW HOLLAND 784221
45538	120	49	18,5	21,5	4	VICON 58699 - JOHN DEERE CC21780 - NEW HOLLAND 784220
46007	176	50	20,5	-	4	BCS 56419369
46008	176	50	20,5	-	4	BCS 56419783

TIPO ELICOIDALE



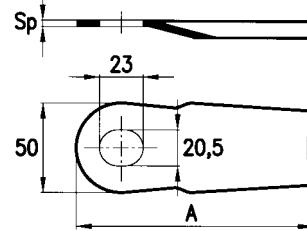
ARTICOLO	A mm	B mm	Ø C mm	D mm	SP mm	FALCIATRICI	
45533	93	40	16	19	3	KUHN / 561.513.10 - JOHN DEERE / POTTINGER - NEW HOLLAND - SOMECA	Destro
45534						KUHN / 561.512.00 - JOHN DEERE / POTTINGER - NEW HOLLAND - SOMECA	Sinistro
45535	95	45	16,25	21	3,5	KUHN / 561.512.10 - JOHN DEERE / cc 19333 - cc 20501 - FORD / 766 726	Destro
45536						KUHN / 561.513.10 - JOHN DEERE / cc 19336 - cc 20500 - FORD / 766 727	Sinistro
45699	98	46	16,25	20	3,5	FORT - MORRA 40490005	Destro
45700						FORT - MORRA 40490006	Sinistro
45993	105	48	21	-	4	MARANGON	Destro
45994						MARANGON	Sinistro
45741	107	45	18,2	20	4	FORD 853819 - KUHN 55903210 NEW HOLLAND	Destro
45863						FORD 853820 - KUHN 55903310 NEW HOLLAND	Sinistro
45995	107	45	21	-	4	BELLON 559032010/21 - 1832533	Destro
45996						BELLON 559033310/21 - 1832532	Sinistro
46075	108	48	19	-	3	GALFRE' 108 EL	Destro
46076						GALFRE' 108 EL	Sinistro
46077	108	48	19	-	4	FORTSCRITT 0301.5161/5145 - GALFRE'	Destro
46078						FORTSCRITT 0301.5161/5145 - GALFRE'	Sinistro
46079	108	48	21	-	3	GALFRE' 108 EL	Destro
46080						GALFRE' 108 EL	Sinistro
46207	108	48	21	-	4	GALFRE' 02.0012.0013.00	Destro
46208						GALFRE' 02.0012.0012.00	Sinistro
45997	116	45	18,25	-	4	KUHN 559.060.00	Destro
45998						KUHN 559.061.00	Sinistro
45999	123	45	18,25	-	4	KUHN 564.513.00 - CLAAS 1045550	Destro
46000						KUHN 564.512.00 - CLAAS 1045560	Sinistro
46227	126	48	20,25 x 23	-	4	KVERNELAND 56110400 - 59782000 KUHN 56110400	Destro
46228						KVERNELAND 56110900 - 56781000 KUHN 56110900	Sinistro

TIPO CURVO



ARTICOLO	A mm	Sp mm	FALCIATRICI
45532	106	3	KRONE 4-143-2370 - BELLON - SEKO ZWEEGERS PZ. 120/105 - RZS 165 - PÜTTINGER
45870	108	3	MARANGON - ZWEEGERS 120/108 PZ Curva
46081	108	4	MARANGON

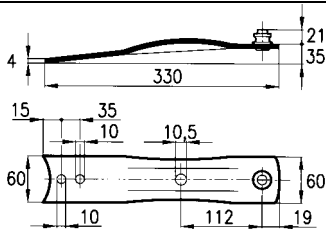
TIPO SPECIALE



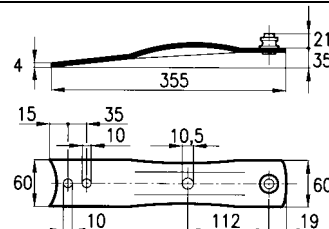
ARTICOLO	A mm	Sp mm	FALCIATRICI
45871	116	3	GALFRE' - GASPARD - MARANGON - OLIVI - OTMA
45872	130	4	TAARUP CORTA - KUHN 56110300 - ABBRIATA - SLAM - TONUTTI

PIASTRE PORTACOLTELLO

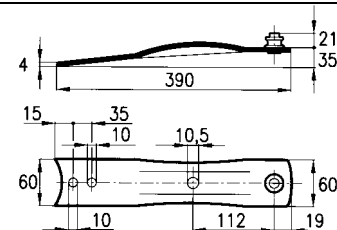
SUPPORT DE COUTEAUX - BLADE HOLDER - MESSERTRÄGER - PATINES PORTA CUCCHILLA



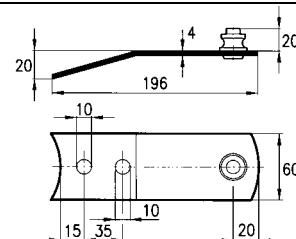
ARTICOLO	PIASTRA TIPO	OEM BELLON
45873	Bellon 170	0300363



ARTICOLO	PIASTRA TIPO	OEM BELLON
45874	Bellon 190	0300163



ARTICOLO	PIASTRA TIPO	OEM BELLON
45875	Bellon 210	0300463



ARTICOLO	PIASTRA TIPO	OEM BELLON
45876	Bellon 135	0300263

Ricambi per Falciatrici

SPARE PARTS FOR POWER MOWERS

05

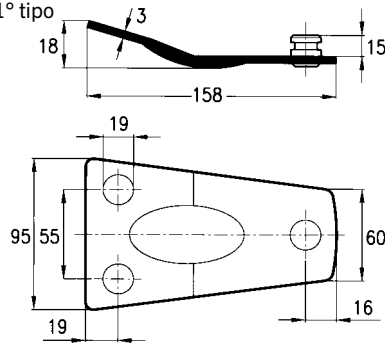
05

segue PIASTRE PORTACOLTELLO

SUPPORT DE COUTEAUX - BLADE HOLDER - MESSERTRÄGER - PATINES PORTA CUCCHILLA

Piastra tipo Claas 1° tipo

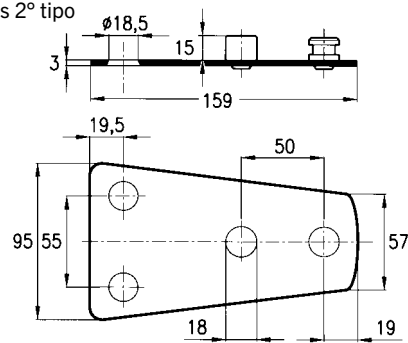
OEM Claas:
9210650



ARTICOLO
45877

Piastra tipo Claas 2° tipo

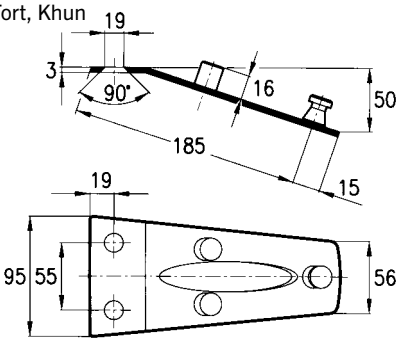
OEM Claas:
9472471



ARTICOLO
45878

Piastra tipo Fahr, Fort, Khun

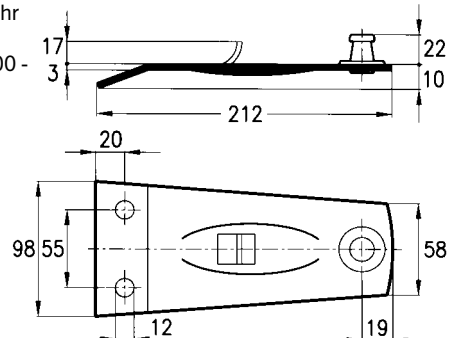
OEM Fahr:
06563514



ARTICOLO
45539

Piastra tipo Fahr

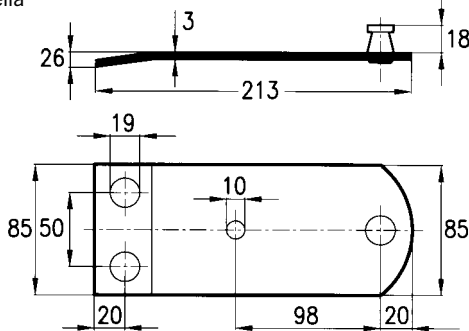
OEM Fahr:
110170105500 -
16500771



ARTICOLO
45879

Piastra tipo Fella

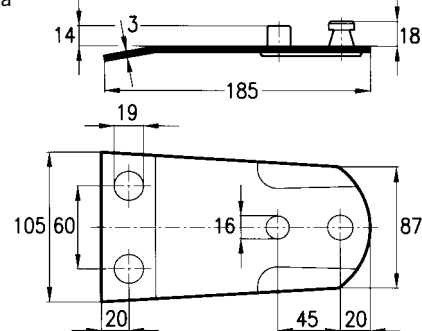
OEM Fella:
121879



ARTICOLO
45880

Piastra tipo Fella

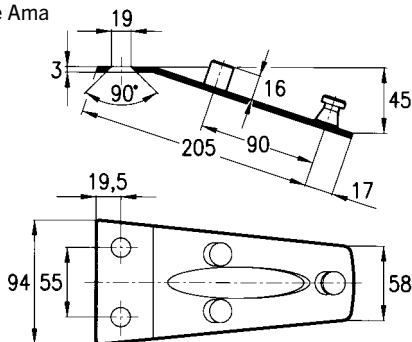
OEM Fella:
122113



ARTICOLO
45881

Piastra tipo Fort e Ama

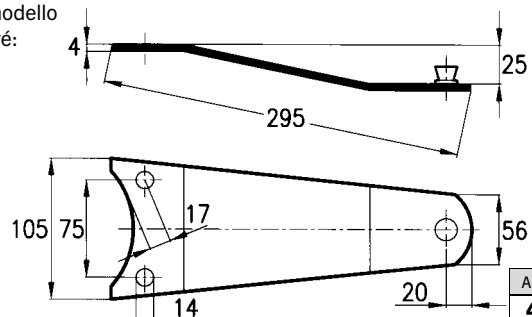
OEM Fort:
64602001
OEM Ama:
601/913



ARTICOLO
45882

Piastra tipo Galfré 165

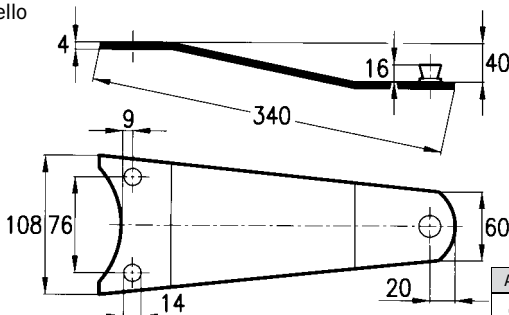
Vecchio modello
OEM Galfré:
111165



ARTICOLO
45603

Piastra tipo Galfré 185

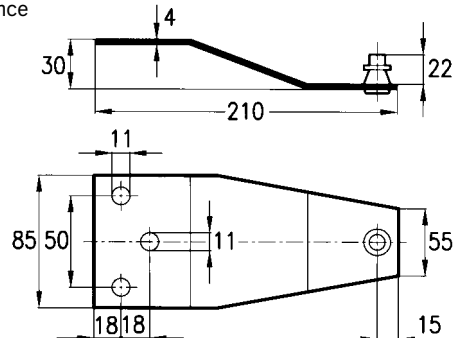
Nuovo modello
OEM Galfré:
111185



ARTICOLO
45604

Piastra tipo Lince

OEM Lince:
7F

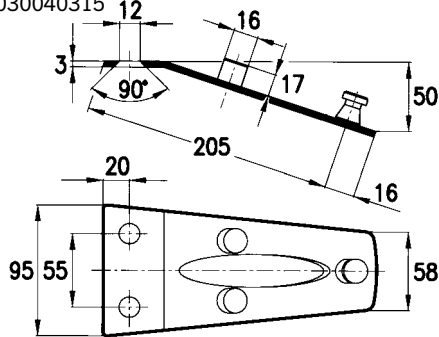


ARTICOLO
45883

segue PIASTRE PORTACOLTELLO

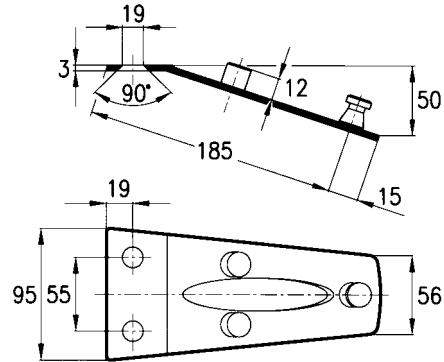
SUPPORT DE COUTEAUX - BLADE HOLDER - MESSERTRÄGER - PATINES PORTA CUCCHILLA

Piastra tipo Marangon
Modelli 2000 - 2500
OEM Marangon:
020040315 - 030040315



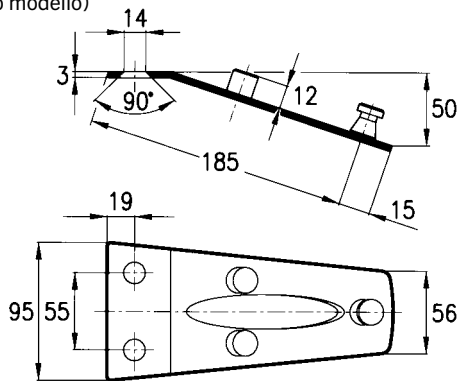
ARTICOLO
45884

Piastra tipo Morra
1° tipo (vecchio modello)



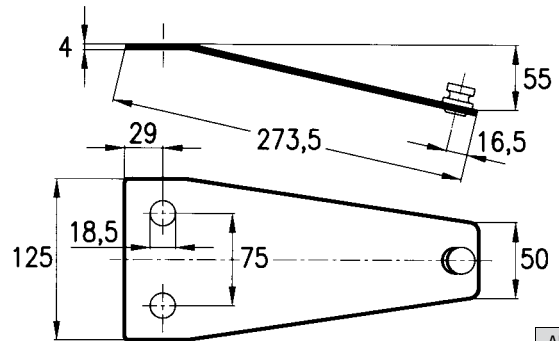
ARTICOLO
45885

Piastra tipo Morra
2° tipo (nuovo modello)



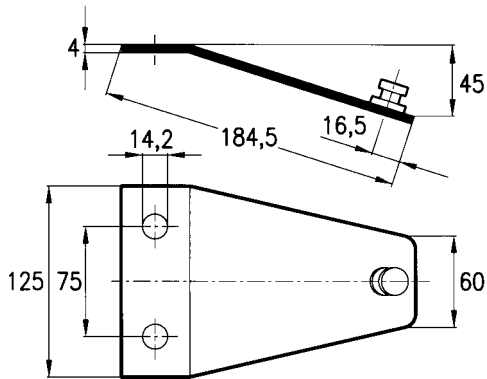
ARTICOLO
45886

Piastra tipo Zweegee, PZ 165
OEM PZ:
PZ116



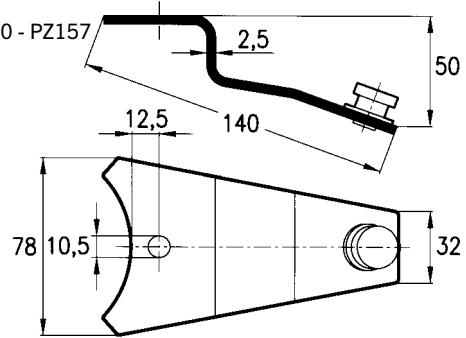
ARTICOLO
45540

Piastra tipo PZ corta (185)
OEM PZ:
PZ0250



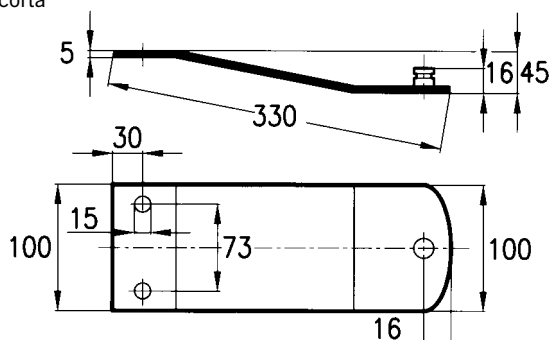
ARTICOLO
45541

Piastra tipo Zweegee, PZ (TV) 57-2, Fahr
Modello piegato - Tipi vecchi a 4 tamburi
OEM:
174.0057.00 - PZ157



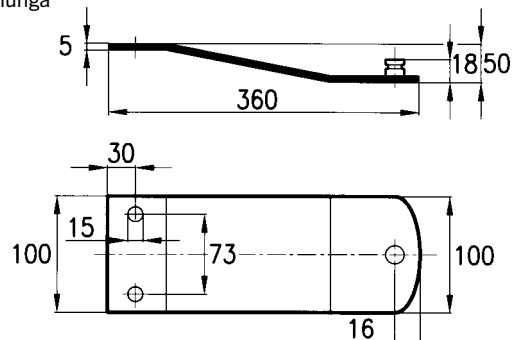
ARTICOLO
45605

Piastra tipo Supertino
Modello corta



ARTICOLO
45887

Piastra tipo Supertino
Modello lunga



ARTICOLO
45888

Ricambi per Falciatrici

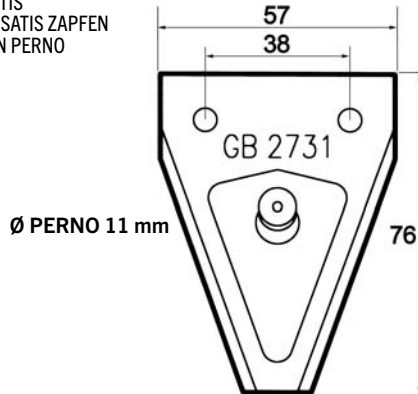
SPARE PARTS FOR POWER MOWERS

05

05

SEZIONE BUSATIS CON PERNO

SECTION AVEC PITON BUSATIS
KNIFE WITH PIN BUSATIS
QUERSCHNITT MIT BUSATIS ZAPFEN
SECCIÓN BUSATIS CON PERNO

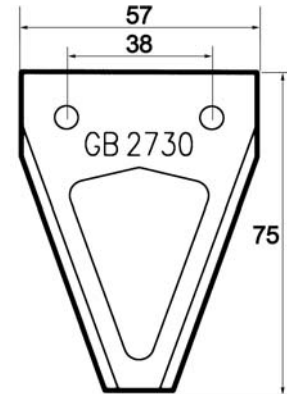


OEM GB 2731
580201101

ARTICOLO
45752

SEZIONE BUSATIS SENZA PERNO

SECTION SANS PITON BUSATIS
KNIFE WITHOUT PIN BUSATIS
QUERSCHNITT OHNE BUSATIS ZAPFEN
SECCIÓN BUSATIS SIN PERNO

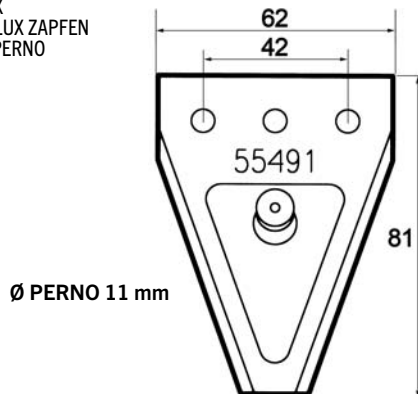


OEM GB 2730
580200901

ARTICOLO
45753

SEZIONE BILUX CON PERNO

SECTION AVEC PITON BILUX
KNIFE WITH PIN BILUX
QUERSCHNITT MIT BILUX ZAPFEN
SECCIÓN BILUX CON PERNO

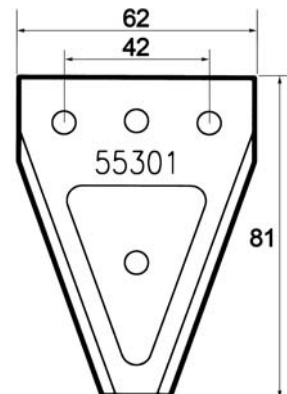


OEM
580205491

ARTICOLO
45889

SEZIONE BILUX SENZA PERNO

SECTION SANS PITON BILUX
KNIFE WITHOUT PIN BILUX
QUERSCHNITT OHNE BILUX ZAPFEN
SECCIÓN BILUX SIN PERNO



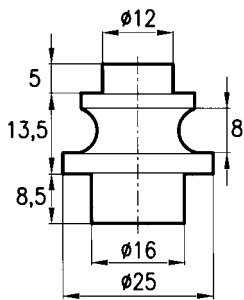
OEM
580205301

ARTICOLO
45890

PERNI ANTERIORI PER PIASTRE PORTACOLTELLI

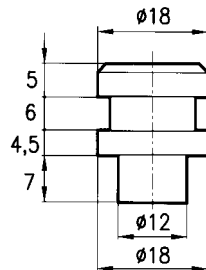
BOUTON AVANT SUPPORT DE COTEAUX - BLADE HOLDER PIN - VORDERER ZAPFEN FÜR MESSERTRÄGER - PERNOS DELANTEROS PARA PATINES PORTACUCHILLAS

Perno tipo Bellon
Modello standard



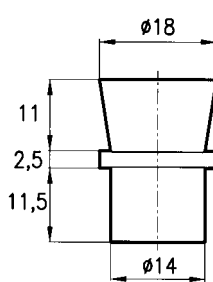
ARTICOLO
45891

Perno tipo Claas



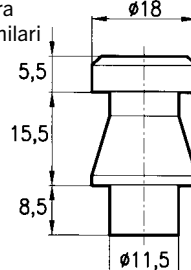
ARTICOLO
45892

Perno tipo Galfré
Modello standard



ARTICOLO
45893

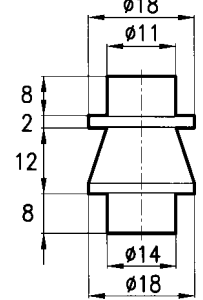
Perno tipo Fahr (1° tipo),
Fort, Marangon, Margheriti,
Morra
e similari



OEM FAHR
1.1012.010.630.00
1.1017.010.550.00
1.1018.010.550.00
1.1019.010.854.00

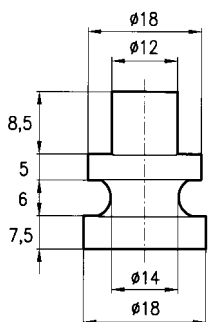
ARTICOLO
45544

Perno tipo Lince



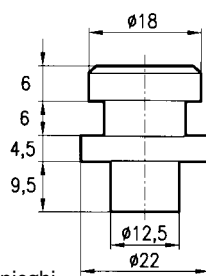
ARTICOLO
45894

Perno tipo Supertino



ARTICOLO
45895

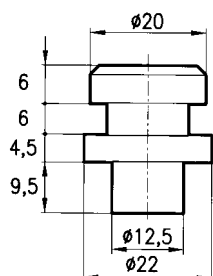
Perno tipo PZ 185
Modello Ø 18 mm piccolo



impieghi:
Zweegee PZ 57-2, 86
87, 116, 0250

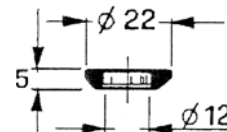
ARTICOLO
45550

Perno tipo PZ 165
Modello Ø 20 mm normale



ARTICOLO
45549

Rondella conica di centraggio
Fahr, Kuhn, Morra, Ama

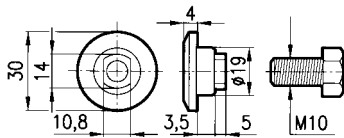


ARTICOLO
46199

BULLONI E PIATTPELLI PORTALAMA

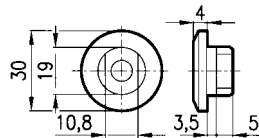
BOULON ET PLAT PORTE - LAME - BLADE-BOLT AND PLATE BLADEMOLDER - KLINGEBOLZEN UND FEDERTELLERKLINGEHALTER - TORNILLOS Y TUERCAS PARA FIJACION DE LAMAS

Piattello BCS 1° tipo -
GRIBALDI & SALVIA 1° tipo
Tipo vecchio Rotofalciatrice BCS
404-405-408 - OEM: 56229614



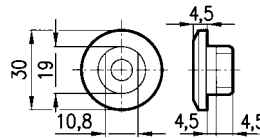
ARTICOLO
45542

Piattello BCS 2° tipo
Tipo vecchio
Rotofalciatrice BCS 440-450-480
OEM: 56529618



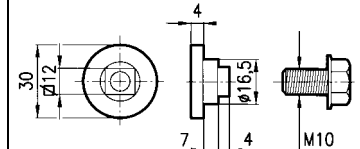
ARTICOLO
45683

Piattello BCS 3° tipo
Tipo nuovo
Rotofalciatrice BCS 440-450-460
OEM: 56531191



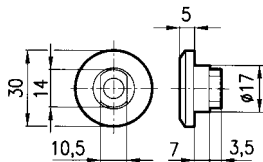
ARTICOLO
46082

Piattello FELLA 1° tipo
OEM: 116953-477



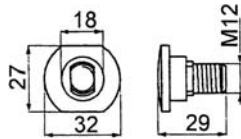
ARTICOLO
45684

Piattello KRONE 1° tipo
OEM: 143229



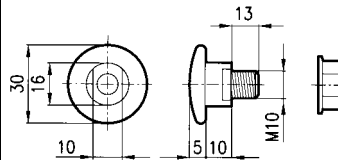
ARTICOLO
45543

Bullone KRONE 2° tipo
OEM: 1410532



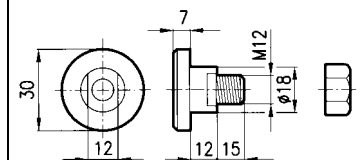
ARTICOLO
45897

Bullone KUHN 1° tipo - FORT -
MORRA
Modello Ø 16 mm (10 MA)
OEM: 56210100



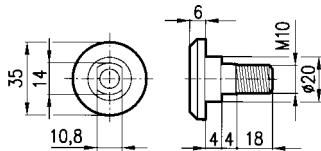
ARTICOLO
45545

Bullone
JHON DEERE - OEM: CC19994
KUHN - OEM: 56115800
NEW HOLLAND - OEM: 687552
TAARUP - OEM: 16545801



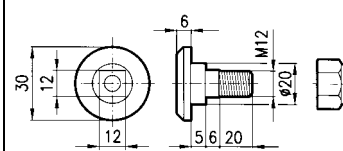
ARTICOLO
45685

Piattello SLAM
TONUTTI
ABBRIATA
OEM: BR1388



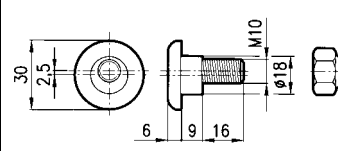
ARTICOLO
45898

Bullone TAARUP
AGRAM



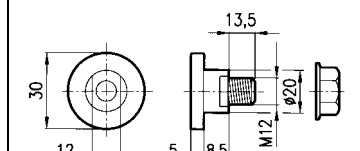
ARTICOLO
45547

Bullone VICON
NEW HOLLAND
JOHN DEERE
OEM: 81160-19994



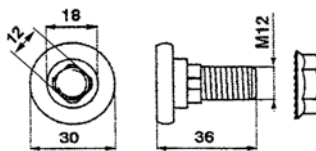
ARTICOLO
45548

Bullone COMER nr.1
OEM: 0404710300
Applicazioni: Gaspardo, Marangon,
Galfré, Olivi, Otma.



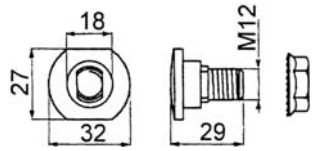
ARTICOLO
45896

Bullone
VICON
OEM: B1374593



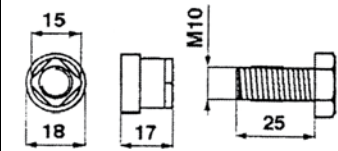
ARTICOLO
46205

Bullone
KRONE 3° tipo
OEM: 143.229.0 - 1377.26.6
CLAAS OEM 952.356.0



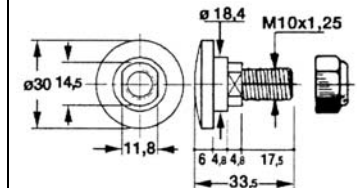
ARTICOLO
46185

Bullone
FELLA 2° tipo
OEM: 118.286 - 478.518/415



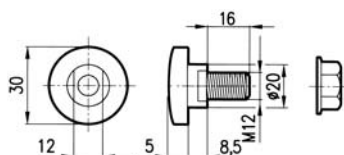
ARTICOLO
46186

Bullone
GRIBALDI & SALVIA
Mod. ROTOR 2006
OEM 46338



ARTICOLO
46187

Bullone portalama COMER per
coltelli sp. 4mm
OEM: 0304047152K
Applicazioni: Marangon, Galfré.



ARTICOLO
46206

Ricambi per Falciatrici

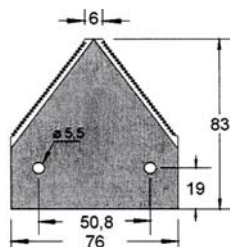
SPARE PARTS FOR POWER MOWERS

05

05

SEZIONI DI LAME PER MIETITREBBIE NAZIONALI ED ESTERE

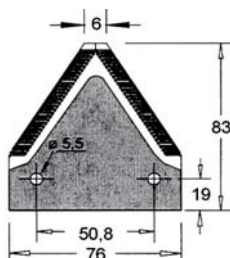
MOISSONNEUSES BATTEUSES - HARVESTER THRESHERS - MÄHDRESCHER - SECCIONES DE COSECHADORA



Rigata sotto
Spessore 2,7 mm

ARTICOLO
46128

Adattabile a: LOVA 20623614



Rigata sopra
Spessore 2 mm

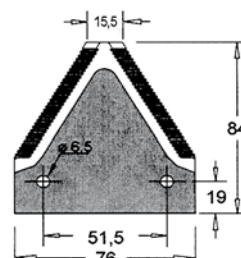
ARTICOLO
45557

Adattabile a:
ARBOS 64861 (f.5,5)
Massey Ferguson
LOVA 33176117 M1

Rigata sopra
Spessore 2,7 mm

ARTICOLO
45063

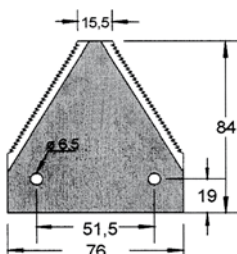
Adattabile a: ARBOS 70899 (f.5,5)



Rigata sopra
Spessore 2,7 mm

ARTICOLO
46129

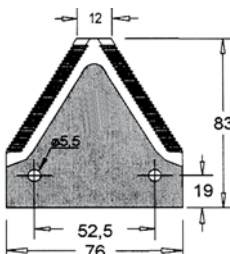
Adattabile a: CLAAS 6112031



Rigata sotto
Spessore 3 mm

ARTICOLO
45559

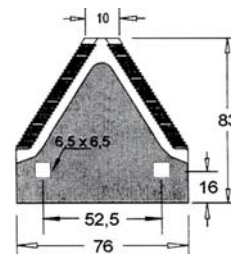
Adattabile a: CLAAS 611316



Rigata sopra
Spessore 2,7 mm

ARTICOLO
46130

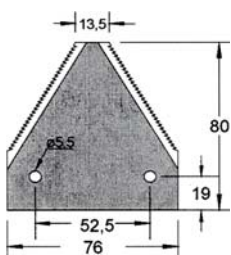
Adattabile a:
J. DEERE H79611-H84413
CLAYSON - New Holland 309197



Rigata sopra
Spessore 2,7 mm

ARTICOLO
45144

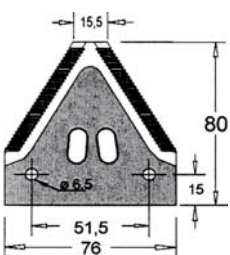
Adattabile a:
New Holland 755207 - 84998682 -
84992425



Rigata sotto
Spessore 2,7 mm

ARTICOLO
45681

Adattabile a:
New Holland - Clayson 322481 -
Laverda 340443023 - J. Deere 84415
- Claas



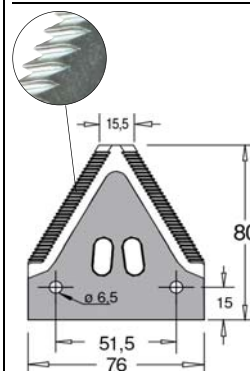
Rigata sopra
Spessore 2,7 mm

ARTICOLO
46116

Rigata sopra
Spessore 2,7 mm
zincata

ARTICOLO
46121

Adattabile a: SCH 420100045 E28 (d.ti 20)
SCH420100001 - SCH 10961.06 -
J. Deere Z93077 (d.ti 20) - AZ52672-AZ40032-
AZ47493 - Lav. 322702850 (Zn) - Fahr 06503530



Rigata sopra
Spessore 2,7 mm

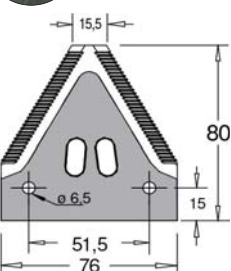
ARTICOLO
46221

Rigata sopra
Spessore 2,7 mm
zincata

ARTICOLO
46222

Adattabile a: SCH 10978.06 (d.ti 14)

Bullone di ricambio con dado tribloc per sezioni 46116 - 46121 - 46221 - 46222 - 46223 - 46224



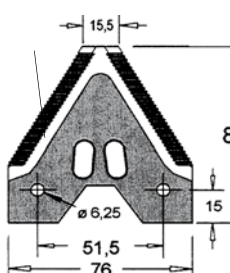
Rigata sopra
Spessore 2,7 mm

ARTICOLO
46223

Rigata sopra
Spessore 2,7 mm
zincata

ARTICOLO
46224

Adattabile a: SCH 10966.06 (d.ti 25) -
SCH 420100046 C23 (d.ti 25) -
J.D. Z93078 (d.ti 25)



Rigata sopra
Spessore 2,7 mm

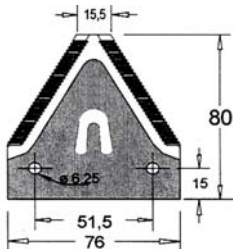
ARTICOLO
46124

Adattabile a:
SCH 420 100 001 - J.D. Z52672
D. Fahr 0662771 - 16007763



ARTICOLO	MISURE	APPLICAZIONE	OEM
46192	M6x16	SCHUMACHER	420100012

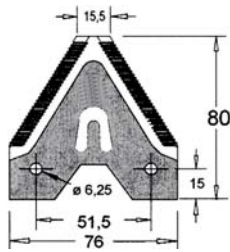
segue SEZIONI DI LAME PER MIETITREBBIE NAZIONALI ED ESTERE
 MOISSONNEUSES BATTEUSES - HARVESTER THRESHERS - MÄHDRESCHER - SECCIONES DE COSECHADORA



Rigata sopra
Spessore 2,7 mm

Adattabile a:
SCH 420 100 015
J. Deere AZ40032

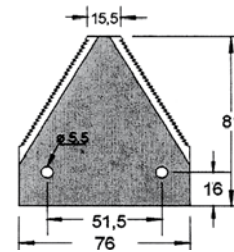
ARTICOLO
46122



Rigata sopra
Spessore 2,7 mm

Adattabile a:
J. D. AZ40032 - SCH 420100015
M.D.W. - Fortschritt 4260-71424-6

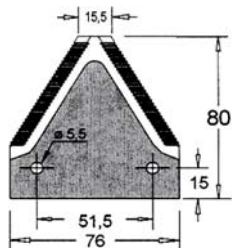
ARTICOLO
45680



Rigata sotto
Spessore 2 mm

Adattabile a:
CLAAS 522187(S)
CLAAS 522188(L) - J.D. - New Holland
420.016

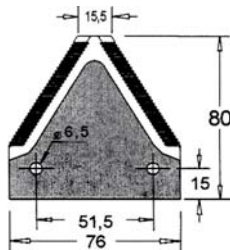
ARTICOLO
45126



Rigata sopra
Spessore 2,7 mm

Adattabile a:
J. Deere - Claas DIN LAND 300

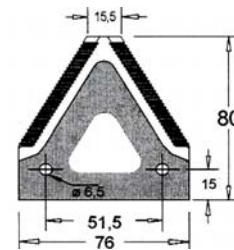
ARTICOLO
46126



Rigata sopra
Spessore 2,7 mm
Cromata

Adattabile a:
J. Deere E45996 H - E76370

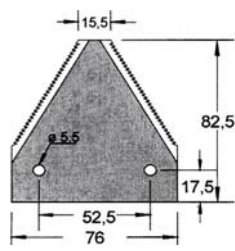
ARTICOLO
46123



Rigata sopra
Spessore 2,7 mm

Adattabile a:
J.D. Z47493 - 420 100 001 SCH
FAHR 065.035.30

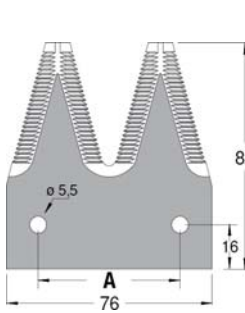
ARTICOLO
46127



Rigata sotto
Spessore 3 mm

Adattabile a:
Clayson - New Holland 365111

ARTICOLO
45145

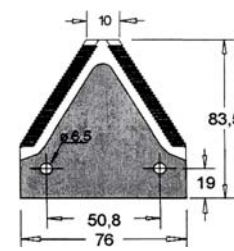


Rigata sopra
Spessore 2,7 mm
Inter. fori (A) 52,5 mm
CLAAS 650561.0
NH 848093

Rigata sopra
Spessore 2,7 mm
Inter. fori (A) 50,8 mm
LAVERDA 320802350
(sv. sotto)

ARTICOLO
46219

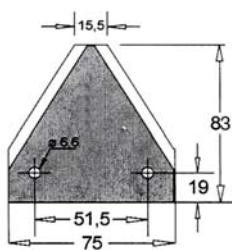
ARTICOLO
46220



Rigata sopra
Spessore 2,7 mm

Adattabile a:
J. Deere P49650H

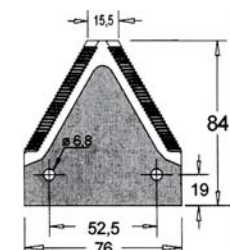
ARTICOLO
45165



Rigata sotto
Spessore 3 mm

Adattabile a:
Claas

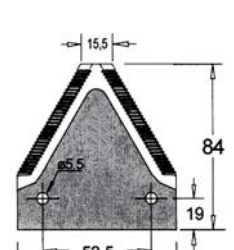
ARTICOLO
45558



Rigata sopra
Spessore 2,7 mm

Adattabile a:
New Holland Laverda 321219850

ARTICOLO
46120



Rigata sopra
Spessore 2,7 mm

Adattabile a:
New Holland 42/365110

ARTICOLO
45645

Ricambi per Falciatrici

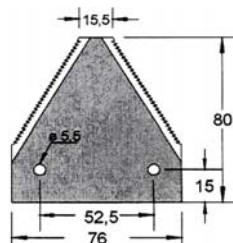
SPARE PARTS FOR POWER MOWERS

05

05

segue SEZIONI DI LAME PER MIETITREBBIE NAZIONALI ED ESTERE

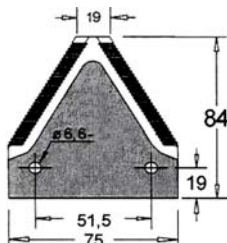
MOISSONNEUSES BATTEUSES - HARVESTER THRESHERS - MÄHDRESCHER - SECCIONES DE COSECHADORA



Rigata sotto
Spessore 2 mm

Adattabile a:
LF9R - 333 (MA-MB-ME)
New Holland Laverda 340443003

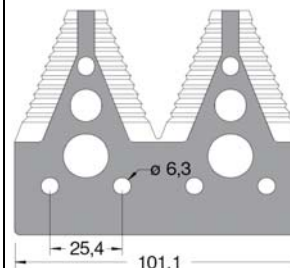
ARTICOLO
45119



Rigata sopra
Spessore 2 mm

Adattabile a:
Claas

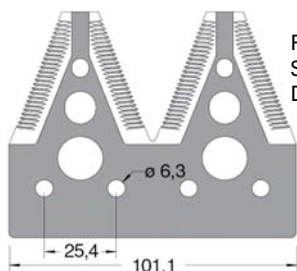
ARTICOLO
45193



Rigata sopra
Spessore 2,7 mm
Dente grosso

Adattabile a:
John Deere H163131

ARTICOLO
46225



Rigata sopra
Spessore 2,7 mm
Dente fine

Adattabile a:
John Deere 153329

ARTICOLO
46226

GIUNTI SNODI PER LAME MIETITREBBIE

PIVOT TÊTE DE LAME - BLADE HEAD BEARING - MESSERKOPFLAGER - PIVOTE DEL CABEZAL DE LA CUCHILLA

SNODO LAVERDA



ARTICOLO	APPLICAZIONE	OEM
63233	-	311441000 11441000

SNODO CLAAS

new



ARTICOLO	APPLICAZIONE	OEM
45196	DOMINATOR 38 - 48 - 68 /R/SR - 76 - 78 - 80 - 85 - 86 - 88 - 89 - 88VX - 96 - 98 - 98VX - 100 - 105 - 106 - 118/108 - 128/108VX - 130 - 140 - 150 - COMMANDOR 112CS - 114CS - 115CS - 228/116CS - GPS J695-675 - S900-S450 SOJA - MEGA/MEDION/DOMINATOR - C450	000670120.1 000100144.1

DENTI PER MIETITREBBIE NAZIONALI ED ESTERE

DENTS - FINGERS - DOPPEL FINGERS - DIENTES

Dente doppio in acciaio temprato ad induzione



ARTICOLO	SPESSORE	APPLICAZIONE	OEM
45146	10,5 mm	CLAYSON - NEW HOLLAND	80379720

Dente doppio in acciaio temprato ad induzione



ARTICOLO	SPESSORE	APPLICAZIONE	OEM
45554	10 mm	JOHN DEERE - ARBOS	H 61954 H 25602H

Dente doppio in acciaio



ARTICOLO	SPESSORE	APPLICAZIONE	OEM
45166	11 mm	JOHN DEERE	Z11228

Dente doppio in acciaio temprato ad induzione



ARTICOLO	SPESSORE	APPLICAZIONE	OEM
45201	12 mm	LAVERDA - ARBOS	1.8961.30 B64902 1.8961.830

Adattabile - Arbos - Clayson - Lova - New Holland



ARTICOLO	SPESSORE	APPLICAZIONE	OEM
45553	12 mm	HESSTON (Taglio soia)	049312

Ricambi per Falciatrici

SPARE PARTS FOR POWER MOWERS

05

05

segue **DENTI PER MIETITREBBIE NAZIONALI ED ESTERE**
DENTS - FINGERS - DOPPEL FINGERS - DIENTES

Dente doppio in acciaio



ARTICOLO	SPESSORE	APPLICAZIONE	OEM
45189	10 mm	CLAAS (ORIGINALE)	6762352

Dente doppio in acciaio



ARTICOLO	SPESSORE	APPLICAZIONE	OEM
45190	11 mm	CLAAS	676.235.2

Dente doppio inizio barra

new



ARTICOLO	SPESSORE	APPLICAZIONE	OEM
46291	-	JOHN DEERE (SCHUMACHER)	SCH: 410300041 AGCO: 71386905 JOHN DEERE: AH168910

Dente doppio



ARTICOLO	SPESSORE	APPLICAZIONE	OEM
46191	-	SCHUMACHER	410100001

Dente doppio

new

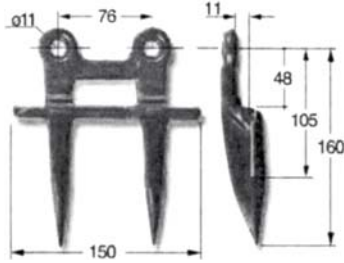


ARTICOLO	SPESSORE	APPLICAZIONE	OEM
46292	-	JOHN DEERE (SCHUMACHER)	JOHN DEERE: AXE37174

segue DENTI PER MIETITREBBIE NAZIONALI ED ESTERE

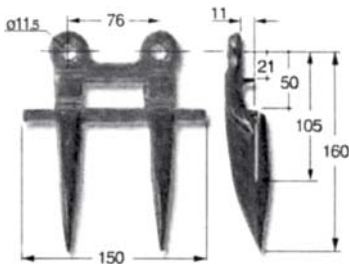
DENTS - FINGERS - DOPPEL FINGERS - DIENTES

Dente doppio finale (lato testa lama)



ARTICOLO	SPESSORE	APPLICAZIONE	OEM
45555	11 mm	LAVERDA	321115150

Dente doppio finale (lato testa lama)



ARTICOLO	SPESSORE	APPLICAZIONE	OEM
45247	11 mm	LAVERDA	321115050

PREMILAMA HESSTON PER DENTE DOPPIO (Taglio soia)

PRESSE-LAME HESSTON POUR DENT DOUBLE
 HESSTON PRESSBLADE FOR DOUBLE FINGER
 HESSTON DRÜCKKLINGE FÜR DOPPEL FINGER
 DIENTE DE CORTE DOBLE DE COSECHADORA HESSTON



ARTICOLO	APPLICAZIONE	OEM
45560	CLAYSON - NEW HOLLAND ARBOS - LOVA	6586630 6440820

PREMILAMA ALTO DI TESTA HESSTON (Taglio soia)

PRESSE-LAME HAUTE HESSTON
 HESSTON HIGH PRESSBLADE
 HESSTON HOCHDRÜCKKLINGE
 DIENTE ALTO DE CABEZAL HESSTON



ARTICOLO	APPLICAZIONE	OEM
45682	CLAYSON - NEW HOLLAND ARBOS - LOVA	6586622

Ricambi per Falciatrici

SPARE PARTS FOR POWER MOWERS

05

05

COLTELLI TRINCIA PER CARRI MISCELATORI - ORIZZONTALI

COUTEAUX DE BROyeurs-HORIZONTAL - BLADES FOR MIXING-HORIZONTAL - MESSER FÜR MISCHER-HORIZONTAL - CUCHILLAS DESMENZADORAS PARA CARROS MEZCLADORES-HORIZONTAL



FIG.1

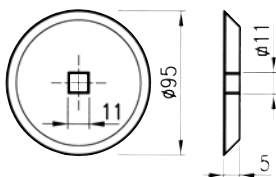
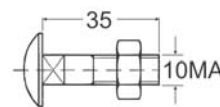


FIG.2



BULLONE UNIVERSALE PER CARRI MISCELATORI IN 8.8

BOULON UNIVERSEL POUR CHARIOTS MELANGEURS EN 8.8
UNIVERSAL BOLT FOR MIXER WAGONS IN 8.8
ALLZWECKSCHRAUBE FÜR FUTTERWAGEN AUS 8.8
BULÓN UNIVERSAL PARA CARROS MEZCLADORES EN 8.8



ARTICOLO
45971

ARTICOLO	FIGURA	APPLICAZIONI
45899	1	MARMIX - STORTI - SGARIBOLDI - OMAS - MUTTI - MARCHESI - FRASTO - EUROCOMP - LUCLAR - SUPERTINO - PAGLIARI
46011	2	



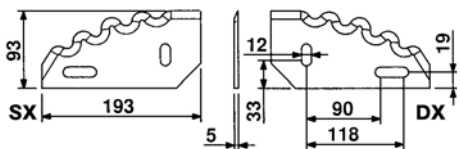
BULLONE M12X40 CON NASELLO PER CARRI MISCELATORI

BOULON M12X40 POUR CHARIOTS MELANGEURS
M12X40 BOLT FOR MIXER WAGONS
M12X40 SCHRAUBE FÜR FUTTERWAGEN
BULÓN M12X40 PARA CARROS MEZCLADORES

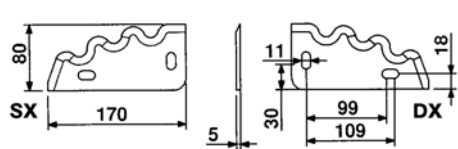


ARTICOLO
46229

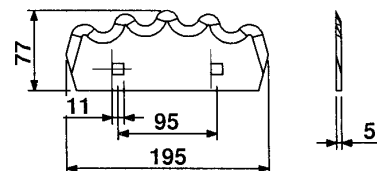
ARTICOLO	SPESSORE mm	DESCRIZIONE	APPLICAZIONI
46240	5	Coltello ovale dentato	STORTI 16800139



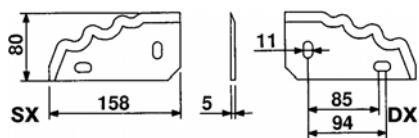
ARTICOLO SINISTRO	ARTICOLO DESTRO	APPLICAZIONI
45904	45903	LUCLAR - GILIOLI - FRASTO - PAGLIARI



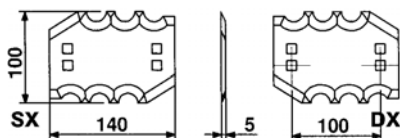
ARTICOLO SINISTRO	ARTICOLO DESTRO	APPLICAZIONI
46142	46143	COMAG



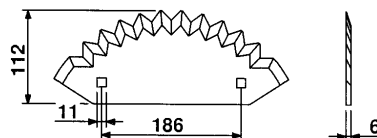
ARTICOLO SINISTRO	APPLICAZIONI
45905	MARMIX - VARIE



ARTICOLO SINISTRO	ARTICOLO DESTRO	APPLICAZIONI
45902	45901	VARIE



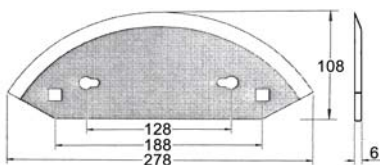
ARTICOLO SINISTRO	ARTICOLO DESTRO	APPLICAZIONI
46145	46144	FARESIN



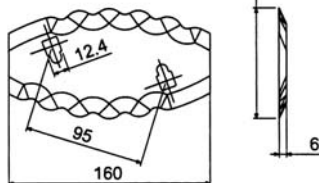
ARTICOLO SINISTRO	APPLICAZIONI
46012	STORTI - FRASTO

segue COLTELLI TRINCIA PER CARRI MISCELATORI - ORIZZONTALI

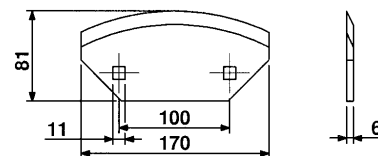
COUPEAUX DE BROyeurs-HORIZONTAL - BLADES FOR MIXING-HORIZONTAL - MESSER FÜR MISCHER-HORIZONTAL - CUCHILLAS DESMENUZADORAS PARA CARROS MEZCLADORES-HORIZONTAL



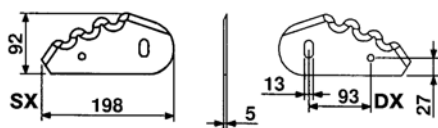
ARTICOLO SINISTRO	APPLICAZIONI
46013	STORTI - FRASTO



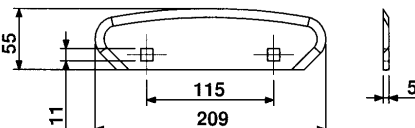
ARTICOLO SINISTRO	ARTICOLO DESTRO	APPLICAZIONI
46147	46146	STORTI



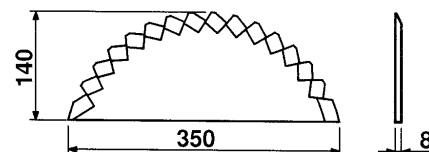
ARTICOLO SINISTRO	APPLICAZIONI
46148	STORTI



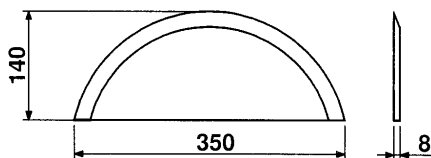
ARTICOLO SINISTRO	ARTICOLO DESTRO	APPLICAZIONI
46149	46150	STORTI



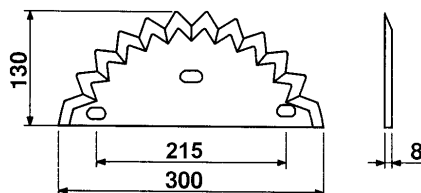
ARTICOLO SINISTRO	APPLICAZIONI
46151	STORTI



ARTICOLO SINISTRO	APPLICAZIONI
46152	MARMIX - STORTI



ARTICOLO SINISTRO	APPLICAZIONI
46153	MARMIX - VARIE



ARTICOLO SINISTRO	APPLICAZIONI
46154	SGARIBOLDI

Ricambi per Falciatrici

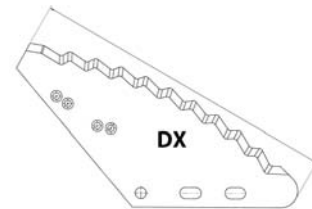
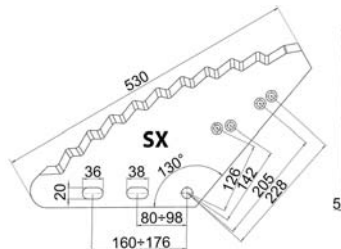
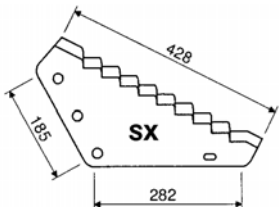
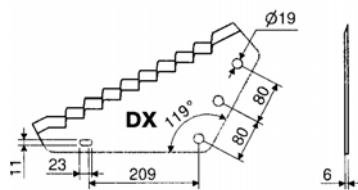
SPARE PARTS FOR POWER MOWERS

05

05

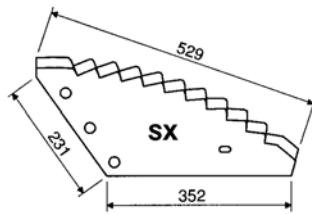
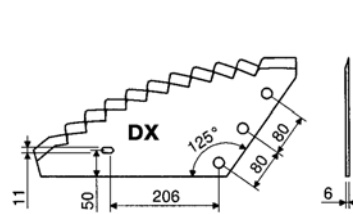
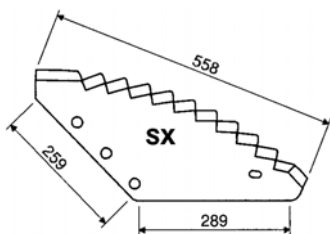
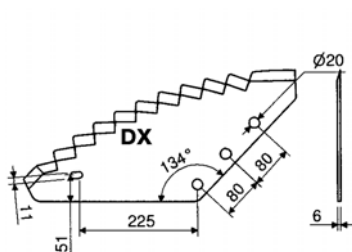
COLTELLI TRINCIA PER CARRI MISCELATORI - VERTICALI

COUTEAUX DE BROYEURS-VERTICALE - BLADES FOR MIXING MACHINES-VERTICAL - MESSER FÜR MISCHER-SENKRECHTE - CUCHILLAS DESMENZADORAS PARA CARROS MEZCLADORES-VERTICAL



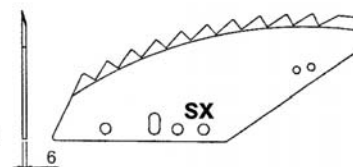
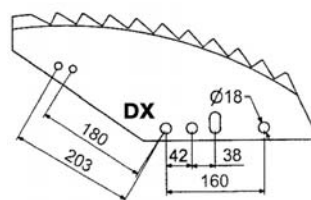
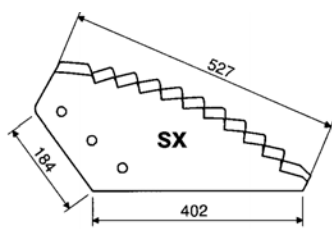
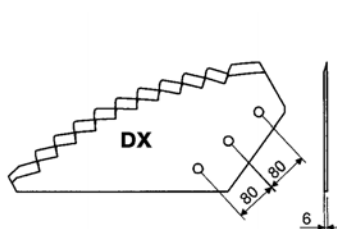
ARTICOLO SINISTRO	ARTICOLO DESTRO	APPLICAZIONI
45939	45908	OMAS - MUTTI - ITALMIX - AGM - GIGLIOLI - LUCLAR - EUROCOMP - VARIE

ARTICOLO SINISTRO	ARTICOLO DESTRO	APPLICAZIONI
46010	45909	AGM - GENERALMIX - COMAG - FARESIN - UNIFAST - VARIE



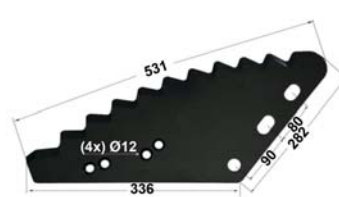
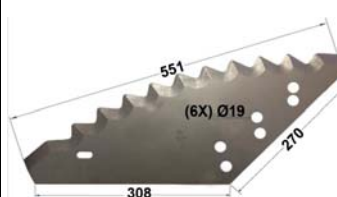
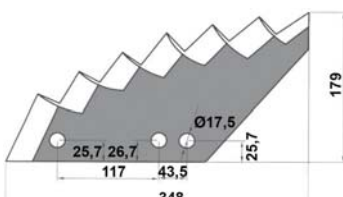
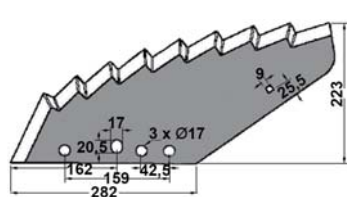
ARTICOLO SINISTRO	ARTICOLO DESTRO	APPLICAZIONI
46009	45907	AGM - ITALMIX - UNIFAST - STORTI - FRASTO - VARIE

ARTICOLO SINISTRO	ARTICOLO DESTRO	APPLICAZIONI
46015	46014	LAZZARONI - SUPERTINO



ARTICOLO SINISTRO	ARTICOLO DESTRO	APPLICAZIONI
46156	46155	PAGLIARI

ARTICOLO SINISTRO	ARTICOLO DESTRO	APPLICAZIONI
46158	46157	KUHN



ARTICOLO DESTRO	APPLICAZIONI
46243	KUHN

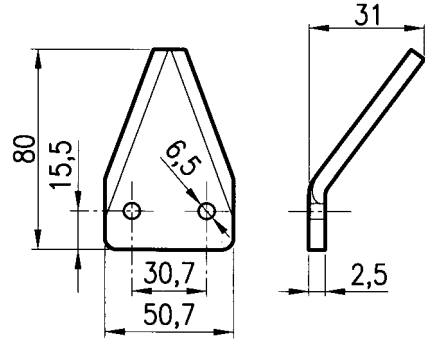
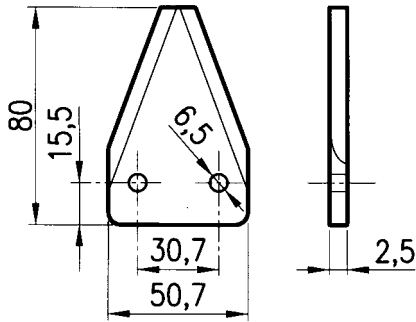
ARTICOLO DESTRO	APPLICAZIONI
46244	KUHN A5302190

ARTICOLO DESTRO	APPLICAZIONI
46245	STORTI DOBERMANN 16800155

ARTICOLO DESTRO	APPLICAZIONI
46246	FARESIN - STORTI - ITALMIX - GENERAL MIX - AGM

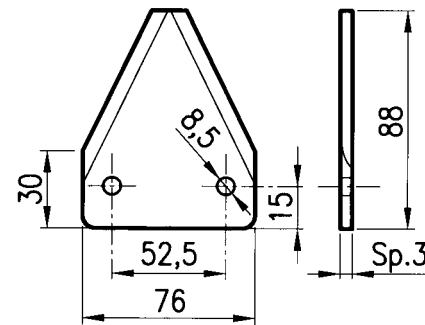
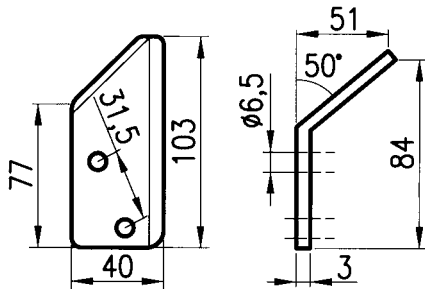
COLTELLI PER FRESE CARRI MISCELATORI

COUTEAUX DE BROYEURS - BLADES FOR MIXING MACHINES - MESSER FÜR MISCHER - CUCHILLAS DEMENUZADORAS PARA CARROS MEZCLADORES



ARTICOLO	DESCRIZIONE	APPLICAZIONI
45910	Liscia diritta	VARIE

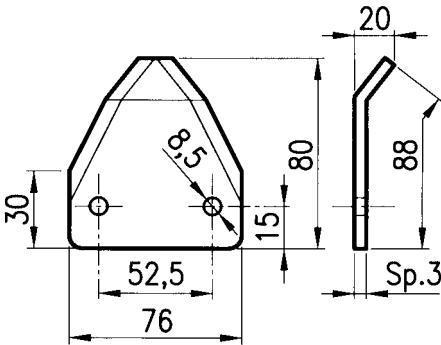
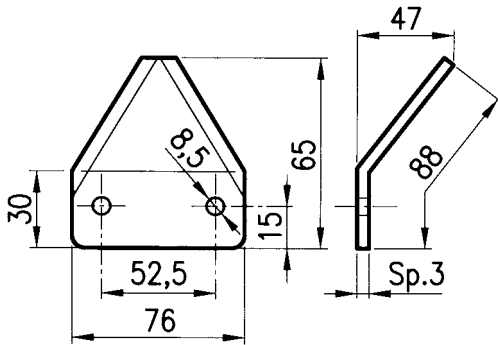
ARTICOLO	DESCRIZIONE	APPLICAZIONI
45911	Liscia piegata	GIGLIOLI - FACCIA - GONELLA - SABRE - A.G.M. - IMECO - STORTI



Il disegno rappresenta l'Articolo 45913 (sinistro)

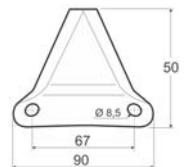
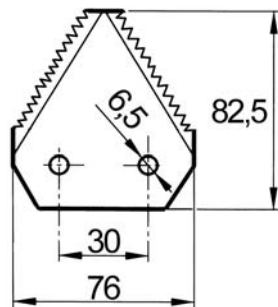
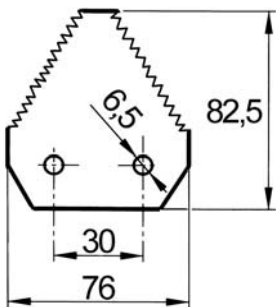
ARTICOLO SINISTRO	ARTICOLO DESTRO	APPLICAZIONI
45913	45912	STORTI

ARTICOLO	DESCRIZIONE	APPLICAZIONI
45914	Rigata diritta	VARIE



ARTICOLO	DESCRIZIONE	APPLICAZIONI
45915	Liscia piegata	A.G.M. - VARIE

ARTICOLO	DESCRIZIONE	APPLICAZIONI
45916	Liscia piegata	FARESIN



ARTICOLO	DESCRIZIONE	APPLICAZIONI
46140	Rigata sopra	ROTOMIX

ARTICOLO	DESCRIZIONE	APPLICAZIONI
46141	Rigata sotto	ROTOMIX

ARTICOLO	DESCRIZIONE	SPESSORE	APPLICAZIONE
46241	Liscia	4 mm	STORTI 16800150
46242	Liscia cromata	4 mm	

Ricambi per Falciatrici

SPARE PARTS FOR POWER MOWERS

05

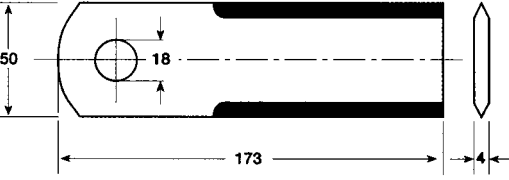
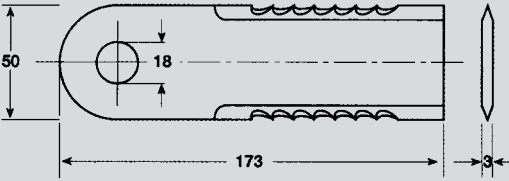
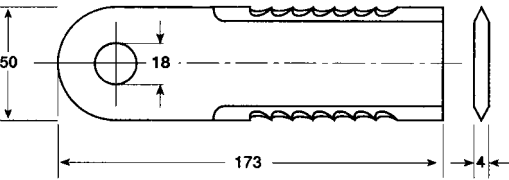
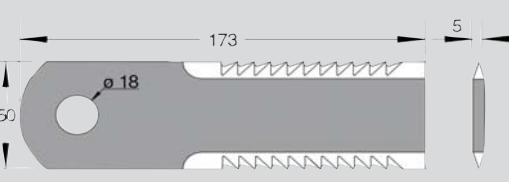
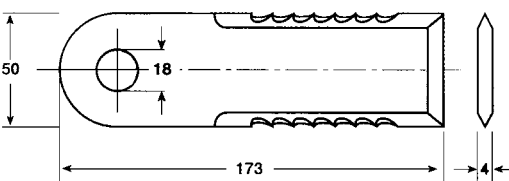
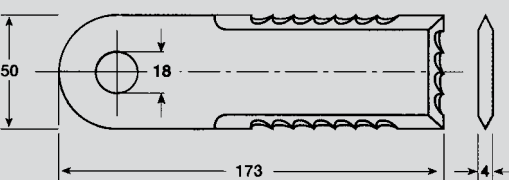
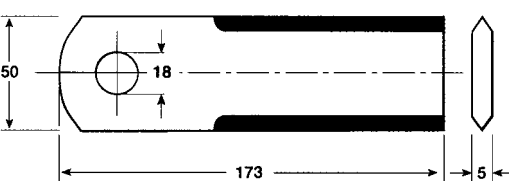
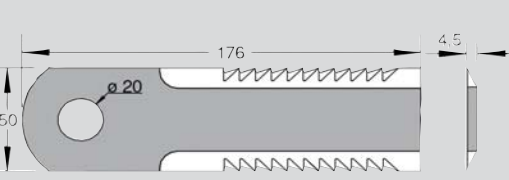
05

COLTELLI TRINCIAFORAGGIO, TRINCIAPAGLIA E DECESPUGLIATORI

COUTEAUX HACHE-FOURRAGE ET DEBROUSILLEUSES - MOWER BLADES FOR FORAGE CUTTING AND BRUSHCUTTERS
MESSER FÜR STROHÄCKSLER - CUCHILLAS DESMENUZADORAS DE FORRAYE Y DESBROZADORAS

FIGURA	ARTICOLO	APPLICAZIONI	OEM	TRATTAMENTO TERMICO
	45917	RECORD	41348	Totale
	45918	RECORD	44280	Totale
	45919	LOVA	2209-0015-S1	Totale
	45920	LAVERDA	2109	Totale
	45921	CLAAS J. DEERE LOVA BISO DRONNINGBORG	060.030-0 Z.35.241 2309.0045.S1 41.001-121 490 19000	Totale
	45922 CONTRO-COLTELLO LISCIO	BISO NEW HOLLAND FAHR J. DEERE DRONNINGBORG	28.801.402-0017 / 2809 746 805 0620-4848 Z.59.020 490 18300	Totale
	45923 CONTRO-COLTELLO DENTATO	FAHR BISO J. DEERE NEW HOLLAND	1600-0616 28.274-024 Z.59.033 322291650 - 9516450	Totale
	45924	BISO CLAAS J. DEERE M. FERGUSSON NEW HOLLAND LAVERDA FAHR LOVA DRONNINGBORG	28.801.405-0014 28.801.405-0032 060.017.2 Z.35.221 1730 728 M2 746 812 320 706 150 0654-5847 28-14 490 18900	Foro + Tagliente

segue COLTELLI TRINCIAFORAGGIO, TRINCIAPAGLIA E DECESPUGLIATORI
 COUTEAUX HACHE-FOURRAGE ET DEBROUSILLEUSES - MOWER BLADES FOR FORAGE CUTTING AND BRUSHCUTTERS
 MESSER FÜR STROHÄCKSLER - CUCHILLAS DESMENUZADORAS DE FORRAYE Y DESBROZADORAS

FIGURA	ARTICOLO	APPLICAZIONI	OEM	TRATTAMENTO TERMICO
	45925	BISO CLAAS J. DEERE NEW HOLLAND LOVA DRONNINGBORG	28.345.115 28.801.405-0034 28.272.028 / 28.274.048 060.0172.4 Z.48.237 / Z.35.454 746 813 28.14-4 490 17800	Foro + Tagliente
	45926	BISO	28.274-024	Foro + Tagliente
	45927	BISO	28.274-025 / 28.274.036 28.345.117 28.274-051	Foro + Tagliente
	46230	NEW HOLLAND	84437624	Foro + Tagliente
	45928	NEW HOLLAND - LAVERDA	322326450	Foro + Tagliente
	45929	J. DEERE	Z.55.610	Foro + Tagliente
	45930	J. DEERE	Z.42.176	Totale
	46231	REKORD NEW HOLLAND J. DEERE M. FERGUSON	84068444 Z75875 49074600	Totale

Ricambi per Falciatrici

SPARE PARTS FOR POWER MOWERS

05

05

segue COLTELLI TRINCIAFORAGGIO, TRINCIAPAGLIA E DECESPUGLIATORI
 COUTEAUX HACHE-FOURRAGE ET DEBROUSAILLEUSES - MOWER BLADES FOR FORAGE CUTTING AND BRUSHCUTTERS
 MESSER FÜR STROHHÄCKSLER - CUCHILLAS DESMENUZADORAS DE FORRAYE Y DESBROZADORAS

FIGURA	ARTICOLO	APPLICAZIONI	OEM	TRATTAMENTO TERMICO
	46232	CLAAS	0600302Z - 0007376000	Totale
	46233	CLAAS	0007368720	Foro + Tagliente
	46234	CLAAS	0007557840	Foro + Tagliente
	46235	CLAAS	0007557871	Tagliente
	46236	CLAAS	0007558740	Tagliente
	46237	NEW HOLLAND	87318316	Foro + Tagliente
	46238	CNH REKORD	1994760C4 44443	Tagliente
	46239	CNH	1994760C4R	Tagliente

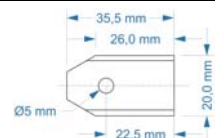
BUSSOLE

DOUILLES - BUSHINGS - BUCHSEN - CASQUILLOS

FIGURA	ARTICOLO	DESCRIZIONE	APPLICAZIONI - OEM
	46133	Boccola per coltelli spessore 3mm	BISO 28.801.405.0012/3 J.DEERE Z.35216/3 CLAAS NEW HOLLAND
	46134	Boccola per coltelli spessore 4mm	BISO 28.801.405.012/4 BISO 28.203.068.000 J.DEERE Z.51243/4 CLAAS NEW HOLLAND
	46135	Boccola interna per coltelli spessore 4,5mm	CASE 1322 242 C1 JHC
	46136	Boccola interna per coltelli spessore 3mm	CLAAS 060.016.2
	46137	Boccola interna per coltelli spessore 4mm	CLAAS 060.016
	46138	Boccola esterna per coltelli spessore 3-4mm	CLAAS 060.015
	46139	Distanziale	BISO 28.801.405.0013 CLAAS 736 870.1 J.DEERE Z 66313 (J. DEERE Z 35217)

KIT LAME PER ROBOT AUTOMATIC

LAMES POUR ROBOTS AUTOMATIQUES
KIT BLADES FOR AUTOMATIC ROBOTS
MESSERKLINGEN ROBOT MIT SCHRAUBEN
KIT CUCHILLAS PARA ROBOT



ARTICOLO SINISTRO	APPLICAZIONI	OEM
46247	AUTOMOWER HUSQVARNA	577606402 - 577606403 - 577606506 - 577606503 - 577606602 - 535138701 - 535138702 - 535138703 - 535138801 - 535138802 - 505127801 - 505127802