



06

www.cermag.com

Pneumatici e Ruote

*PNEUS ET ROUES
TYRES AND WHEELS
LUFTREIFEN UND RÄDER
PNEUMÁTICOS Y RUEDAS*

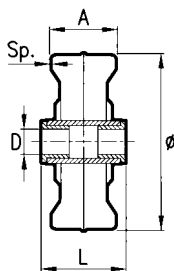
Pneumatici e ruote

TYRES AND WHEELS

06

06 RUOTE IN LAMIERA CON BOCCOLE IN NYLON AUTOLUBRIFICANTI

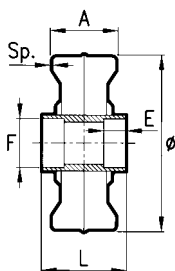
ROUES EN FER AVEC BAGUE EN NYLON LUBRIFIANTE
IRON WHEELS WITH NYLON RING
STÄHLRADER MIT NYLONBÜCHSE
RUEDAS DE CHAPA CON CASQUILLOS AUTONGRASANTES DE NYLON



| ARTICOLO | Ø mm | A mm | D mm | L mm | BOCCOLE ARTICOLO | SPESSORE mm | PESO kg |
|--------------|------|------|------|------|------------------|-------------|---------|
| 40153 | 230 | 55 | 20 | 70 | 40239 | 2 | 2,2 |
| 40154 | 280 | 80 | 25 | 90 | 40240 | 2 | 2,9 |
| 40155 | 320 | 100 | 25 | 110 | 40240 | 2,5 | 5,5 |
| 40451 | 250 | 100 | 30 | 100 | 40241 | 2 | 3,0 |
| 40174 | 280 | 80 | 30 | 90 | 40241 | 2 | 2,9 |
| 40175 | 320 | 100 | 30 | 110 | 40241 | 2,5 | 5,5 |
| 40327 | 400 | 100 | 30 | 100 | 40241 | 2,5 | 7,8 |
| 40328 | 400 | 150 | 30 | 150 | 40241 | 2,5 | 8,0 |
| 40329 | 500 | 100 | 30 | 100 | 40241 | 2,5 | 9,0 |
| 40330 | 500 | 150 | 30 | 150 | 40241 | 2,5 | 10,0 |

RUOTE IN LAMIERA CON MOZZO PORTACUSCINETTO

ROUES EN FER AVEC MOYEU ET ROULEMENT
IRON WHEELS WITH HUB AND BALL BEARING
STÄHLRADER MIT STAHLNABE FÜR KUGELLAGER
RUEDAS DE CHAPA CON CUBO PORTA - COJINETE

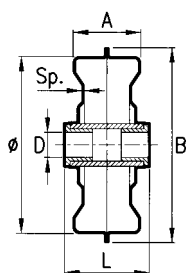


Spessore 2,5 mm

| ARTICOLO | Ø mm | A mm | L mm | F mm | E mm | PESO kg | PORTATA kg |
|--------------|------|------|------|------|------|-------------|------------|
| 40452 | 250 | 100 | 100 | 52 | 18 | 4,3 | - |
| 40156 | 280 | 120 | 120 | 52 | 18 | 4,8 | 300 |
| 40157 | 320 | 100 | 100 | 52 | 20 | 5,9 | 1000 |
| 40243 | 400 | 100 | 100 | 52 | 23 | 7,0 | 1000 |
| 40331 | 400 | 100 | 100 | 62 | 28 | 10,0 | - |
| 40332 | 400 | 150 | 150 | 62 | 28 | 11,0 | - |
| 40333 | 500 | 100 | 100 | 62 | 28 | 11,0 | - |
| 40334 | 500 | 150 | 150 | 62 | 28 | 11,0 | - |

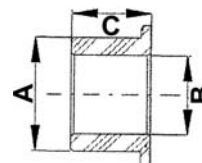
RUOTE IN LAMIERA CON CRESTA E BOCCOLE IN NYLON

ROUES EN FER AVEC BAGUE EN NYLON LUBRIFIANTE
IRON WHEELS WITH NYLON RING
STÄHLRADER MIT NYLONBÜCHSE
RUEDAS DE CHAPA CON CASQUILLOS DE NYLON



BOCCOLE IN NYLON

BAGUE EN NYLON LUBRIFIANTE
NYLON RING
NYLONBÜCHSE
CASQUILLOS DE NYLON



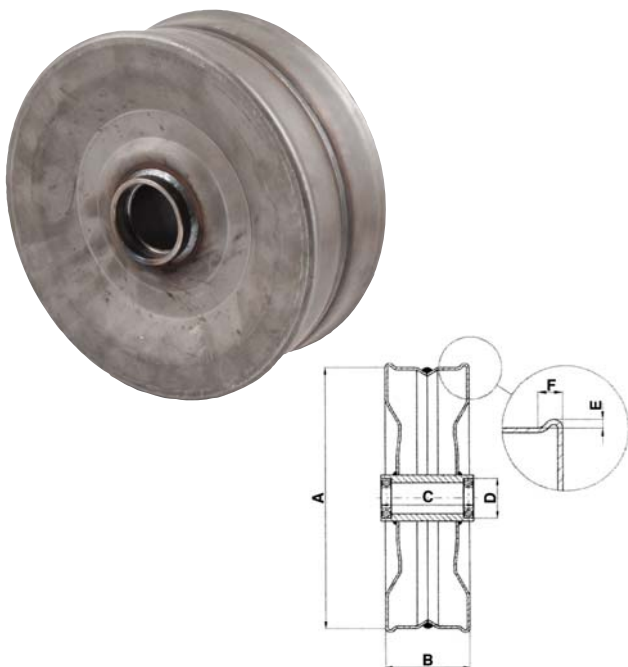
Spessore 2,5 mm

| ARTICOLO | Ø mm | A mm | B mm | D mm | L mm | BOCCOLE ARTICOLO | PESO kg |
|--------------|------|------|------|------|------|------------------|---------|
| 40244 | 320 | 100 | 370 | 25 | 110 | 40240 | 6,2 |
| 40245 | 320 | 100 | 370 | 30 | 110 | 40241 | 6,2 |

| ARTICOLO | A | B | C |
|--------------|----|----|----|
| 40239 | 26 | 20 | 16 |
| 40240 | 36 | 25 | 21 |
| 40241 | 36 | 30 | 21 |

RUOTA IN FERRO CON BORDO RIALZATO E MOZZO PORTA CUSCINETTI

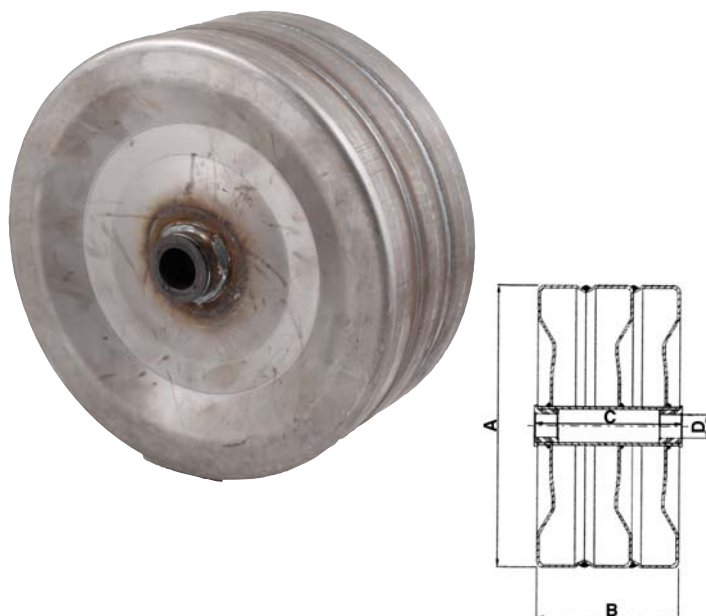
ROUE EN FER A BORD RELEVÉ ET MOYEU PORTE ROULEMENTS
IRON WHEEL WITH RAISED EDGE AND BEARING HUB
EISENRAD MIT HOCHSTEHENDER KANTE UND LAGERNABE
RUEDA DE HIERRO CON BORDE SOBREELEVADO Y BUJE DE SOPORTE RODAMIENTOS



| ARTICOLO | Ø | LARGH. | MOZZO | CUSC. | BORDO RIALZATO | | SPESS. | PORTATA |
|--------------|------|--------|-------|-------|----------------|------|--------|---------|
| | A mm | B mm | C mm | D mm | E mm | F mm | S mm | kg |
| 40454 | 250 | 100 | 105 | 52 | 5 | 12 | 2,3 | 750 |

RUOTA IN FERRO PIANA CON CUSCINETTI E PERNO

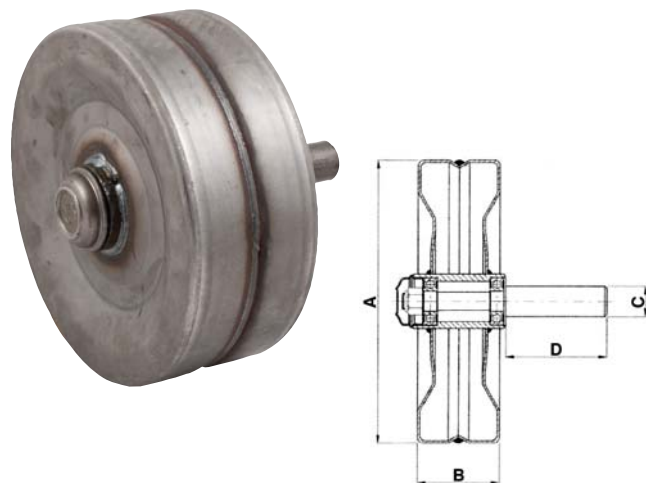
ROUE EN FER PLATE AVEC BAGUE EN NYLON
WIDE FLAT IRON WHEEL WITH NYLON BUSH
BREITEN EISENFLACHRAD MIT NYLONBUCHSE
RUEDA DE HIERRO PLANA ANCHA CON CASQUILLO DE NYLON



| ARTICOLO | A | B | C | D | SPESSORE | PORTATA | ARTICOLO |
|--------------|-----|-----|-----|----|----------|---------|--------------|
| | mm | mm | mm | mm | S mm | kg | BOCCOLA |
| 40461 | 280 | 120 | 130 | 25 | 2,3 | 850 | 40240 |
| 40462 | 280 | 120 | 130 | 30 | 2,3 | 1.100 | 40241 |
| 40463 | 300 | 150 | 160 | 25 | 2,3 | 850 | 40240 |
| 40464 | 300 | 150 | 160 | 30 | 2,3 | 1.100 | 40241 |

RUOTA IN FERRO PIANA CON CUSCINETTI E PERNO

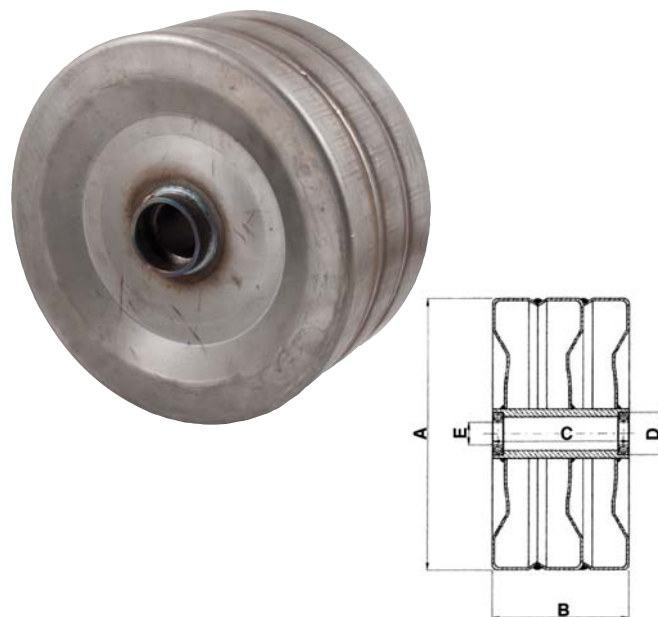
ROUE EN FER PLATE AVEC ROULEMENTS ET AXE
FLAT IRON WHEEL WITH BEARINGS AND PIN
EISENFLACHRAD MIT LAGERN UND BOLZEN
RUEDA DE HIERRO PLANA CON RODAMIENTOS Y PERNO



| ARTICOLO | RUOTA | | PERNO | | | SPESS. S mm | PORTATA kg |
|--------------|-----------|----------------|-----------|----------------|-------------|----------------|---------------|
| | Ø A mm | LARGH. B mm | Ø C mm | LUNGH. D mm | CUSC. mm | | |
| 40455 | 225 | 80 | 25 | 100 | 47 - 20 | 2 | 650 |
| 40456 | 225 | 80 | 30 | 100 | 52 - 25 | 2 | 650 |
| 40457 | 250 | 100 | 30 | 100 | 52 - 25 | 2,3 | 800 |
| 40458 | 280 | 80 | 30 | 100 | 52 - 25 | 2,3 | 900 |
| 40459 | 300 | 100 | 30 | 100 | 52 - 25 | 2,3 | 900 |
| 40460 | 300 | 100 | 35 | 100 | 62 - 30 | 2,3 | 1.200 |

RUOTA IN FERRO PIANA LARGA CON MOZZO PORTA CUSCINETTI

ROUE EN FER PLATE LARGE AVEC MOYEU PORTE ROULEMENTS
WIDE FLAT IRON WHEEL WITH BEARING HUB
BREITEN EISENFLACHRAD MIT LAGERNABE
RUEDA DE HIERRO PLANA ANCHA CON BUJE DE SOPORTE RODAMIENTOS



| ARTICOLO | Ø | LARGHEZZA | MOZZO | CUSCINETTI | SPESSORE | PORTATA |
|--------------|------|-----------|-------|------------|----------|---------|
| | A mm | B mm | C mm | D mm | S mm | kg |
| 40465 | 280 | 120 | 125 | 52 | 2,3 | 1.100 |
| 40466 | 300 | 150 | 155 | 52 | 2,3 | 1.100 |
| 40467 | 300 | 150 | 155 | 62 | 2,3 | 1.500 |

Pneumatici e ruote

TYRES AND WHEELS

06

06

RUOTE PER CARRIOLA - MOZZO CON BOCCOLE IN NYLON - PNEUMATICO RIGATO

ROUE BROQUETTES CERCLE NYLON ET ARBRE AVEC ENTRETOISE ET EROUS
WHEELBARROW WHEELS WITH NYLON WHEEL RIM, SPACE SHAFT AND LOCK-NUTS
SCHUBKARRENRAD MIT NYLONFELGE UND WELLE MIT DISTANZSTÜCK UND MÜTTERN
RUEDAS CARRETILLA CON LLANTA DE NYLON Y ARBOL CON DISTANCIADORES Y TUERLAS



| ARTICOLO | TIPO RUOTA | MISURE RUOTE mm | N° TELE | LUNGHEZZA E Ø ASSIALE mm | FILETTO | PORTATA kg |
|--------------|------------|-----------------|---------|--------------------------|---------|------------|
| 40160 | 3.50x8 | Ø 375x85 | 2 PR | 140x20 | M 14 | 145 |
| 40178 | 4.00x8 | Ø 400x100 | 2 PR | 140x20 | M 14 | 180 |

RUOTE CON CERCCHIO IN NYLON - PNEUMATICO RIGATO

ROUES DE BROUETTE JANTE NYLON - PNEU RAYE
WHEEL FOR WHEELBARROW WITH NYLON RIM - RIBBED TYRE
RÄDER FÜR SCHUBKARRE MIT NYLONFELGEN - GERILLTER LUFTREIFEN
RUEDAS PARA CARRETILLA CON LLANTA DE NYLON - NEUMATICO RAYADO



| ARTICOLO | TIPO RUOTA | MISURE RUOTE mm | N° TELE | Ø FORO mm |
|--------------|------------|-----------------|---------|-----------|
| 40473 | 3.50x8 | Ø 375x85 | 2 PR | 20 |
| 40474 | 3.50x8 | Ø 375x85 | 2 PR | 25 |
| 40475 | 4.00x8 | Ø 400x100 | 2 PR | 20 |
| 40476 | 4.00x8 | Ø 400x100 | 2 PR | 25 |

RUOTA PIENA PER CARRIOLA - MOZZO CON BOCCOLE - PNEUMATICO RIGATO

ROUE PLEINE POUR BROUETTE - MOYEU A DOILLES - PNEU RAYE
FULL WHEEL FOR WHEELBARROW - SPACE SHAFT - RIBBED TYRE
VOLLGUMMIRAD FÜR SCHUBKARRE - NABE MIT BUCHSEN - GERILLTER LUFTREIFEN
RUEDA LLENA PARA CARRETILLA - CUBO CON CASQUILLOS - NEUMATICO RAYADO



| ARTICOLO | TIPO RUOTA | MISURE RUOTE mm | LUNGHEZZA E Ø ASSIALE mm | FILETTO | DESCRIZIONE |
|--------------|------------|-----------------|--------------------------|---------|----------------------------------|
| 40468 | 3.50x8 | Ø 375x85 | 140x20 | M 12 | Ruota piena Mozzo con boccole |

RUOTE CON PNEUMATICO SCOLPITO - GARDEN - MOZZO IN NYLON ROSSO - 2PR

ROUE PNEUMATIQUE AVEC JANTE EN NYLON
TYRED WHEELS WITH NYLON WHEEL RIM
LUFTRAD MIT NYLONFELGE
RUEDA PNEUMATICA CON LLANTA DE NYLON



FIG.1



FIG.2

| ARTICOLO | MISURE CERCCHIO | MISURE MOZZO mm | MISURE PNEUMATICO mm | DISEGNO PNEUMATICO | FIG. |
|--------------|-----------------|------------------------|----------------------|--------------------|------|
| 40193 | 2.10x4" | Ø 20x75 | 2.50x4 210x65 | SCOLPITA | 2 |
| 40163 | 2.10x4" | Ø 20x75 | 3.00x4 260x85 | GARDEN | 1 |
| 40339 | 2.10x4" | con gabbia rulli 20x75 | 2.50x4 210x65 | SCOLPITA | 2 |
| 40340 | 2.10x4" | con gabbia rulli 20x75 | 3.00x4 260x85 | GARDEN | 1 |

RUOTA PIENA IN POLIURETANO 3.00x4"

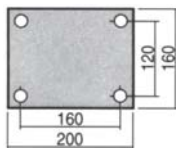
ROUE PLEINE EN POLYURETHANNE 3.00x4"
SOLID POLYURETHANE WHEEL 3.00x4"
POLYURETHANRAD 3.00x4"
RUEDA LLENA DE POLIURETANO 3.00x4"



| ARTICOLO | MISURE CERCHIO | MISURE MOZZO mm | MISURE PNEUMATICO |
|--------------|----------------|-----------------------------|-------------------|
| 40489 | 2.10x4" | Ø 20x75 | 3.00x4" |
| 40491 | 2.10x4" | Ø 20x75 con gabbia rulli | 3.00x4" |

RUOTE PNEUMATICHE CON SUPPORTO FISSO E GIREVOLE - DISCO IN NYLON

ROUES EN CAOUTCHOUC PLEINES, SUR JANTES ACIER AVEC SUPPORT
RUBBER WHEELS ON STEEL RIMS WITH SUPPORT
LENK-UND BOCKROLLEN
RUEDAS DE GOMA SOBRE UN PLATO DE ACERO A CASQUILLO CON SOPORTE



PIASTRA

| ARTICOLO | MISURE CERCHIO | MISURE MOZZO mm | DISEGNO E MISURE PNEUMATICO | PORTATA kg | SUPPORTO |
|--------------|----------------|-----------------|-----------------------------|------------|----------|
| 40196 | 2.10x4" | Ø 20x75 | GARDEN 2 PR 3.00x4" | 100 | FISSO |
| 40197 | 2.10x4" | Ø 20x75 | GARDEN 2 PR 3.00x4" | 100 | GIREVOLE |

RUOTE CON PNEUMATICO GARDEN E SLICK - DISCO CENTRALE SCOMPONIBILE IN LAMIERA 20/10 CON SEDI CUSCINETTO

ROUE PNEUMATIQUE AVEC JANTE EN NYLON
TYRED WHEELS WITH NYLON WHEEL RIM
LUFTRAD MIT NYLONFELGE
RUEDA PNEUMATICA CON LLANTA DE NYLON



GARDEN

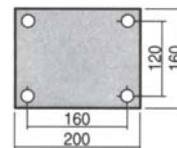


SLICK

| ARTICOLO | MISURE CERCHIO | MISURE CUSCINETTO | MISURE PNEUMATICO | DISEGNO PORTATA | N° TELE. |
|--------------|----------------|----------------------|----------------------|------------------|----------|
| 40194 | 2.15x4" | 6204 Z 20x47x14 Z | 3.00x4" 260x85 mm | GARDEN 100 kg | 2 |
| 40195 | 2.15x4" | 6204 Z 20x47x14 Z | 3.00x4" 260x85 mm | SLICK 200 kg | 6 |

RUOTE PNEUMATICHE CON SUPPORTO FISSO E GIREVOLE - DISCO SCOMPONIBILE IN LAMIERA 10/10

ROUES EN CAOUTCHOUC PLEINES, SUR JANTES ACIER AVEC SUPPORT
RUBBER WHEELS ON STEEL RIMS WITH SUPPORT
LENK-UND BOCKROLLEN
RUEDAS DE GOMA SOBRE UN PLATO DE ACERO A CASQUILLO CON SOPORTE



PIASTRA

| ARTICOLO | MISURE CERCHIO | MISURE MOZZO mm | DISEGNO E MISURE PNEUMATICO | PORTATA kg | SUPPORTO |
|--------------|----------------|-----------------|-----------------------------|------------|----------|
| 40198 | 2.10x4" | Ø 20x75 | GARDEN 2 PR 3.00x4" | 100 | FISSO |
| 40199 | 2.10x4" | Ø 20x75 | GARDEN 2 PR 3.00x4" | 100 | GIREVOLE |

RUOTE PNEUMATICHE 6" CON CERCHIO IN NYLON

ROUE PNEUMATIQUE 6" AVEC CERCLE EN NYLON
PNEUMATIC WHEELS 6" WITH NYLON RIM
BEREIFUNGEN 6" MIT FELGE AUS NYLON
RUEDAS NEUMÁTICAS 6" CON LLANTA EN NYLON



| ARTICOLO | CERCHIO | MISURA MOZZO | MISURA PNEUMATICI APPLICABILI |
|--------------|---------|-----------------------------|-------------------------------|
| 40335 | 4.00x6" | Ø 20xL=75 mm boccola nylon | 15.6.00x6" Rigata B19 |
| 40336 | | Ø 25xL=75 mm boccola nylon | |
| 40337 | | Ø 20xL=75 mm gabbia a rulli | |
| 40338 | | Ø 20xL=74 mm con cuscinetti | |

RUOTE PNEUMATICHE RIGATE CON CUSCINETTI

ROUE PNEUMATIQUE RAYEE AVEC ROULEMENTS
RIBBED TYRED WHEELS WITH BEARINGS
BALLONRAD
RUEDA PNEUMÁTICA A RAYAS CON COJINETE



| ARTICOLO | MISURE mm | LUNGHEZZA MOZZO | Ø FORO CUSCINETTO | PORTATA kg | N° TELE. |
|--------------|------------------------|-----------------|-------------------|------------|----------|
| 40171 | 15x6.00-6 Ø 370x145 | 51 mm | 25 mm | 330 | 6 |
| 40242 | 16x6.50-8 Ø 420x160 | 80 mm | 25 mm | 370 | 6 |

APPLICAZIONI: Girelli voltafieno, ranghinatori, falciatrici rotative, tosaerba, carrelli per impianti d'irrigazione, ecc..

RUOTA PNEUMATICO RIGATO CON CERCHIO 4 FORI FIAT

ROUE RAYE, JANTE 4 TROUS POUR FIAT
RIBBED WHEEL WITH 4 HOLE RIM, FOR FIAT
RAD KPL.4 LOCHSCHEIBE, FIAT TYP
NEUMÁTICO RAYADO, LLANTA CON 4 AGUJEROS PARA FIAT



| ARTICOLO | MISURE mm | PORTATA kg | N° TELE. |
|--------------|-----------|------------|----------|
| 40519 | 16x6.50-8 | 370 | 6 |

RUOTE PNEUMATICHE IN ARAMIDE ANTI FORATURA RIGATE CON CUSCINETTI

ROUE PNEUMATIQUE RAYEE ANTIFORATION AVEC ROULEMENTS - ARAMIDE
ANTI DRILLING RIBBED TYRED WHEELS WITH BEARINGS - ARAMIDE
BALLONRAD - ANTI-BOHREN - ARAMIDE
RUEDA PNEUMÁTICA ANTIFORACIÓN A RAYAS CON COJINETE - ARAMIDE



| ARTICOLO | MISURE mm | LUNGHEZZA MOZZO | Ø FORO CUSCINETTO | PORTATA kg | N° TELE. |
|--------------|------------------------|-----------------|-------------------|------------|----------|
| 40520 | 15x6.00-6 Ø 370x145 | 51 mm | 25 mm | 330 | 6 |
| 40521 | 16x6.50-8 Ø 420x160 | 80 mm | 25 mm | 370 | 6 |

APPLICAZIONI: Girelli voltafieno, ranghinatori, falciatrici rotative, tosaerba, carrelli per impianti d'irrigazione, ecc..

RUOTE PNEUMATICHE DIREZIONALI CON CUSCINETTI

ROUES PNEUMATIQUES DIRECTRICES AVEC ROULLEMENTS
LEADING TYRED WHEELS WITH BEARINGS
LUFTRADEN GERICHTET MIT LAGER
RUEDAS PNEUMÁTICA DIRECCIONAL CON COJINETE



APPLICAZIONI: Girelli voltafieno - Ranghinatori - Carrelli per impianti d'irrigazione - ecc.

PNEUMATICO DI RICAMBIO

40113

| ARTICOLO | MISURA | LUNGHEZZA MOZZO | Ø FORO CUSCINETTI | PORTATA kg | N° TELE. |
|--------------|---------------------|-------------------|-------------------|------------|----------|
| 40169 | 3.50x6" Ø350x100 | Stampato 51 mm | 25 mm | 200 mm | 4 |

RUOTE IN GOMMA PIENA CON MOZZO SU CUSCINETTI A SFERE SCHERMATI

ROUES EN BANDAGE PLEIN AVEC MOYEU SUR POULEMENTS A BILLE BLINDES
SOLID RUBBER WHEELS WITH HUBS ON SCREENED BALL BEARINGS
VOLLGUMMIRÄDER MIT KUGELLAGERNABE ABGESCHIRMT
RUEDAS LLENA DE GOMA CON GRUMETE SOBRE COJINETE DE BOLAS



| ARTICOLO | Ø RUOTE E SEZIONE | LUNGHEZZA MOZZO | Ø FORO CUSCINETTI | PORTATA kg |
|--------------|-------------------|-----------------|-------------------|------------|
| 40167 | 285x90P | 51 mm | 25 mm | 350 |

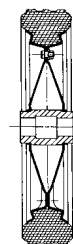
APPLICAZIONI: Girelli voltafieno, ranghinatori, falciatrici rotative, tosaerba, carrelli per impianti d'irrigazione, ecc..

RUOTE IN GOMMA PIENA CON MOZZO IN NYLON

ROUES EN CAOUTCHOUC PLEINES AVEC JANTE EN NYLON
SOLID RUBBER WHEELS WITH HUBS IN NYLON
VOLLGUMMIRÄDER MIT NABE IN NYLON
RUEDAS LLENA DE GOMA CO GRUMETE IN NILÓN



APPLICAZIONI: Per trasportatori, gruppi motopompe, carrelli portatasacchi, casse immondizie, bombole, motozappe, mungitrici, servotimoni, saldatrici, ecc.



| ARTICOLO | Ø RUOTE E SEZIONE | LUNGHEZZA MOZZO mm | Ø FORO mm | PORTATA kg |
|----------------|-------------------|--------------------|-----------|------------|
| ▶ 40523 | 200x50 | 58 | 20 | 150 |
| ▶ 40164 | 250x50 | 50 | 20 | 90 |
| ▶ 40524 | 300x55 | 70 | 20 | 200 |
| ▶ 40525 | 300x55 | 70 | 25 | 200 |
| ▶ 40165 | 300x60 | 60 | 25 | 110 |
| ▶ 40526 | 350x70 | 80 | 20 | 200 |
| ▶ 40527 | 350x70 | 80 | 25 | 200 |
| ▶ 40341 | 380x80 | 70 | 30 | 280 |
| ▶ 40528 | 385x80 | 80 | 25 | 300 |
| ▶ 40529 | 385x80 | 80 | 30 | 300 |

RUOTE COMPLETE DI CERCHIO

PNEUS COMPLETS DE CERCLE
WHEELS COMPLETE WITH RIM
BEREIFUNGEN MIT FELGE
RUEDAS COMPLETAS CON LLANTA

| RUOTE COMPLETE DI CERCHIO | | | | | | | | | CERCHIO | |
|---------------------------|--------------|-------------|---------------------------|---------|-----------------|---------------|--------------------------|----------------------------------|---------------------|-------------------------|
| ARTICOLO | MISURA mm | NR. TELE | NUMERO FORI CERCHIO | PROFILO | LARGHEZZA mm | ALTEZZA mm | PRESSIONE MAX. bar | PORTATA MAX. kg 40 km/h | ARTICOLO CERCHIO | MISURA CERCHIO mm |
| 40369 | 4.80/4.00-8 | 4 | 4 FIAT | TRAILER | 105 | 410 | 2,5 | 350 | 40429 | 2,50x8 |
| 40370 | 4.50-10 | 4 | 4 FIAT | TRAILER | 115 | 490 | 2,5 | 400 | 40206 | 3,50x10 |
| 40371 | 4.50-10 | 6 | 5 | TRAILER | 115 | 490 | 2,5 | 400 | 40431 | 3,50x10 |
| 40470 | 145-10 | 6 | 4 FIAT | TRAILER | 140 | 490 | 2,5 | 450 | 40206 | 3,50x10 |
| 40372 | 145-10 | 6 | 5 | TRAILER | 140 | 490 | 2,5 | 450 | 40431 | 3,50x10 |
| new 40532 | 22.5-80 | 12 | 5 | HS | 222 | 572 | 2,5 | 900 | - | - |
| new 40530 | 23-10 | 14 | 5 | MT | 258 | 578 | 2,5 | 1450 | - | - |
| 40359 | 155/70-13 | 4 | 4 FIAT | VETTURA | 155 | 580 | 2,5 | 480 | 40432 | 4x13 |
| 40360 | 155/70-13 | 4 | 5 | VETTURA | 155 | 580 | 2,5 | 480 | 40433 | 4x13 |
| 40361 | 175/70-13 | 4 | 4 FIAT | VETTURA | 170 | 590 | 2,5 | 600 | 40432 | 4x13 |
| 40362 | 175/70-13 | 4 | 5 | VETTURA | 170 | 590 | 2,5 | 600 | 40433 | 4x13 |
| 40363 | 205/60-14 | 6 | 5 | VETTURA | 200 | 600 | 2,5 | 800 | 40518 | 5Jx14 |
| 40505 | 185/65-14 | - | 5 | VETTURA | 185 | 600 | 2,5 | 800 | 40518 | 5Jx14 |
| 40364 | 205/60-15 | 6 | 5 | VETTURA | 200 | 650 | 2,5 | 900 | 40434 | 7Kx15 |
| 40365 | 225/70-15 | 6 | 5 | FURGONE | 220 | 740 | 3,2 | 1300 | 40434 | 7Kx15 |
| 40366 | 225/70-15 | 6 | 6 | FURGONE | 220 | 740 | 3,2 | 1300 | 40435 | 7Kx15 |



TRAILER



HS



MT



VETTURA



FURGONE

segue RUOTE COMPLETE DI CERCHIO

PNEUS COMPLETS DE CERCLE
WHEELS COMPLETE WITH RIM
BEREIFUNGEN MIT FELGE
RUEDAS COMPLETAS CON LLANTA

| RUOTE COMPLETE DI CERCHIO | | | | | | | | | CERCHIO | |
|---------------------------|--------------------------|-------------|---------------------------|---------|-----------------|---------------|--------------------------|----------------------------------|---------------------|-------------------------|
| ARTICOLO | MISURA mm | NR. TELE | NUMERO FORI CERCHIO | PROFILO | LARGHEZZA mm | ALTEZZA mm | PRESSIONE MAX. bar | PORTATA MAX. kg 40 km/h | ARTICOLO CERCHIO | MISURA CERCHIO mm |
| 40343 | 200/60-14.5 | 14 | 5 | RIB | 210 | 610 | 7,10 | 1350 | 40420 | 6,75x14,5 |
| 40342 | 10.0/80 12 | 10 | 5 | AW | 264 | 710 | 5,4 | 1450 | 40419 | 7x12 |
| 40346 | 10.75/15.3 | 10 | 5 | AW | 274 | 760 | 5,00 | 1550 | 40421 | 9,00x15,3 |
| 40347 | 10.75/15.3 | 14 | 5 | AW | 274 | 760 | 7,00 | 1900 | 40421 | 9,00x15,3 |
| 40348 | 10.75/15.3 | 10 | 6 | AW | 274 | 760 | 5,00 | 1550 | 40438 | 9,00x15,3 |
| 40349 | 10.75/15.3 | 14 | 6 | AW | 274 | 760 | 7,00 | 1900 | 40438 | 9,00x15,3 |
| 40350 | 11.5/80-15.3 | 10 | 6 | AW | 297 | 844 | 4,60 | 1950 | 40438 | 9,00x15,3 |
| 40351 | 11.5/80-15.3 | 16 | 6 | AW | 297 | 844 | 7,10 | 2575 | 40438 | 9,00x15,3 |
| 40495 | 400/60-15.5 | 14 | 6 | AW | 405 | 875 | 3,60 | 2900 | 40496 | 13,00x15.5 |
| 40352 | 7.50-16 | 14 | 5 | TS08 | 210 | 806 | 4,00 | 1320 | 40422 | 5,50x16 |
| 40353 | 7.50-16 | 14 | 6 | TS08 | 210 | 806 | 4,00 | 1320 | 40423 | 5,50x16 |
| 40497 | 13.0/55-16 | 14 | 6 | AW | 336 | 770 | 4,20 | 2060 | 40498 | 11x16 |
| 40354 | 15.0/55-17 | 10 | 6 | AW | 391 | 850 | 3,60 | 2120 | 40424 | 13x17 |
| 40499 | 15.0/55-17 | 18 | 6 | AW | 391 | 850 | 6,50 | 3250 | 40424 | 13x17 |
| 40500 | 19.0/45-17 | 14 | 6 | AW | 491 | 866 | 2,80 | 2800 | 40501 | 16x17 |
| 40355 | 215/75-17.5 135/133J | 16 | 6 | LINEARE | 220 | 760 | 7,50 | 2000 | 40425 | 16,75x17,5 |
| 40356 | 215/75-17.5 GEMELLATA | 16 | 8 | LINEARE | 220 | 760 | 7,50 | 2000 | 40426 | 16,75x17,5 GEMELLATA |
| 40357 | 13.0/65-18 | 16 | 6 | AW | 336 | 890 | 6,70 | 2800 | 40427 | 11x18 |
| 40358 | 13.0/65-18 | 16 | 8 | AW | 336 | 890 | 6,70 | 2800 | 40428 | 11x18 |
| 40502 | 500/60-22.5 | IC 155D | 10 | FL | 503 | 1172 | 4,00 | 5270 | 40503 | 16,00x22.5 |
| 40504 | 560/60-22.5 | IC 161D | 10 | FL | 543 | 1244 | 4,00 | 6300 | 40503 | 16,00x22.5 |



RIB



AW



TS08



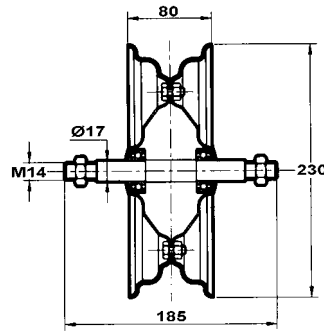
LINEARE



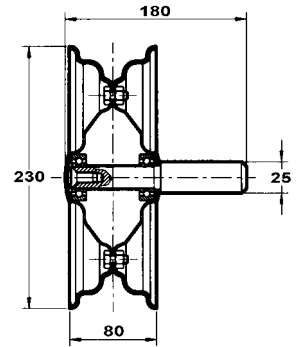
FL

CERCHI RUOTA COMPLETI DI ASSALE MONTATO SU CUSCINETTI A SFERE

JANTES COMPLETES AVEC AXE SUR ROULEMENTS A BILLES - COMPLETE WHEEL RIMS WITH AXLE ON BALL BEARINGS
FELGEN MIT BOLZEN AUF KUGELLAGER - PLATOS RUEDA COMPLETOS CON EJE MONTADO SOBRE CINETES A BOLAS



PORTATA 200 kg



PORTATA 200 kg

| ARTICOLO | TIPO DISCO | DESCRIZIONE | MISURA PNEUMATICI APPLICABILI |
|--------------|------------|-------------------------------------|-------------------------------|
| 40158 | 2.50x8" | Disco con albero centrale filettato | 4.80/4.00x8" 3.50x8" |

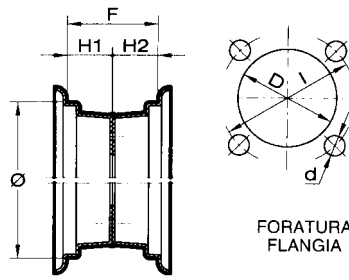
| ARTICOLO | TIPO DISCO | DESCRIZIONE | MISURA PNEUMATICI APPLICABILI |
|--------------|------------|---------------------------|-------------------------------|
| 40159 | 2.50x8" | Disco con albero laterale | 4.80/4.00x8" 3.50x8" |

CERCHI RUOTE

JANTES POUR ROUES - RIMS - FELGEN - PLATOS RUEDA

CERCHIO SALDATO FLANGIATURA DOPPIA - CENTRALE

JANTE SOUDEE DOUBLE FLASQUE - CENTRALE
WELDED RIM WITH DOUBLE - CENTRAL FLANGING
GESCHWEISSTE FELGE MIT DOPPELFLANSCH - ZENTRAL
DISCO SOLDADO EMBRIDADO DOBLE - CENTRAL

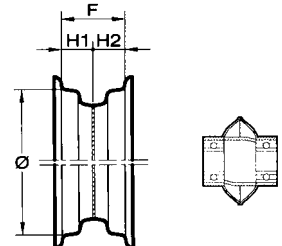


FORATURA FLANGIA

| ARTICOLO | MISURE CERCHIO | F mm | H1 mm | H2 mm | D mm | I mm | Ø FORI mm | TIPO FORATURA | MISURA PNEUMATICI APPLICABILI |
|--------------|----------------|------|-------|-------|------|------|-----------|---------------|---|
| 40200 | 2.50x8" | 62 | 31 | 31 | 58 | 98 | 13 | FIAT | 4.80/4.00x8" 3.50x8" |
| 40201 | 2.50x8" | 62 | 31 | 31 | 62 | 95 | 13 | BALILLA | |
| 40202 | 5.00x8" | 125 | 62 | 62 | 58 | 98 | 13 | FIAT | 16.6.50x8" |
| 40203 | 5.00x8" | 125 | 62 | 62 | 62 | 95 | 13 | BALILLA | |
| 40206 | 3.50x10" | 86 | 42 | 42 | 58 | 98 | 13 | FIAT | 4.00x10" 4.50x10" 5.00x10" 145x10" |
| 40207 | 3.50x10" | 86 | 42 | 48 | 62 | 95 | 13 | BALILLA | |

CERCHIO CENTRALE SALDATO - MOZZO COMPLETO DI CUSCINETTI A SFERA

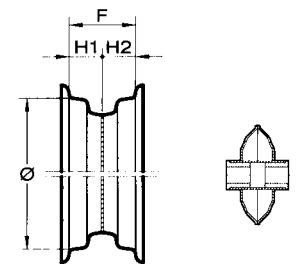
JANTE CENTRALE SOUDEE - MOYEU AVEC ROULEMENTS A BILLE
CENTRALLY WELDED RIM - HUB COMPLETE WITH BALL BEARINGS
GESCHWEISSTE ZENTRALFELGE - NABE KOMPLETT MIT KUGELLAGERN
DISCO CENTRAL SOLDADO - CUBO CON RODAMIENTOS DE BOLA



| ARTICOLO | TIPO CERCHIO | TIPO CUSCINETTO | Ø mm | F mm | H1 mm | H2 mm | MISURA PNEUMATICI APPLICABILI |
|--------------|--------------|-----------------|------|------|-------|-------|-------------------------------|
| 40209 | 2,50x8" | 6205 | 201 | 62 | 31 | 31 | 4.80/4.00x8" 3.50x8" |
| 40225 | 4.00x6" | 6204 6204 | 150 | 96 | 48 | 48 | 13.5.00x6" 15.6.00x6" |
| 40226 | 4.00x6" | 6205 6205 | 150 | 96 | 48 | 48 | |

CERCHIO CENTRALE SALDATO - MOZZO CON BOCCOLE IN NYLON

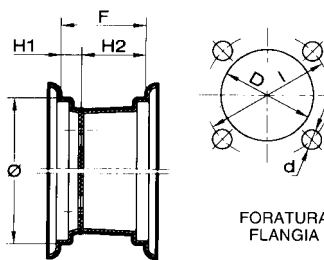
JANTE CENTRALE SOUDEE - MOYEU A DOUILLES EN NYLON
CENTRALLY WELDED RIM - HUB WITH NYLON BUSHINGS
GESCHWEISSTE ZENTRALE FELGE - NABE MIT NYLONBUCHSE
DISCO CENTRAL SOLDADO - CUBO CON CASQUILLOS DE NYLON



| ARTICOLO | MISURE CERCHIO | MISURE CERCHIO | | | | BOCCOLE ARTICOLO | MISURE BOCCOLE | | MISURA PNEUMATICI APPLICABILI |
|--------------|----------------|----------------|------|-------|-------|------------------|----------------|------|-------------------------------|
| | | Ø mm | F mm | H1 mm | H2 mm | | Ø mm | L mm | |
| 40212 | 4.00x6" | 150 | 96 | 48 | 48 | 40240 | 25x25 | 80 | 13.5.00x6" 15.6.00x6" |

CERCHIO SALDATO FLANGIATURA DOPPIA - LATERALE

JANTE SOUDEE DOUBLE FLASQUE - LATERALE
WELDED RIM WITH DOUBLE - LATERAL FLANGING
GESCHWEISSTE FELGE MIT DOPPELFLANSCH - SEITLICH
DISCO SOLDADO EMBRIDADO DOBLE - LATERAL



FORATURA FLANGIA

| ARTICOLO | MISURE CERCHIO | F mm | H1 mm | H2 mm | D mm | I mm | Ø FORI mm | TIPO FORATURA | MISURA PNEUMATICI APPLICABILI |
|--------------|----------------|------|-------|-------|------|------|-----------|---------------|-------------------------------|
| 40208 | 2.75x8" | 69 | 19 | 50 | 52 | 70 | 11 | VESPA | 4.00x8" |

PNEUMATICI

PNEUS - TYRES - LUFTREIFEN - PNEUMÁTICOS

PNEUMATICO GARDEN

PNEU GARDEN
GARDEN TRACTOR TYRE
GARDEN LUFTREIFEN
NEUMATICO GARDEN



| ARTICOLO | MISURE | PR | CAMERA D'ARIA | Ø x L mm | PORTATA kg |
|----------|------------|----|---------------|----------|------------|
| 40446 | 11.4.00x4" | 2 | SI | 283x104 | 100 |
| 40227 | 13.5.00x6" | 4 | SI | 320x120 | 160 |
| 40447 | 15.6.00x6" | 2 | SI | 360x154 | 250 |
| 40228 | 16.6.50x8" | 4 | SI | 410x166 | 250 |
| 40229 | 16.6.50x8" | 6 | SI | 410x166 | 350 |
| 40230 | 18.8.50x8" | 4 | SI | 460x215 | 250 |

TRACTOR MOTRICE

TRACTEUR MOTRICE
TRACTOR DRIVING WHEELS
TRACTOR MOTRICE
TRACTOR MOTRIZ



| ARTICOLO | MISURE | PR | CAMERA D'ARIA | PORTATA Free Rolling (kg) | DIMENSIONI | APPLICAZIONI |
|----------|----------------|----|---------------|---------------------------|------------|--|
| 40121 | 4.00x4" | 4 | SI | 150 | Ø310x97 | Piccole macchine Agricole Carrelli Motocoltivatori ecc |
| 40448 | 3.50x6" | 4 | SI | 165 | Ø353x96 | |
| 40449 | 13.5.00x6" | 4 | SI | 200 | Ø334x120 | |
| 40123 | 3.50x8" | 4 | SI | 180 | Ø403x100 | |
| 40026 | 4.80/4.00x8" | 2 | SI | 200 | Ø420x105 | |
| 40450 | 16.6.50x8" | 4 | SI | 280 | Ø407x174 | |
| 40116 | 4.00x10" | 2 | SI | 200 | Ø470x107 | |
| 40117 | 5.0x10" | 2 | SI | 250 | Ø510x140 | |
| 40124 | 4.00x12" | 2 | SI | 250 | Ø525x115 | |
| 40021 | 5.00x12" | 2 | SI | 300 | Ø878x145 | |
| 40490 | 6.50/80x12" | 4 | SI | 500 | Ø604x165 | Trattorini Trattori snodati Motoagricole |
| 40233 | 6.50/80x15" | 6 | NO | 750 | Ø683x169 | |
| 40127 | 6.00x16" | 6 | NO | 690 | Ø735x164 | |
| 40129 | 7.50x16" | 8 | NO | 900 | Ø803x209 | |
| 40453 | 8.25x16" | 6 | NO | 925 | Ø818x229 | |
| 40506 | 10.0/75 - 15.3 | 10 | NO | 1550 | Ø785x264 | |
| 40507 | 11.5/80 - 15.3 | 10 | NO | 1950 | Ø867x290 | |

Velocità massima 15 km/h

Velocità massima 30 km/h

PNEUMATICO TRACTOR RADIALI

PNEU RADIAL TRACTOR
TRACTOR RADIAL TYRE
TRAKTORSRADIALREIFEN
NEUMÁTICO TRACTOR RADIAL



| ARTICOLO | MISURA mm | INDICE DI CARICO CODICE VELOCITÀ | PROFILO | LARGHEZZA mm | ALTEZZA mm | PRESSIONE MAX. bar | PORTATA kg |
|----------|-----------|----------------------------------|---------|--------------|------------|--------------------|------------|
| 40508 | 240/70-16 | 104 A8/B | TRACTOR | 244 | 742 | 2,40 | 900 |
| 40509 | 260/70-16 | 109 A8/B | TRACTOR | 258 | 770 | 2,40 | 1030 |
| 40510 | 280/70-16 | 112 A8/B | TRACTOR | 282 | 798 | 2,40 | 1120 |
| 40511 | 280/70-18 | 114 A8/B | TRACTOR | 282 | 849 | 2,40 | 1180 |
| 40512 | 320/65-18 | 109 A8/B | TRACTOR | 319 | 873 | 1,60 | 1030 |
| 40513 | 360/70-20 | 129 A8/B | TRACTOR | 357 | 1042 | 2,40 | 1850 |
| 40514 | 380/70-24 | 125 A8/B | TRACTOR | 380 | 1190 | 1,60 | 1650 |
| 40515 | 380/85-24 | 131 A8/B | TRACTOR | 380 | 1256 | 1,60 | 1950 |
| 40516 | 420/70-24 | 130 A8/B | TRACTOR | 418 | 1248 | 1,60 | 1900 |
| 40517 | 440/65-24 | 135 D | TRACTOR | 441 | 1182 | 2,40 | 2180 |

segue PNEUMATICI

PNEUS - TYRES - LUFTREIFEN - PNEUMÁTICOS

PNEUMATICO TUBELESS HIGH SPEED S370

PNEU TUBELESS - HIGH SPEED S370
TUBELESS TYRE - HIGH SPEED S370
TUBELESS LUFTREIFEN - HIGH SPEED S370
NEUMATICO TUBELESS - HIGH SPEED S370

new



| ARTICOLO | MISURA | PR | PORTATA kg | Ø x L mm | CERCHIO |
|----------|--------------|----|------------|----------|----------|
| 40533 | 22.5x8.0-12" | 12 | 900 - 104E | 572x222 | 7.00x12" |

PNEUMATICO TUBELESS MULTI TRAC S374

PNEU TUBELESS - MULTI TRAC S374
TUBELESS TYRE - MULTI TRAC S374
TUBELESS LUFTREIFEN - MULTI TRAC S374
NEUMATICO TUBELESS - MULTI TRAC S374

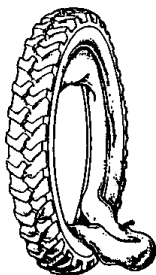
new



| ARTICOLO | MISURE | PR | PORTATA kg | Ø x L mm | CERCHIO |
|----------|--------------|----|--------------|----------|----------|
| 40531 | 23x10.50-12" | 14 | 1450 - 121A8 | 578x258 | 7.00x12" |

PNEUMATICO (4TELE-TRACTOR/MOTRICE) E CAMERA D'ARIA PER SEMINATRICI E RANGHINATORI

PNEUMATIQUE (4TELE-TRACTOR/MOTRICE) ET CHAMBRE A AIR POUR SEMOIRS ET RATEAU-ANDAINEURS
PNEUMATIC (4-PLY - TRACTOR/DRIVING WHEELS) AND AIR CHAMBER FOR SEED DRILLS AND SIDE DELIVERY RAKES
REIFEN (4LAGEN-TRACTOR/MOTRICE) UND SCHLAUCH FÜR SÄMASCHINEN UND HEUWENDER
NEUMATICO (4TELE-TRACTOR/MOTRIZ) Y CÁMARA DE AIRE PARA SEMBRADORAS Y RASTRILLADORAS



| ARTICOLO CAM.D'ARIA | ARTICOLO PNEUMATICO | MISURE | N° TELE | Ø SEZIONE mm | PORTATA kg | MISURA CERCHIO |
|---------------------|---------------------|----------|---------|--------------|------------|----------------|
| 40373 | 40375 | 4.00/30" | 4 | 992x114 | 350 | 3.00/30" |
| 40374 | 40376 | 4.00/36" | 4 | 1140x116 | 375 | 3.00/36" |

CAMERE D'ARIA DI RICAMBIO

CHAMBRES A AIR DE RECHANGE
SPARE AIR CHAMBERS
ERSATZSCHLÄUCHE
CAMARAS DE AIRE DE REPUESTO



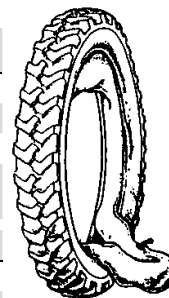
| ARTICOLO | MISURE | ARTICOLO | MISURE |
|----------|-----------------------------------|----------|----------------------------------|
| 40471 | 2.50x4" | 40386 | 4.00x10" - 4.50x10" - 5.00x10" |
| 40472 | 3.00x4" | 40388 | 4.00x12" - 5.00x12" |
| 40379 | 3.50x6" | 40389 | 6.50/80x15" |
| 40380 | 3.50x8" - 4.00x8" 4.80/4.00x8" | 40390 | 6.00x16" |
| 40382 | 13.5.00x6" | 40391 | 7.50x16" - 8.25x16" |
| 40383 | 15.6.00x6" | 40445 | 10.0/75 - 15.3 11.5/80 - 15.3 |
| 40384 | 16.6.50x8" | | |
| 40385 | 18.8.50x8" | | |

PNEUMATICO (4TELE-TRACTOR/MOTRICE) E CAMERA D'ARIA PER MOTOFALCIATRICI

PNEUMATIQUE (4TELE-TRACTOR/MOTRICE) ET CHAMBRE A AIR POUR MOTOFALCHÉUSES
PNEUMATIC (4-PLY - TRACTOR/DRIVING WHEELS) AND AIR CHAMBER FOR MOTOR MOWERS
REIFEN (4LAGEN-TRACTOR/MOTRICE) UND SCHLAUCH FÜR MOTORMÄHER
NEUMATICO (4TELE-TRACTOR/MOTRIZ) Y CÁMARA DE AIRE PARA MOTOSEGADORAS

| APPLICAZIONI | OEM PNEUMATICO | OEM PNEUMATICO |
|--------------------|----------------|----------------|
| BCS 622 | 391.14519.3 | 394.14519.4 |
| BERTOLINI 124D-126 | N.4.8620.00 | N.4.8865.00 |
| BEDOGNI OLIMPIA | 12166 | 12163 |
| NIBBI FIGARO | N.123-4.50-19 | N.124-14A-19 |

| ARTICOLO | DESCRIZIONE |
|----------|------------------------|
| 40377 | Pneumatico 4.50-19" |
| 40378 | Camera d'aria 4.50-19" |



LIQUIDO ANTIFORATURA OFF-ROAD

LIQUIDE ANTIFORATION POUR OFF-ROAD
OFF-ROAD HOLE-PREVENTING LIQUID
LIQUID FUERREIFENREPARATURSET
LIQUIDO DE ANTIFORACIÓN PARA OFF-ROAD



FIG.1



FIG.2

| ARTICOLO | FORMATO | FIGURA |
|----------|--------------------|--------|
| 40492 | Bottiglia da 1,2 l | 1 |
| 40493 | Fusto da 25 l | 2 |

POMPA PER INSERIMENTO LIQUIDO ANTI FORATURA OFF-ROAD

POMPE POUR LIQUIDE ANTIFORATION POUR OFF-ROAD
PUMP FOR OFF-ROAD HOLE-PREVENTING LIQUID
PUMPE FUER REIFENREPARATURSET
BOMBA PARA LIQUIDO DE ANTIFORACIÓN PARA OFF-ROAD



| ARTICOLO | DESCRIZIONE |
|----------|-------------------------|
| 40494 | Pistola per fusto 40493 |

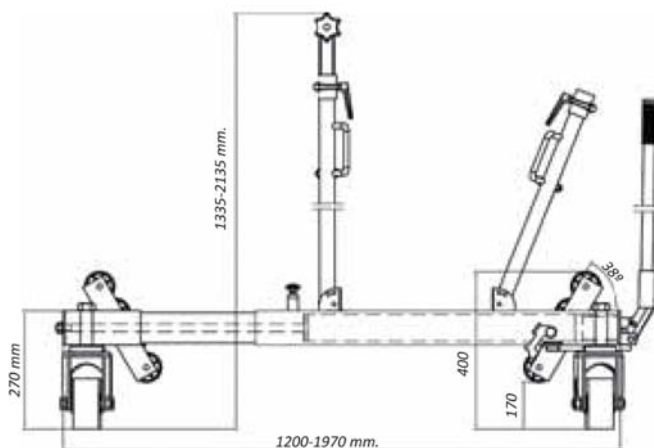
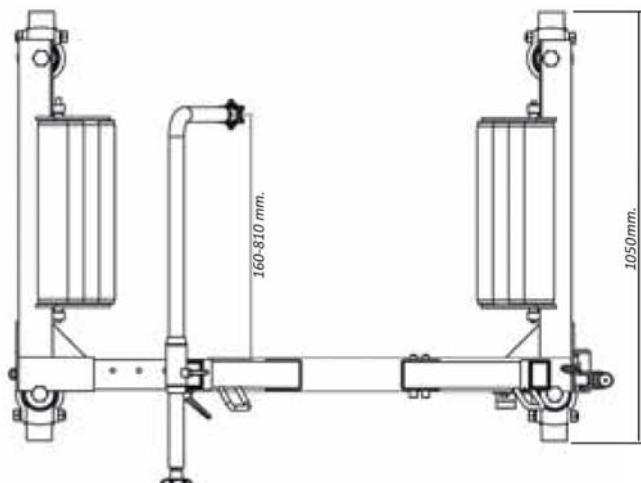
CARRELLO PORTA RUOTE AGRICOLE
 CHARIOT PORTE ROUES AGRICOLES
 TRACTOR WHEELS TROLLEY
 TRANSPORTWAGEN FÜR LANDWIRTSCHAFTLICHE RÄDER
 CARRO PORTA RUEDAS AGRICOLAS



ARTICOLO
63654

CARATTERISTICHE

- Ideale per lo smontaggio e l'installazione di ruote agricole.
- Braccio registrabile per un miglior ancoraggio della ruota.
- Regolazione idraulica della lunghezza del carrello.
- Peso massimo supportato: 1.200 kg.
- Peso netto carrello: 118 kg.
- Dimensioni massime carrello: 1970x2135x1015 mm.
- \varnothing massimo ruota: 2.200 mm.
- \varnothing minimo ruota: 1.000 mm.
- Larghezza massima ruota: 800 mm.



RUOTE PER SEMINATRICE

ROUES POUR SEMOIR - WHEELS FOR SEED DRILL - RÄDER FÜR SÄMASCHINE - RUEDAS PARA SEMBRADORAS

RUOTA 400x115 CON CERCHIO IN FERRO E PLASTICA

ROUE 400x115 A JANTE EN FER ET PLASTIQUE
400x115 WHEEL WITH IRON AND PLASTIC RIM
RAD 400x115 MIT FELGE AUS EISEN UND KUNSTSTOFF
RUEDA 400x115 CON LLANTA DE HIERRO Y PLÁSTICO



| ARTICOLO | Ø RUOTA | LARGH. RUOTA | LUNGH. MOZZO | Ø FORO | PESO kg | APPLICAZIONI |
|--------------|---------|--------------|--------------|----------|---------|--|
| 40477 | 400 mm | 115 mm | 40 mm | 16,80 mm | 7,00 | MA-AG / NARDI / MASCAR / SFOGGIA / MAQUINARIA AGRICOLA SOLA' / AGRICOLA ITALIANA |
| 40478 | | | | 16,20 mm | | |

RUOTA 400x65 CON CERCHIO IN FERRO

ROUE 400x65 A JANTE EN FER
400x65 WHEEL WITH IRON RIM
RAD 400x65 MIT FELGE AUS EISEN
RUEDA 400x65 CON LLANTA DE HIERRO



| ARTICOLO | Ø RUOTA | LARGH. RUOTA | LUNGH. MOZZO | Ø FORO | PESO kg | APPLICAZIONI |
|--------------|---------|--------------|--------------|----------|---------|--|
| 40479 | 400 mm | 65 mm | 40 mm | 16,80 mm | 6,00 | MA-AG / NARDI / MAQUINARIA AGRICOLA / MASCAR / SFOGGIA / AGRICOLA ITALIANA |
| 40480 | | | | 16,20 mm | | |

RUOTA 325x50 CON CERCHIO IN PLASTICA

ROUE 325x50 A JANTE EN PLASTIQUE
325x50 WHEEL WITH PLASTIC RIM
RAD 325x50 MIT FELGE AUS KUNSTSTOFF
RUEDA 325x50 CON LLANTA DE PLÁSTICO



| ARTICOLO | Ø RUOTA | LARGH. RUOTA | LUNGH. MOZZO | Ø FORO | PESO kg | APPLICAZIONI |
|--------------|---------|--------------|--------------|----------|---------|--|
| 40481 | 325 mm | 50 mm | 40 mm | 16,80 mm | 2,30 | MA-AG / NARDI / MASCAR / SFOGGIA / MAQUINARIA AGRICOLA SOLA' / AGRICOLA ITALIANA |
| 40482 | | | | 16,20 mm | | |

RUOTA 310x25 CON CERCHIO IN PLASTICA

ROUE 310x25 A JANTE EN PLASTIQUE
310x25 WHEEL WITH PLASTIC RIM
RAD 310x25 MIT FELGE AUS KUNSTSTOFF
RUEDA 310x25 CON LLANTA DE PLÁSTICO



| ARTICOLO | Ø RUOTA | LARGH. RUOTA | LUNGH. MOZZO | Ø FORO | PESO kg | APPLICAZIONI |
|--------------|---------|--------------|--------------|----------|---------|--|
| 40483 | 310 mm | 25 mm | 40 mm | 16,80 mm | 1,30 | MA-AG / NARDI / MASCAR / SFOGGIA / MAQUINARIA AGRICOLA SOLA' / AGRICOLA ITALIANA |
| 40484 | | | | 16,20 mm | | |

RUOTA 318x50 CON CERCHIO IN PLASTICA

ROUE 318x50 A JANTE EN PLASTIQUE
318x50 WHEEL WITH PLASTIC RIM
RAD 318x50 MIT FELGE AUS KUNSTSTOFF
RUEDA 318x50 CON LLANTA DE PLÁSTICO



| ARTICOLO | Ø RUOTA | LARGH. RUOTA | LUNGH. MOZZO | Ø FORO | PESO kg | APPLICAZIONI |
|--------------|---------|--------------|--------------|----------|---------|--|
| 40485 | 318 mm | 50 mm | 40 mm | 16,80 mm | 2,30 | MASCAR / SFOGGIA / MAQUINARIA AGRICOLA SOLA' |
| 40486 | | | | 16,20 mm | | |

RUOTA 330x50 CON CERCHIO IN PLASTICA

ROUE 330x50 A JANTE EN PLASTIQUE
330x50 WHEEL WITH PLASTIC RIM
RAD 330x50 MIT FELGE AUS KUNSTSTOFF
RUEDA 330x50 CON LLANTA DE PLÁSTICO



| ARTICOLO | Ø RUOTA | LARGH. RUOTA | LUNGH. MOZZO | Ø FORO | PESO kg | APPLICAZIONI |
|--------------|---------|--------------|--------------|----------|---------|--------------|
| 40487 | 330 mm | 50 mm | 40 mm | 16,80 mm | 3,00 | VARIE |
| 40488 | | | | 16,20 mm | | HORSH / ECK |

segue RUOTE PER SEMINATRICE

ROUES POUR SEMOIR - WHEELS FOR SEED DRILL - RÄDER FÜR SÄMASCHINE - RUEDAS PARA SEMBRADORAS

RUOTA 250x42 CON CERCHIO IN FERRO E PLASTICA

ROUE 250x42 A JANTE EN FER ET PLASTIQUE
250x42 WHEEL WITH IRON AND PLASTIC RIM
RAD 250x42 MIT FELGE AUS EISEN UND KUNSTSTOFF
RUEDA 250x42 CON LLANTA DE HIERRO Y PLÁSTICO



| ARTICOLO | Ø RUOTA | LARGH. RUOTA | LUNGH. MOZZO | Ø FORO | PESO kg | APPLICAZIONI |
|--------------|---------|--------------|--------------|--------|---------|--|
| 40249 | 250 mm | 42 mm | 42 mm | 20 mm | 1,20 | AMAZONE / POETTINGER / MONOSEM / VOGEL NOOT / KVERNELAND / ALPEGO / BREVIGLIERI / MATERMACC / SFOGGIA / MASCAR |

RUOTA 300x100 CON CERCHIO IN FERRO, MOZZO CON INGR. E TAPPO

ROUE 300x100 A JANTE EN FER, MOYEU AVEC GRAISSEUR ET BOUCHON
300x100 WHEEL WITH IRON RIM, HUB WITH GREASE NIPPLE AND PLUG
RAD 300x100 MIT FELGE AUS EISEN, NABE MIT SCHMIERNIPPEL UND STOPFEN
RUEDA 300x100 CON LLANTA DE HIERRO, CUBO CON ENGR. Y TAPON



| ARTICOLO | Ø RUOTA | LARGH. RUOTA | LUNGH. MOZZO | Ø FORO | PESO kg | APPLICAZIONI |
|--------------|---------|--------------|--------------|----------|---------|--------------|
| 40248 | 300 mm | 100 mm | 80 mm | 20-25 mm | 5,00 | VARIE |

RUOTA 300x100 CON CERCHIO IN FERRO E MOZZO

ROUE 300x100 A JANTE EN FER ET MOYEU
300x100 WHEEL WITH IRON RIM AND HUB
RAD 300x100 MIT FELGE AUS EISEN UND NABE
RUEDA 300x100 CON LLANTA DE HIERRO Y CUBO



| ARTICOLO | Ø RUOTA | LARGH. RUOTA | LUNGH. MOZZO | Ø FORO | PESO kg | APPLICAZIONI |
|--------------|---------|--------------|--------------|--------|---------|--------------|
| 40302 | 300 mm | 100 mm | 100 mm | 20 mm | 4,30 | VARIE |

RUOTA 280x65 CON CERCHIO IN FERRO E MOZZO

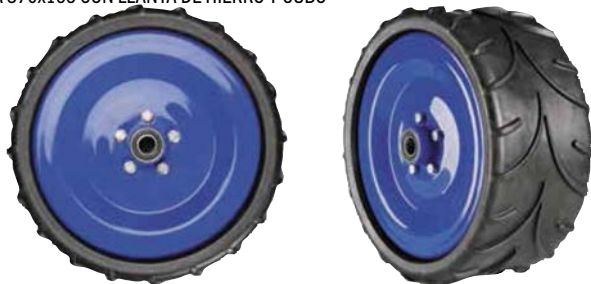
ROUE 280x65 A JANTE EN FER ET MOYEU
280x65 WHEEL WITH IRON RIM AND HUB
RAD 280x65 MIT FELGE AUS EISEN UND NABE
RUEDA 280x65 CON LLANTA DE HIERRO Y CUBO



| ARTICOLO | Ø RUOTA | LARGH. RUOTA | LUNGH. MOZZO | Ø FORO | PESO kg | APPLICAZIONI |
|--------------|---------|--------------|--------------|--------|---------|----------------------------|
| 40303 | 280 mm | 65 mm | 50 mm | 20 mm | 3,35 | AGRICOLA ITALIANA VARIE |

RUOTA 370x165 CON CERCHIO IN FERRO E MOZZO

ROUE 370x165 A JANTE EN FER ET MOYEU
370x165 WHEEL WITH IRON RIM AND HUB
RAD 370x165 MIT FELGE AUS EISEN UND NABE
RUEDA 370x165 CON LLANTA DE HIERRO Y CUBO



| ARTICOLO | Ø RUOTA | LARGH. RUOTA | LUNGH. MOZZO | Ø FORO | PESO kg | APPLICAZIONI |
|--------------|---------|--------------|--------------|--------|---------|--|
| 40246 | 370 mm | 165 mm | 180 mm | 20 mm | 9,50 | MA-AG / NARDI / MASCAR / MAQUINARIA AGRICOLA SOLA' |
| 40247 | | | 165 mm | | | GASPARDO / MATERMACC / SFOGGIA |

RUOTA 230x80 CON CERCHIO IN FERRO E MOZZO

ROUE 230x80 A JANTE EN FER ET MOYEU
230x80 WHEEL WITH IRON RIM AND HUB
RAD 230x80 MIT FELGE AUS EISEN UND NABE
RUEDA 230x80 CON LLANTA DE HIERRO Y CUBO



| ARTICOLO | Ø RUOTA | LARGH. RUOTA | LUNGH. MOZZO | Ø FORO | PESO kg | APPLICAZIONI |
|--------------|---------|--------------|--------------|--------|---------|--------------|
| 40304 | 230 mm | 80 mm | 70 mm | 20 mm | 3,00 | VARIE |

RICAMBI PER MOTOZAPPE

PIECES POUR MOTOHOUE
SPARE PARTS FOR MOTORHOES
E-TEILE FÜR MOTORHACKE
REPUESTOS POR MOTOAZADAS

RUOTA PER MOTOZAPPA

ROUE POUR MOTOHOUE
WHEEL FOR MOTOR-HOE
RAD FÜR MOTORHACKE
RUEDAS PARA MOTOAZADA



| ARTICOLO | Ø ESTERNO mm | Ø FORO CENTRALE mm | SEZIONE mm | NOTE |
|--------------|-----------------|--------------------------|---------------|------|
| 40162 | 420 | 42 | 40 | |

TUBI ESAGONALI LUNGH. 1000mm

TUBES EXAGONAUX 1000mm LONGUEUR
HEXAGONAL PIPES LENGTH 1000mm
SECHSWINKLIGE RÖHRE 1000mm LANG
TUBOS HEXAGONALES LARGO 1000mm



| ARTICOLO | Ø ESTERNO mm | Ø INTERNO mm | ARTICOLO | Ø ESTERNO mm | Ø INTERNO mm |
|--------------|-----------------|-----------------|--------------|-----------------|-----------------|
| 40393 | 27 | 19 | 40442 | 36 | 26 |
| 40394 | 28 | 20 | 40397 | 36 | 28 |
| 40395 | 30 | 22 | 40443 | 40 | 30 |
| 40440 | 32 | 23 | 40398 | 44 | 35 |
| 40396 | 35 | 27 | 40399 | 44 | 36 |

FLANGIA PER MOZZO RUOTE ATTACCO FIAT BALILLA

BRIDE POUR MOYEU ROUES ATTELAGE FIAT BALILLA
FLANGE FOR WHEEL HUB FOR CONNECTION FIAT BALILLA
FLANSCH F. RADNABE FIAT BALILLA ANSCHLUSS
BRIDA POR CUBO RUEDAS ACOPLA FIAT BALILLA



ARTICOLO
40400

MOZZI A CRICCHETTO (SEMI DIFFERENZIALI) FLANGIATURA FIAT

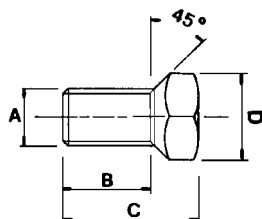
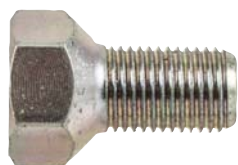
MOYEU A CLIQUET (DEMI-DIFFERENTIEL) BRIDAGE FIAT
JACK-HUB (SEMI-DIFFERENTIAL) FLANGING FIAT
NABE (HALBDIFFERENTIAL) FIAT FLANSCH
CUBOS A CRIC (SEMIDIFERENCIALES) REBORDAMIENTO FIAT



| ARTICOLO | DESCRIZIONE |
|--------------|-----------------|
| 40402 | ESAGONO Ø 27 mm |
| 40403 | ESAGONO Ø 28 mm |
| 40404 | ESAGONO Ø 30 mm |
| 40405 | ESAGONO Ø 35 mm |
| 40406 | ESAGONO Ø 36 mm |

COLONNETTE SERRAGGIO RUOTE FIAT - NEW HOLLAND - LANDINI - MASSEY F. - SAME - LAMBORGHINI

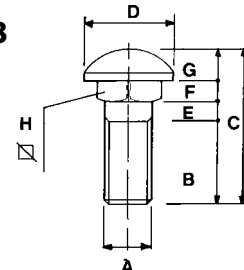
GOUJONS DE ROUES FIAT - NEW HOLLAND - SAME - LAMBORGHINI - LANDINI - MASSEY F.
 LOCKING BOLTS FOR TRACTORS WHEELS TYPE FIAT - NEW HOLLAND - SAME - LAMBORGHINI - LANDINI - MASSEY F.
 RADBOLZEN FIAT - NEW HOLLAND - SAME - LAMBORGHINI - LANDINI - MASSEY F.
 BULÓN DE APRETADURA RUEDAS PARA TRACTORES FIAT - NEW HOLLAND - SAME - LAMBORGHINI - LANDINI - MASSEY F.



| ARTICOLO | A | B mm | C mm | D mm | CLASSE | TRATTORI | OEM |
|--------------|---------|------|------|------|--------|-----------------|-------------------|
| 40179 | M14x1,5 | 20 | 36 | 22 | 8.8 | FIAT | 559470 |
| 40180 | M16x1,5 | 20 | 34 | 24 | 10.9 | SAME - LAMBORG. | — |
| 40181 | M16x1,5 | 24 | 39 | 24 | 10.9 | FIAT | 4959002 |
| 40418 | M16x1,5 | 34 | 50 | 24 | 10.9 | FIAT | 4959684 562998 |
| 40182 | M18x1,5 | 20 | 37 | 27 | 10.9 | SAME - LAMBORG. | 203990182 |
| 40185 | M20x1,5 | 25 | 45 | 30 | - | SAME - LAMBORG. | 203990032 |

CLASSE 8.8

| ARTICOLO | FILETTO | LUNGHEZZA SOTTOTESTA | OEM FIAT - OM |
|--------------|---------|----------------------|---------------|
| 40190 | 20x1,5 | 23 mm | 4953448 |
| 40191 | 20x1,5 | 35 mm | 4953449 |

**40188 CLASSE 10.9****40187 CLASSE 8.8****40186 - 40189 CLASSE 8.8**

| ARTICOLO | A | B mm | C mm | D mm | E mm | F mm | G mm | H mm | IMPIEGHI | OEM |
|--------------|---------|------|------|------|------|------|------|------|----------|---------|
| 40186 | M16x1,5 | 30 | 56 | 31 | 7 | 8 | 11 | 16,5 | FIAT | — |
| 40187 | M20x2,5 | 39 | 105 | 40 | 43 | 11 | 12 | 20 | FIAT | 5108973 |
| 40188 | M16x1,5 | 30 | 136 | 30 | 95 | — | 11 | — | FIAT | 5131725 |
| 40189 | M16x1,5 | 45 | 74 | 31 | 7 | 11 | 11 | 17 | VARI | — |

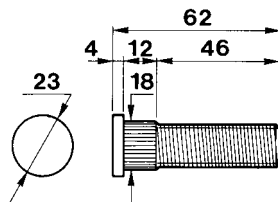
CLASSE 10.9

| ARTICOLO | FILETTO | LUNGHEZZA SOTTOTESTA | OEM FIAT - OM |
|--------------|---------|----------------------|---------------|
| 40192 | 18x1,5 | 70 mm | 4951078 |

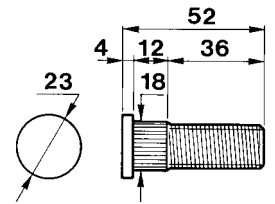
segue **COLONNETTE SERRAGGIO RUOTE FIAT - NEW HOLLAND - LANDINI - MASSEY F. - SAME - LAMBORGHINI**

GOUJONS DE ROUES FIAT - NEW HOLLAND - SAME - LAMBORGHINI - LANDINI - MASSEY F.
 LOCKING BOLTS FOR TRACTORS WHEELS TYPE FIAT - NEW HOLLAND - SAME - LAMBORGHINI - LANDINI - MASSEY F.
 RADBOLZEN FIAT - NEW HOLLAND - SAME - LAMBORGHINI - LANDINI - MASSEY F.
 BULÓN DE APRETADURA RUEDAS PARA TRACTORES FIAT - NEW HOLLAND - SAME - LAMBORGHINI - LANDINI - MASSEY F.

CLASSE 10.9



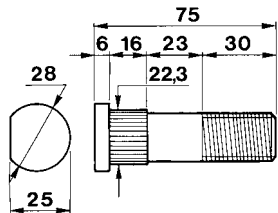
CLASSE 10.9



| ARTICOLO | FILETTO | LUNGHEZZA SOTTOTESTA | DADO 16x1,5 | APPLICAZIONI |
|--------------|---------|----------------------|--------------|----------------------------|
| 40235 | 16x1,5 | 58 mm | 40183 | LANDINI - MASSEY F. - Vari |

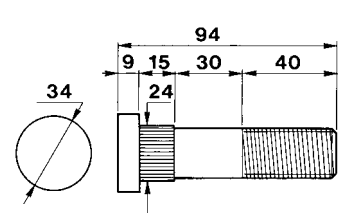
| ARTICOLO | FILETTO | LUNGHEZZA SOTTOTESTA | DADO 16x1,5 | APPLICAZIONI |
|--------------|---------|----------------------|--------------|--------------|
| 40236 | 16x1,5 | 48 mm | 40183 | Vari |

CLASSE 10.9



| ARTICOLO | FILETTO | LUNGHEZZA SOTTOTESTA | APPLICAZIONI |
|--------------|-----------|----------------------|--------------|
| 40237 | 20x1,5 mm | 69 mm | SAME |

CLASSE 10.9



| ARTICOLO | FILETTO | LUNGHEZZA SOTTOTESTA | APPLICAZIONI |
|--------------|-----------|----------------------|--------------|
| 40238 | 22x1,5 mm | 85 mm | SAME |

CLASSE 10.9

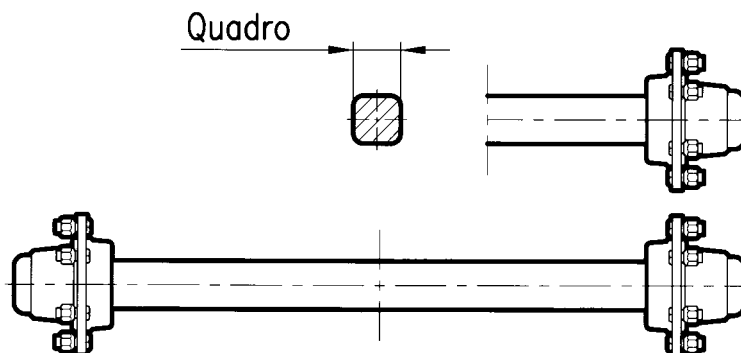
new



| ARTICOLO | FILETTO | LUNGHEZZA SOTTOTESTA | APPLICAZIONI | OEM |
|--------------|---------|----------------------|---|---------|
| 40522 | 16x1,5 | 78 mm | FORD: Serie 30 - Serie 35 - Serie 60 NEW HOLLAND: Serie 90 - Serie 66 - Serie 86 - Serie 46 - Serie 56 - Serie 88 - Serie 93 - Serie 94 - Serie 56 - Serie 76 - Serie F - Serie L - Serie T3.XXF - Serie T4.XXF - Serie T4.XXNV - Serie T4.XXX - Serie T4000 - Serie T4000V - Serie T5.XXX - Serie T5000 - Serie TD5. - Serie TM - Serie TND - Serie TNF | 5112385 |

ASSALI E SEMIASSE SENZA FRENO

ESSIEUX ET DEMI - ESSIEUX SANS FREIN
 AXLES AND AXLE SHAFTS WITHOUT BRAKE
 ACHSE UND HALBACHSE OHNE BREMSE
 EJE Y SEMI - EJE SIN FRENO



MODELLI A 4 FORI

| ARTICOLO ASSALE | ARTICOLO SEMIASSE | QUADRO mm | CUSCINETTI | Ø COLONNETTA mm | N° FORI | INTERASSE FORI + BATTUTA DISCO | VELOCITÀ MAX. km/h | PORTATA kg | | LARGHEZZA mm | | NOTE |
|-----------------|-------------------|-----------|------------|-----------------|---------|--------------------------------|--------------------|------------|----------|--------------|----------|----------------|
| | | | | | | | | ASSALE | SEMIASSE | CARREGGIATA | SEMIASSE | |
| 40250 | 40276 | 30 | 6204/6205 | 12 | 4 | 95 + 62 | 40 | 700 | 300 | 1000 | 200 | 4 fori Balilla |
| 40251 | 40277 | 30 | 6204/6205 | 12 | 4 | 98 + 58 | 40 | 700 | 300 | 1000 | 200 | 4 fori Fiat |
| 40253 | 40279 | 35 | 6204/6205 | 12 | 4 | 95 + 62 | 40 | 900 | 300 | 1000 | 200 | 4 fori Balilla |
| 40254 | 40280 | 35 | 6204/6205 | 12 | 4 | 98 + 58 | 40 | 900 | 300 | 1000 | 200 | 4 fori Fiat |
| 40256 | 40282 | 40 | 6204/6206 | 12 | 4 | 95 + 62 | 40 | 1000 | 400 | 1000 | 200 | 4 fori Balilla |
| 40257 | 40283 | 40 | 6204/6206 | 12 | 4 | 98 + 58 | 40 | 1000 | 400 | 1000 | 200 | 4 fori Fiat |

MODELLI A 5 FORI

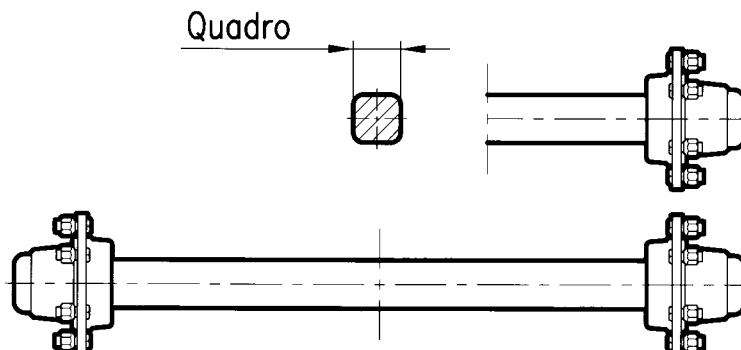
| ARTICOLO ASSALE | ARTICOLO SEMIASSE | QUADRO mm | CUSCINETTI | Ø COLONNETTA mm | N° FORI | INTERASSE FORI + BATTUTA DISCO | VELOCITÀ MAX. km/h | PORTATA kg | | LARGHEZZA mm | |
|-----------------|-------------------|-----------|-------------|-----------------|---------|--------------------------------|--------------------|------------|----------|--------------|----------|
| | | | | | | | | ASSALE | SEMIASSE | CARREGGIATA | SEMIASSE |
| 40259 | 40285 | 40 | 30205/30207 | 16 | 5 | 140 + 93 | 40 | 1500 | 800 | 1200 | 200 |
| 40260 | 40286 | 45 | 30206/30208 | 16 | 5 | 140 + 93 | 40 | 1800 | 1000 | 1300 | 200 |
| 40261 | 40287 | 50 | 30206/30209 | 16 | 5 | 140 + 93 | 40 | 2500 | 1300 | 1400 | 200 |

MODELLI A 6 FORI

| ARTICOLO ASSALE | ARTICOLO SEMIASSE | QUADRO mm | CUSCINETTI | Ø COLONNETTA mm | N° FORI | INTERASSE FORI + BATTUTA DISCO | VELOCITÀ MAX. km/h | PORTATA kg | | LARGHEZZA mm | |
|-----------------|-------------------|-----------|-------------|-----------------|---------|--------------------------------|--------------------|------------|----------|--------------|----------|
| | | | | | | | | ASSALE | SEMIASSE | CARREGGIATA | SEMIASSE |
| 40262 | 40288 | 50 | 30206/30209 | 18 | 6 | 205 + 160 | 40 | 2500 | 1300 | 1400 | 200 |
| 40263 | 40289 | 60 | 30208/30211 | 18 | 6 | 205 + 160 | 40 | 4000 | 2000 | 1500 | 200 |
| 40264 | 40290 | 70 | 32210/32213 | 18 | 6 | 205 + 160 | 40 | 6000 | 3000 | 1600 | 200 |

segue - ASSALI E SEMIASSE SENZA FRENO

ESSIEUX ET DEMI - ESSIEUX SANS FREIN
 AXLES AND AXLE SHAFTS WITHOUT BRAKE
 ACHSE UND HALBACHSE OHNE BREMSE
 EJE Y SEMI - EJE SIN FRENO

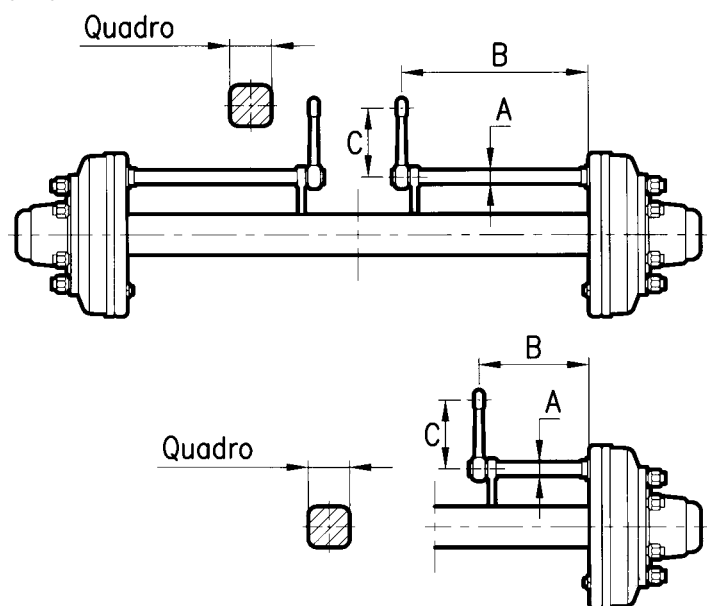


MODELLI A 8 FORI

| ARTICOLO ASSALE | ARTICOLO SEMIASSE | QUADRO mm | CUSCINETTI | Ø COLONNETTA mm | N° FORI | INTERASSE FORI + BATTUTA DISCO | VELOCITÀ MAX. km/h | PORTATA kg | | LARGHEZZA mm | |
|-----------------|-------------------|-------------|-------------|-----------------|---------|--------------------------------|--------------------|------------|----------|--------------|----------|
| | | | | | | | | ASSALE | SEMIASSE | CARREGGIATA | SEMIASSE |
| 40266 | 40292 | 70 pesante | 32210/32213 | 18 | 8 | 275 + 220 | 40 | 6500 | 3300 | 1600 | 200 |
| 40267 | 40293 | 80 | 32210/32213 | 18 | 8 | 275 + 220 | 40 | 6500 | 3500 | 1800 | 300 |
| 40268 | 40294 | 80 pesante | 32212/32215 | 18 | 8 | 275 + 220 | 40 | 9000 | 4300 | 1800 | 300 |
| 40269 | 40295 | 90 leggero | 32212/32215 | 18 | 8 | 275 + 220 | 40 | 9000 | 4300 | 1800 | 400 |
| 40270 | 40296 | 90 | 32213/32217 | 18 | 8 | 275 + 220 | 40 | 12000 | 6000 | 1800 | 400 |
| 40271 | 40297 | 100 | 32212/32215 | 18 | 8 | 275 + 220 | 40 | 12000 | 6000 | 2000 | 400 |
| 40272 | 40298 | 100 pesante | 32215/32218 | 18 | 8 | 275 + 220 | 40 | 15000 | 7500 | 2000 | 400 |

ASSALI E SEMIASSE CON FRENO IN FERRO 32217/32213

ESSIEUX ET DEMI - ESSIEUX AVEC FREIN EN FER
 AXLES AND AXLE SHAFTS WITH BRAKE MADE OF IRON
 ACHSE UND HALBACHSE MIT EISENBREMSE
 EJE Y SEMI - EJE CON FRENO DE HIERRO

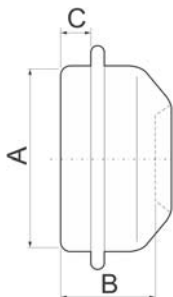


MODELLI A 6 FORI

| ARTICOLO ASSALE | ARTICOLO SEMIASSE | QUADRO mm | A mm | B mm | C mm | CUSCINETTI | Ø COLONNETTA mm | N° FORI | INTERASSE FORI + BATTUTA DISCO | VELOCITÀ MAX. km/h | PORTATA kg | | LARGHEZZA mm | | Ø FRENO mm | |
|-----------------|-------------------|-----------|------|------|------|------------|-----------------|---------|--------------------------------|--------------------|------------|----------|--------------|----------|------------|--------|
| | | | | | | | | | | | ASSALE | SEMIASSE | CARREGGIATA | SEMIASSE | | |
| 40273 | 40299 | 60 | 26 | 320 | 120 | 240 | 30207/30210 | 18 | 6 | 205 + 160 | 40 | 4000 | 2000 | 1500 | 200 | 250x60 |
| 40274 | 40300 | 60 | 26 | 320 | 120 | 240 | 30208/30211 | 18 | 6 | 205 + 160 | 40 | 4000 | 2000 | 1500 | 200 | 300x60 |
| 40275 | 40301 | 70 | 26 | 320 | 120 | 240 | 32209/32212 | 18 | 6 | 205 + 160 | 40 | 6000 | 3000 | 1600 | 300 | 300x60 |

CALOTTA DI RICAMBIO PER ASSALI E RUOTE

CALOTTE DE RECHANGE POUR ESSIEUX ET ROUES
SPARE CAP FOR AXLES AND WHEELS
ERSATZKAPPE FÜR ACHSEN UND RÄDER
CASQUETE DE RECAMBIO POR EJES Y RUEDAS



| ARTICOLO | A mm | B mm | C mm |
|--------------|------|------|------|
| 40306 | 47 | 25 | 9 |
| 40307 | 52 | 27 | 11 |
| 40308 | 62 | 30 | 12 |
| 40309 | 72 | 32 | 12 |
| 40310 | 80 | 38 | 14 |
| 40312 | 90 | 41 | 15 |
| 40314 | 110 | 40 | 15 |
| 40315 | 120 | 44 | 18 |

KIT MASSA FRENANTE

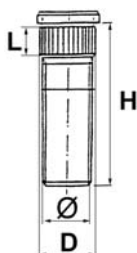
KIT MACHOIRE DE FREIN
BRAKING MASS KIT
KIT BREMSSCHEIBEN
KIT MASA FRENANTE



| ARTICOLO | DESCRIZIONE |
|--------------|---|
| 40139 | Kit massa frenante 250x60 mm composto da: 2 ganasce - 1 perno - 2 molle |
| 40140 | Kit massa frenante 300x60 mm composto da: 2 ganasce - 1 perno - 2 molle |

COLONNETTE DI RICAMBIO PER ASSALI CLASSE 10.9

COLONNETTE DE RECHANGE POUR ESSIEUX EN 10.9
SPARE STUDS FOR AXLES IN 10.9
ERSATZ SCHRAUBEN BOLZEN FÜR ACHSEN IN 10.9
COLUMNETA DE RECAMBIO POR EJES EN 10.9



| ARTICOLO | Ø mm | H mm | D mm | L mm |
|--------------|--------|------|------|------|
| 40316 | 12x1,5 | 40 | 13 | 10 |
| 40407 | 14x1,5 | 41 | 15 | 10 |
| 40317 | 16x1,5 | 45 | 17 | 12 |
| 40318 | 18x1,5 | 49 | 20 | 15 |
| 40319 | 18x1,5 | 60 | 19 | 15 |
| 40320 | 20x1,5 | 65 | 21 | 15 |
| 40321 | 22x1,5 | 70 | 24 | 15 |

DADI PER COLONNETTE

ECROUS POUR COLONNETTE
AXLES NUTS
MUTTER FÜR ACHSEN
POR EJES



| ARTICOLO | FILETTO mm |
|--------------|------------|
| 40322 | 12x1,5 |
| 40392 | 14x1,5 |
| 40323 | 16x1,5 |
| 40324 | 18x1,5 |
| 40325 | 20x1,5 |
| 40326 | 22x1,5 |

PARAOLIO GOMMA

PARE-HUILE CAOUTCHOUC
OIL SEAL
SIMMERRING GUMMI
RETEN ACEITE GOMA

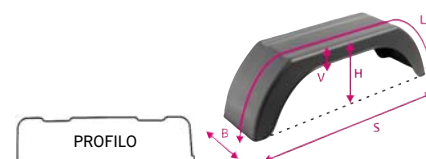


| ARTICOLO | DIMENSIONI mm |
|--------------|---------------|
| 40381 | 26x52x1,5 |
| 40408 | 30x62x1,5 |
| 40409 | 35x72x1,5 |
| 40410 | 40x80x1,5 |
| 40411 | 45x85x1,5 |
| 40412 | 50x90x1,5 |
| 40413 | 55x100x1,5 |
| 40414 | 60x110x1,5 |
| 40415 | 65x120x1,5 |
| 40416 | 75x130x2 |
| 40469 | 82x140x2,5 |

06

PARAFANGO IN PLASTICA

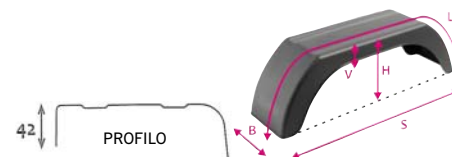
AILES EN PLASTIQUE
MUDGUARDS OF PLASTIC
PLASTIC KUTFLÜGEL
GUARDABARROS DE PLASTICO



| ARTICOLO | DIMENSIONE RUOTA | B mm | S mm | H mm | L mm | V mm |
|--------------|------------------|------|------|------|------|------|
| 63614 | 8" | 160 | 550 | 175 | 735 | 40 |

PARAFANGO IN PLASTICA

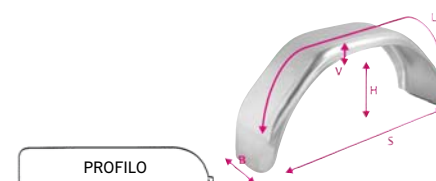
AILES EN PLASTIQUE
MUDGUARDS OF PLASTIC
PLASTIC KUTFLÜGEL
GUARDABARROS DE PLASTICO



| ARTICOLO | DIMENSIONE RUOTA | B mm | S mm | H mm | L mm | V mm |
|--------------|------------------|------|------|------|------|------|
| 63615 | 10" | 180 | 610 | 245 | 890 | 70 |

PARAFANGHI IN METALLO

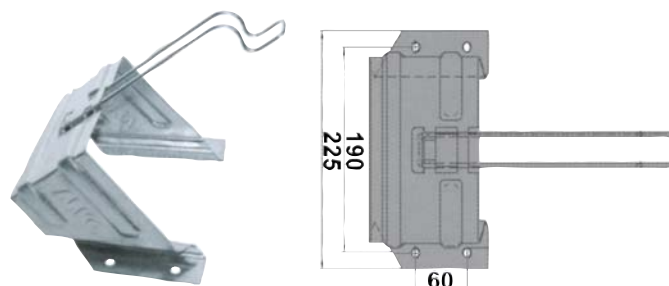
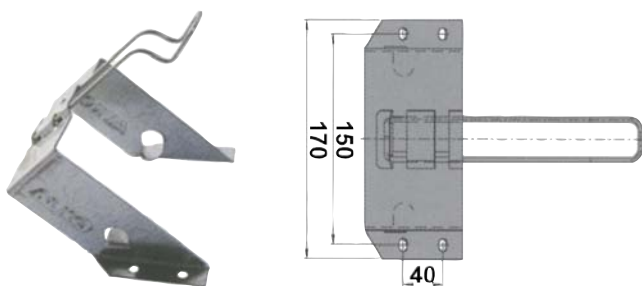
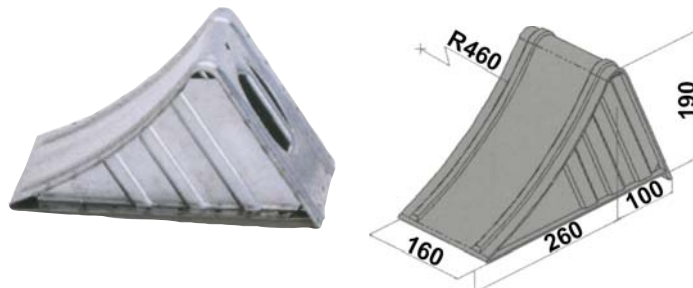
AILES EN METAL
MUDGUARDS OF METAL
METAL KUTFLÜGEL
GUARDABARROS DE METAL



| ARTICOLO | DIMENSIONE RUOTA | B mm | S mm | H mm | L mm | V mm |
|--------------|------------------|------|------|------|------|------|
| 63617 | 13" | 200 | 680 | 350 | 1070 | 50 |
| 63618 | 14" | 220 | 760 | 390 | 1200 | 55 |

CUNEI D'ARRESTO IN METALLO CERTIFICATI TUV

COIN D'ARRÊT EN MÉTAL
WEDGE STOP METAL
WEDGE STOP-METALL
CUÑA PARADA DE METAL



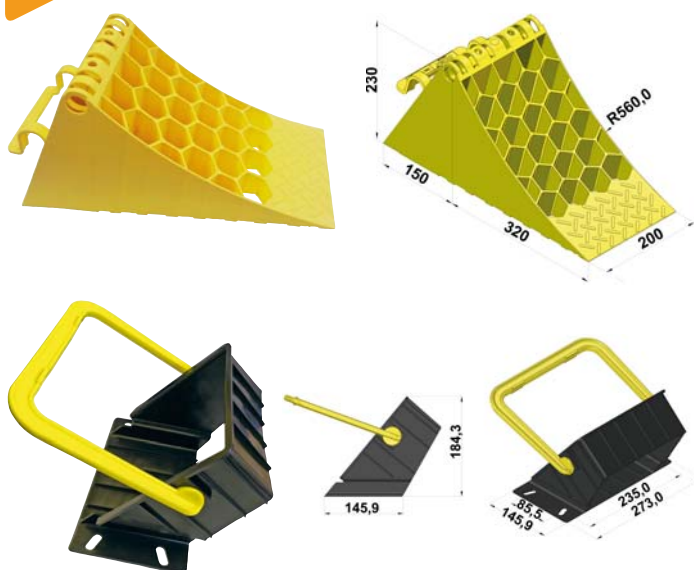
| ARTICOLO | DESCRIZIONE |
|--------------|-------------------------------|
| 64031 | Cuneo portata 1.600 kg |
| 64032 | Supporto cuneo per Art. 64031 |

| ARTICOLO | DESCRIZIONE |
|--------------|-------------------------------|
| 64033 | Cuneo portata 5.000 kg |
| 64034 | Supporto cuneo per Art. 64033 |

CUNEO D'ARRESTO IN PLASTICA OMOLOGATO DIN 76051/E53

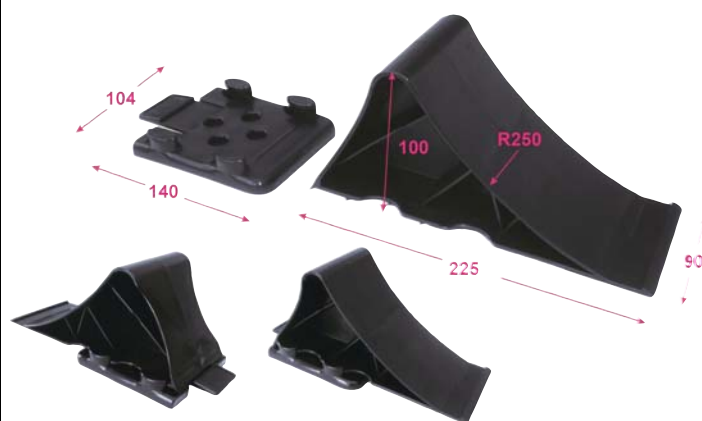
COIN D'ARRÊT EN PLASTIQUE APPROUVÉ DIN 76051/E53
WEDGE STOP PLASTIC DIN 76051/E53 APPROVED
WEDGE STOP-PLASTIC GENEHMIGT DIN 76051/E53
CUÑA PARADA DE PLÁSTICO OMOLOGADO DIN 76051/E53

new



CUNEO D'ARRESTO IN PLASTICA

COIN D'ARRÊT EN PLASTIQUE
WEDGE STOP PLASTIC
WEDGE STOP-PLASTIC
CUÑA PARADA DE PLÁSTICO



| ARTICOLO | DESCRIZIONE |
|--------------|--|
| 65087 | Cuneo d'arresto omologato DIN 76051/E53 portata 6.500 Kg |
| 65088 | Supporto in plastica per cuneo per Art. 65087 |

| ARTICOLO | DESCRIZIONE |
|--------------|---|
| 63619 | Cuneo d'arresto in plastica nera L 225, H 100, P 90 |
| 63620 | Supporto per cuneo in plastica nero |