



05

[www.cermag.com](http://www.cermag.com)

# Ricambi per Falciatrici, Mietitrebbie e Carri Miscelatori

*PIÈCES DETACHÉES POUR MOTOFAUCHEUSES,  
MOISSONEUSE-BATTEUSES ET BETONNIERE*

*SPARE PARTS FOR POWER MOWERS, HARVESTER-TRESHERS AND MIXER TRUCKS*

*ERSATZTEILE FÜR MÄHMASCHINE, MÄNDRESCHER UND BETONMISCHERN*

*RECAMBIOS PARA MOTOSEGADORAS, COSECHADORAS Y CAMIONETAS HORMIGONERA*

# Ricambi per Falciatrici

## SPARE PARTS FOR POWER MOWERS

# 05

### RICAMBI PER MOTOFALCIATRICI BCS SERIE 600 - 700 TIPO "CENTRALE"

PIECES DE RECHANGE POUR MOTOFALCIEUSES BCS 600 - 700 TYPE "CENTRALE"

SPARE PARTS FOR MOTOR MOWERS BCS 600 - 700 TYPE "CENTRALE"

ERSATZTEILE FÜR MOTORMÄHER BCS 600 - 700 TYPE "CENTRALE"

RECAMBOS PARA MOTOSEGADORAS BCS 600 - 700 TYPE "CENTRALE"

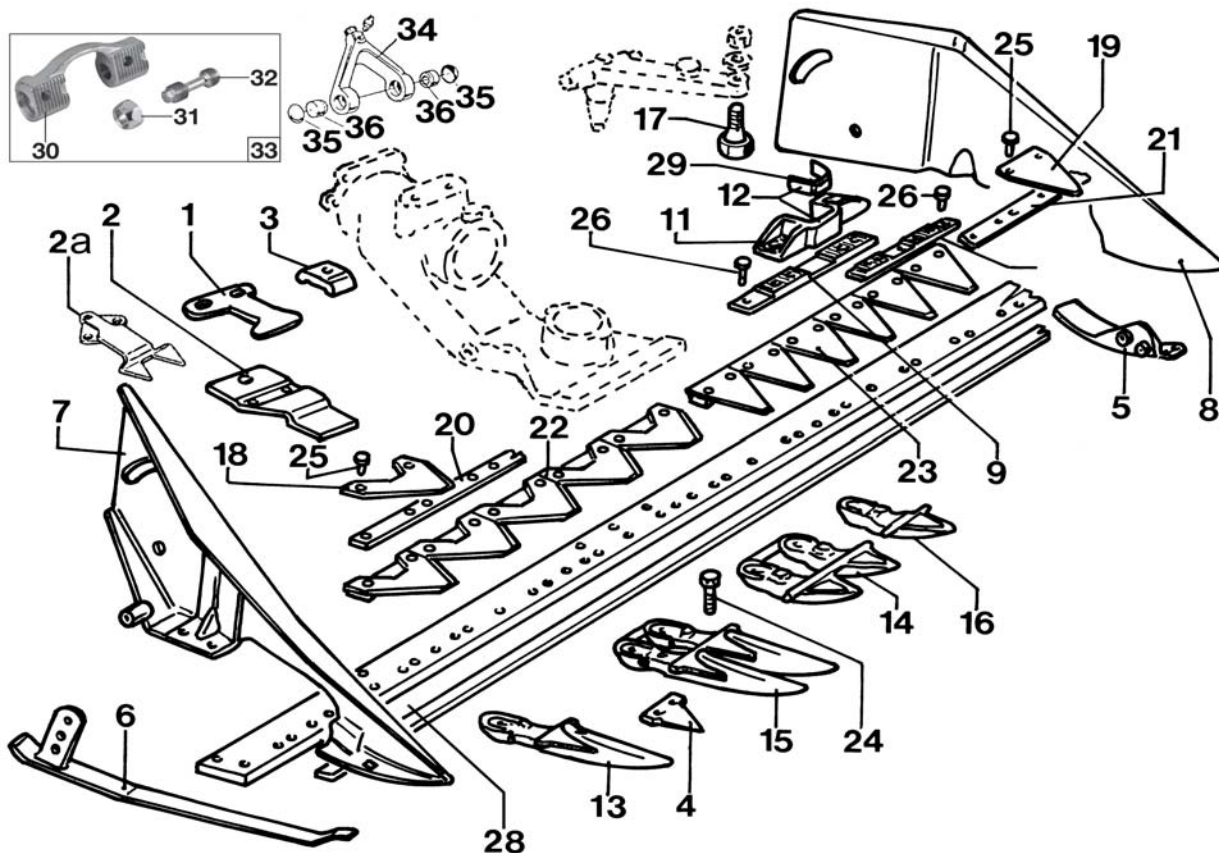


FIG.	ARTICOLO	DESCRIZIONE	OEM	FIG.	ARTICOLO	DESCRIZIONE	OEM
1	<b>45015</b>	Premilama a cavallotto	523.02824.0	19	<b>45060</b>	Sezione lama rigata tipo stretto 2"	580.48945
2	<b>45092</b>	Premilama registrabile Mulching	561.43559.3	19	<b>45646</b>	Sez. lama rig. (2") con foro centrale	580.48945
2a	<b>45951</b>	Premilama tipo 2000 per Mulching	-		<b>45647</b>	Sezione lama liscia tipo stretto 2"	580.48945.3
3	<b>45006</b>	Premistriscia	523.02828.4		<b>45648</b>	Asta forata 11 sezioni 3" m 0,85	580.43548
4	<b>45002</b>	Piastrina per dente semifitto	580.02477.1	20	<b>45044</b>	Asta forata 15 sezioni 3" m 1,10	580.20707.3
5	<b>45090</b>	Slitta registrabile destra	580.43572.6		<b>45045</b>	Asta forata 17 sezioni 3" m 1,27	580.20708.4
5	<b>45091</b>	Slitta registrabile sinistra		21	<b>45650</b>	Asta forata 22 sezioni 2" m 1,10	580.48947
6	<b>45637</b>	Slitta normale	590.43568		<b>45458</b>	Lama 11 sezioni 3" rigate m 0,85	590.43546.2
7	<b>45638</b>	Scarpa destra	590.43554	22	<b>45098</b>	Lama 15 sezioni 3" rigate m 1,10	590.43544.0
8	<b>45639</b>	Scarpa sinistra	590.43561		<b>45932</b>	Lama 17 sezioni 3" rigate m 1,27	590.43553
9	<b>45089</b>	Supporto attacco lama 3"	521.43541.2	23	<b>45651</b>	Lama 22 sezioni 2" rigate m 1,13	590.48946.0
10	<b>45673</b>	Supporto attacco lama 2"	561.48904.0	24	<b>45007</b>	Vite per denti 10x25	311.12219
11	<b>45088</b>	Attacco lama in nylon	552.43538.0		<b>45008</b>	Vite per denti 10x30	311.12211
12	<b>45623</b>	Attacco lama in alluminio	590.48536	25	<b>45036</b>	Ribattino Ø 5,2x14 mm - 2 kg	331.12530
	<b>45087</b>	Attacco lama in nylon con antiusura	590.48494.1	26	<b>45035</b>	Ribattino Ø 5,2x18 mm - 2 kg	331.12531
13	<b>45641</b>	Dente semplice semifitto	590.27623.4		<b>45047</b>	Asta di consumo m1,27	56320703
14	<b>45086</b>	Dente doppio Mulching	580.20207.3		<b>45048</b>	Asta di consumo m1,40	56343555
15	<b>45004</b>	Dente doppio semifitto	590.27624.5	28	<b>45047</b>	Asta di consumo m1,27	56302709
16	<b>45642</b>	Dente singolo Mulching	580.20189		<b>45048</b>	Asta di consumo m1,40	56302709
17	<b>45573</b>	Perno cuscinetto per articolo 45088	590.43521.5	29	<b>45185</b>	Piastrina antiusura	563.48539.2
	<b>45574</b>	Perno cuscinetto per articolo 45087	590.48506.6	30	<b>46194</b>	Attacco lama	52158660
18	<b>45001</b>	Sezione lama rigata tipo largo 3"	580.02466.4	31	<b>46195</b>	Dado M16x1,5 conico	52158700
				32	<b>46196</b>	Vite per attacco lama	58058662
				33	<b>46201</b>	Kit attacco nuova versione	59258753
				34	<b>46202</b>	Forcella	52548510N
				35	<b>46203</b>	Fondello di fermo	561434974
				36	<b>46204</b>	Boccola	373320010

**RICAMBI PER MOTOFALCIATRICI BCS SERIE 600 - 700 TIPO "EUROPA"**

PIECES DE RECHANGE POUR MOTOFALCIATRICI BCS SERIE 600 - 700 TIPO "EUROPA"

SPARE PARTS FOR MOTOR MOWERS BCS 600 - 700 TYPE "EUROPA"

ERSATZTEILE FÜR MOTORMÄHER BCS 600 - 700 TIPO "EUROPA"

RECAMBIOS PARA MOTOSEGADORAS BCS 600 - 700 TIPO "EUROPA"

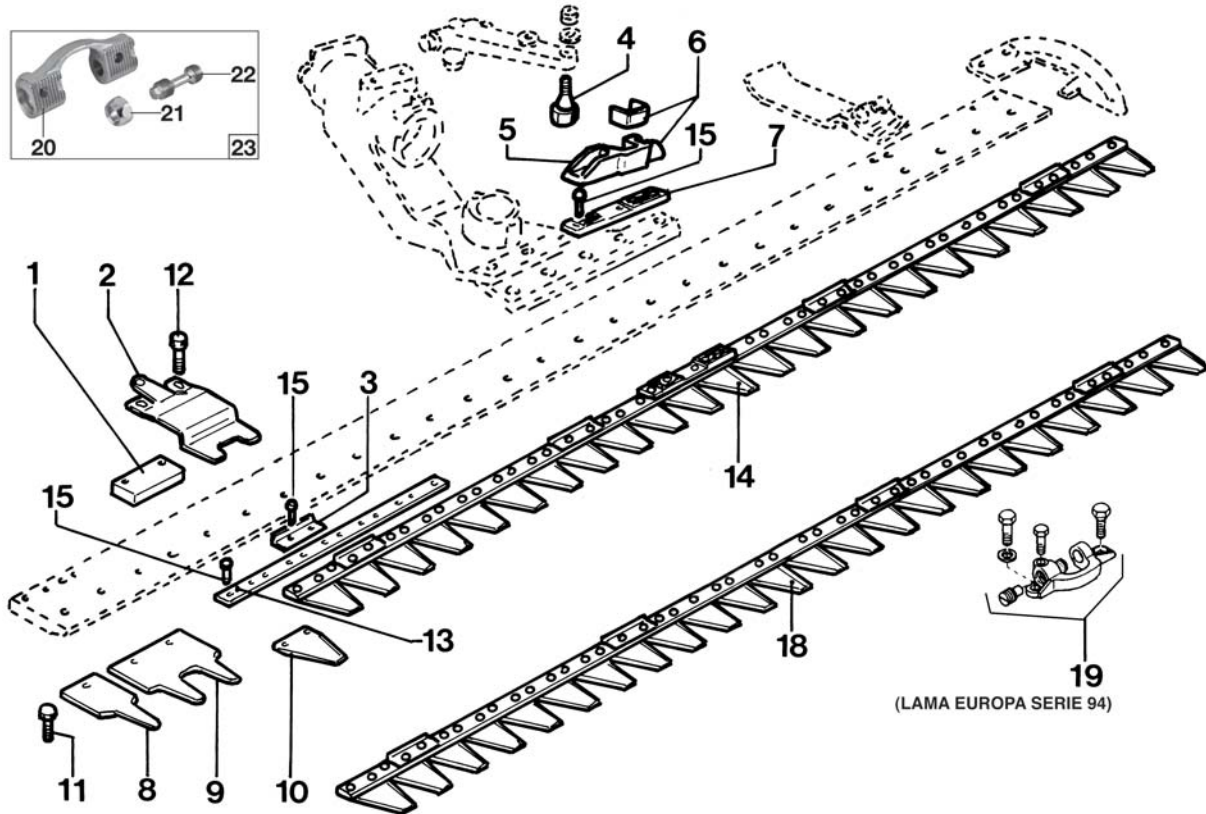


FIG.	ARTICOLO	DESCRIZIONE	OEM	FIG.	ARTICOLO	DESCRIZIONE	OEM	
1	<b>45619</b>	Blocchetto guida barra "Europa"	563.51402	14	<b>45633</b>	Lama 15 sez. rigate m 0,80	590.48928	
2	<b>45620</b>	Premilama per barra "Europa"	563.51400		<b>45634</b>	Lama 19 sez. rigate m 1,00	590.59063	
3	<b>45621</b>	Piastrina pulizia "Europa" Ø 5,5	563.59061		<b>45563</b>	Lama 23 sez. rigate m 1,15	590.48926	
3	<b>46168</b>	Piastrina pulizia "Europa" Ø 7,0	563.51401		<b>590.59064</b>	Lama 27 sez. rigate m 1,35	590.48909	
4	<b>45622</b>	Perno cuscinetto per barra "Europa"	524.48920		<b>590.59065</b>	Lama 31 sez. rigate m 1,55	590.59065	
5	<b>45623</b>	Attacco lama in alluminio	590.48536		<b>590.48906</b>	Lama 19 sez. ribattino Ø 6,5 mm	590.48906	
6	<b>45087</b>	Attacco lama Delrin con antiusura	590.45494		<b>590.59066</b>	Lama 23 sez. ribattino Ø 6,5 mm	590.59066	
7	<b>45673</b>	Testa lama per barra "Europa"	561.48904		<b>46175</b>	Lama 27 sez. ribattino Ø 6,5 mm	590.55050	
8	<b>45625</b>	Dente semplice per barra "Europa"	565.50649		<b>46176</b>	Lama 19 sez. ribattino Ø 6,5 mm	590.48926	
9	<b>45564</b>	Dente doppio per barra "Europa"	565.50648		<b>46177</b>	Lama 23 sez. ribattino Ø 6,5 mm	590.48909	
10	<b>45565</b>	Sezione lama rigata 2" - "Europa"	563.59015		15	<b>45036</b>	Ribattino Ø 5,2x14 mm - 2 kg	331.12530
11	<b>45627</b>	Vite per denti 8x16	311.11151			<b>45636</b>	Ribattino Ø 5,2x16 mm - 2 kg	331.12534
12	<b>45628</b>	Vite per premilama 8x35	311.12153			<b>45035</b>	Ribattino Ø 5,2x18 mm - 2 kg	331.12531
13	<b>45629</b>	Asta forata 15 sezioni m 0,80	561.51420			<b>46181</b>	Ribattino Ø 6,5x13 mm - 1 kg	331.12608
	<b>45630</b>	Asta forata 19 sezioni m 1,00	561.51414	<b>46182</b>		Ribattino Ø 6,5x16 mm - 1 kg	331.12609	
	<b>45631</b>	Asta forata 23 sezioni m 1,15	561.48910	18		<b>45805</b>	Lama 15 sez. rigate m 0,80	590.59030
	<b>45632</b>	Asta forata 27 sezioni m 1,35	561.48907			<b>45806</b>	Lama 19 sez. rigate m 1,00	590.59031
	<b>45938</b>	Asta forata 31 sezioni m 1,55	-			<b>45807</b>	Lama 23 sez. rigate m 1,15	590.59032
	<b>46169</b>	Asta forata 19 sezioni per BCS d.6,5	56151414		<b>45808</b>	Lama 27 sez. rigate m 1,35	590.59033	
	<b>46170</b>	Asta forata 23 sezioni per BCS d.6,5	56148910		<b>45934</b>	Lama 31 sez. rigate	590.59034	
<b>46171</b>	Asta forata 27 sezioni per BCS d.6,5	56148907	<b>46178</b>		Lama 19 sez. ribattino Ø 6,5	590.59031		
<b>46172</b>	Asta forata 19 sezioni 2 fori per BCS d.6,5	56159021	<b>46179</b>		Lama 23 sez. ribattino Ø 6,5	590.59032		
<b>46173</b>	Asta forata 23 sezioni 2 fori per BCS d.6,5	56159022	<b>46180</b>		Lama 27 sez. ribattino Ø 6,5	590.59033		
<b>46174</b>	Asta forata 27 sezioni 2 fori per BCS d.6,5	56159023	19	<b>46193</b>	Kit attacco lama serie 94	592.46663		
20	<b>46194</b>	Attacco lama		52158660	20	<b>46194</b>	Attacco lama	52158700
	<b>46195</b>	Dado M16x1,5 conico		58058661		<b>46195</b>	Dado M16x1,5 conico	58058661
	<b>46196</b>	Vite per attacco lama	58058662	<b>46196</b>		Vite per attacco lama	58058662	
	<b>46201</b>	Kit attacco nuova versione	59258753	<b>46201</b>		Kit attacco nuova versione	59258753	
	<b>46201</b>	Kit attacco nuova versione	59258753					

# Ricambi per Falciatrici

## SPARE PARTS FOR POWER MOWERS

# 05

05

### RICAMBI PER MOTOFALCIATRICI BCS SERIE BARRA LASER

PIECES DE RECHANGE POUR MOTOFALCHEUSES BCS BARRA LASER

SPARE PARTS FOR MOTOR MOWERS BCS BARRA LASER

ERSATZTEILE FÜR MOTORMÄHER BCS BARRA LASER

RECAMBIOS PARA MOTOSEGADORAS BCS BARRA LASER

new

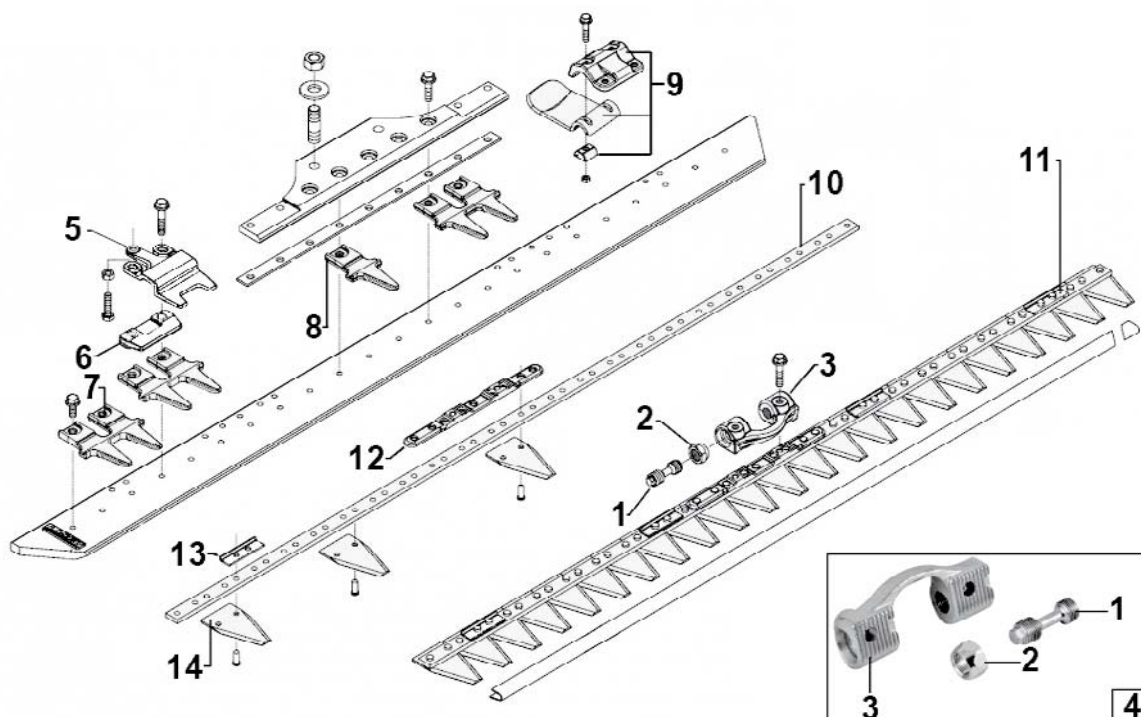


FIG.	ARTICOLO	DESCRIZIONE	OEM	FIG.	ARTICOLO	DESCRIZIONE	OEM
1	<b>46196</b>	Vite per attacco lama M16x43	58058662	11	<b>46268</b>	Lama attacco centrale L= 0,80 m 15 sez.	59058724T
2	<b>46195</b>	Dado M16x1,5 conico	58058661		<b>46269</b>	Lama attacco centrale L= 1,00 m 19 sez.	59058728T
3	<b>46194</b>	Attacco lama tipo nuovo (2011...)	52158700Z		<b>46270</b>	Lama attacco centrale L= 1,15 m 23 sez.	59058739T
4	<b>46201</b>	Kit attacco lama tipo nuovo (2011...)	59258753		<b>46271</b>	Lama attacco centrale L= 1,35 m 27 sez.	59058740T
5	<b>45620</b>	Premilama per barra	59251404		<b>46272</b>	Lama attacco centrale L= 1,55 m 31 sez.	59058750T
6	<b>45619</b>	Blocchetto guida barra	56351402		<b>46273</b>	Lama attacco centrale L= 1,75 m 35 sez.	59058742T
7	<b>46279</b>	Dente Doppio (Ø foro 8,5mm)	52458713T	12	<b>46277</b>	Testa attacco lama	56358708T 56358708Z
8	<b>46278</b>	Dente Singolo (Ø foro 8,5mm)	52458714T	13	<b>46168</b>	Piastrina pulizia Ø 7,0	56351401
9	<b>46280</b>	Kit slitta superiore registrabile	59258746	14	<b>46211</b>	Sezione rigata sotto 2 fori Ø 6,5	56358716
10	<b>46274</b>	Asta forata L= 0,80 m per 15 sezioni	56151420				
	<b>46169</b>	Asta forata L= 1,00 m per 19 sezioni	56151414				
	<b>46170</b>	Asta forata L= 1,15 m per 23 sezioni	56148910				
	<b>46171</b>	Asta forata L= 1,35 m per 27 sezioni	56148907				
	<b>46275</b>	Asta forata L= 1,55 m per 31 sezioni	56155052				
	<b>46276</b>	Asta forata L= 1,75 m per 35 sezioni	56155080				

**RICAMBI PER MOTOFALCIATRICI BCS SERIE BARRA LASER-EL**

PIECES DE RECHANGE POUR MOTOFALCIEUSES BCS BARRA LASER-EL

SPARE PARTS FOR MOTOR MOWERS BCS BARRA LASER-EL

ERSATZTEILE FÜR MOTORMÄHER BCS BARRA LASER-EL

RECAMBIOS PARA MOTOSEGADORAS BCS BARRA LASER-EL

new

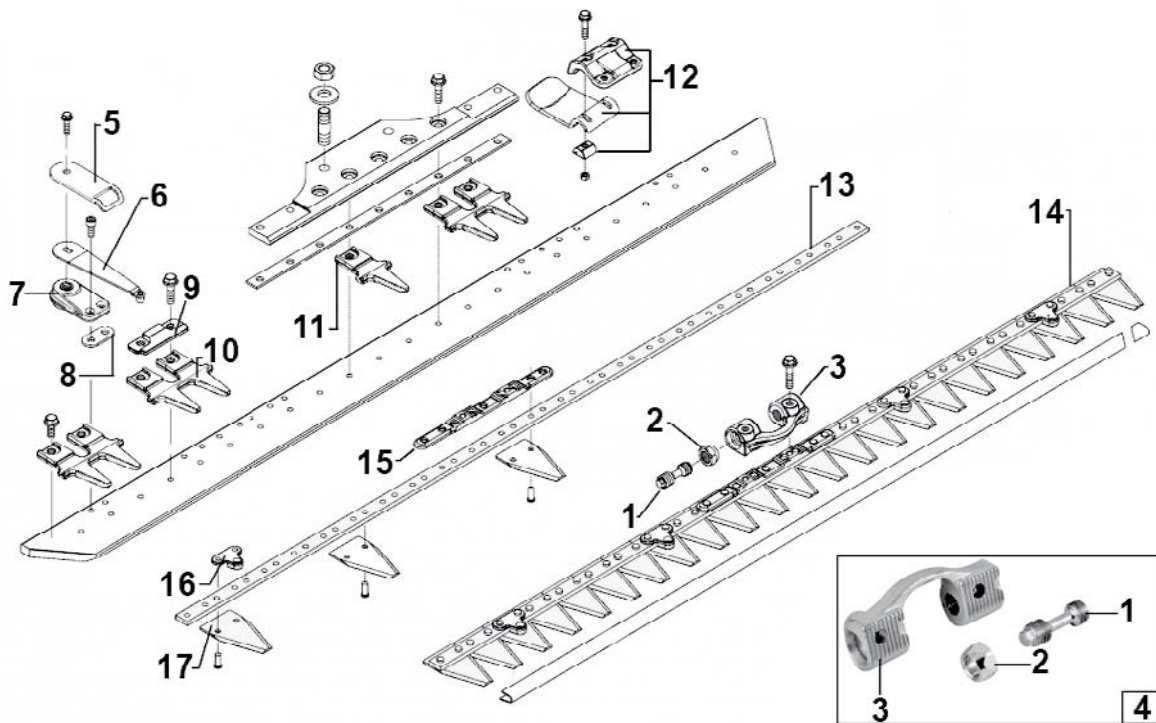


FIG.	ARTICOLO	DESCRIZIONE	OEM	FIG.	ARTICOLO	DESCRIZIONE	OEM
1	<b>46196</b>	Vite per attacco lama M16x43	58058662	13	<b>46170</b>	Asta forata L= 1,15 m per 23 sezioni	56148910
2	<b>46195</b>	Dado M16x1,5 conico	58058661		<b>46171</b>	Asta forata L= 1,35 m per 27 sezioni	56148907
3	<b>46194</b>	Attacco lama tipo nuovo (2011...)	52158700Z		<b>46275</b>	Asta forata L= 1,55 m per 31 sezioni	56155052
4	<b>46201</b>	Kit attacco lama tipo nuovo (2011...)	59258753		<b>46276</b>	Asta forata L= 1,75 m per 35 sezioni	56155080
5	<b>46289</b>	Premilama limitatore per molla Goldfinger	563587760		14	<b>46281</b>	Lama attacco centrale L= 1,15 m 23 sez.
6	<b>46286</b>	Molla premilama Goldfinger	59058764D 59058601T	<b>46282</b>		Lama attacco centrale L= 1,35 m 27 sez.	59058771T
7	<b>46288</b>	Supporto per molla Goldfinger	59258715	<b>46283</b>		Lama attacco centrale L= 1,55 m 31 sez.	59058772T
8	<b>46287</b>	Piastrina di spessore per molla Goldfinger	56158745Z	<b>46284</b>		Lama attacco centrale L= 1,75 m 35 sez.	59058773T
9	<b>46290</b>	Guida per molla Goldfinger	56358743Z	15	<b>46277</b>	Testa attacco lama	56358708T 56358708Z
10	<b>46279</b>	Dente Doppio (Ø foro 8,5mm)	52458713T	16	<b>46285</b>	Piastrina attacco molla Goldfinger	52458678
11	<b>46278</b>	Dente Singolo (Ø foro 8,5mm)	52458714T	17	<b>46211</b>	Sezione rigata sotto 2 fori Ø 6,5	56358716
12	<b>46280</b>	Kit slitta superiore registrabile	59258746				

# Ricambi per Falciatrici

## SPARE PARTS FOR POWER MOWERS

# 05

05

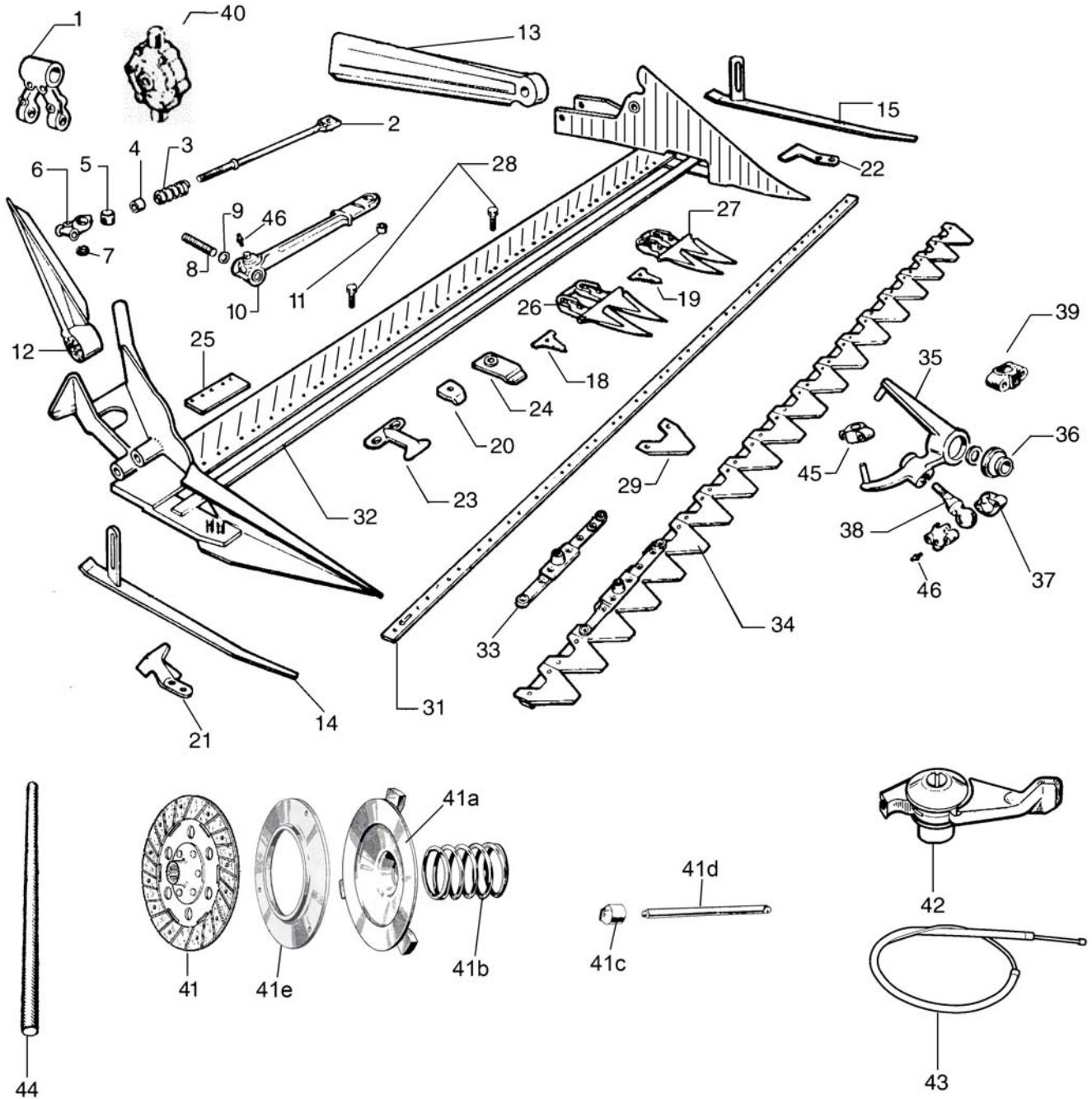
### RICAMBI PER MOTOFALCIATRICI BCS SERIE 622

PIECES DE RECHANGE POUR MOTOFALCIEUSES BCS 622

SPARE PARTS FOR MOTOR MOWERS BCS 622

ERSATZTEILE FÜR MOTORMÄHER BCS 622

RECAMBIOS PARA MOTOSEGADORAS BCS 622



PER CODICI E DESCRIZIONI VEDERE PAGINA A FIANCO

**RICAMBI PER MOTOFALCIATRICI BCS SERIE 622**

PIECES DE RECHANGE POUR MOTOFALCIATRICI BCS 622

SPARE PARTS FOR MOTOR MOWERS BCS 622

ERSATZTEILE FÜR MOTORMÄHER BCS 622

RECAMBIOS PARA MOTOSEGADORAS BCS 622

FIG.	ARTICOLO	DESCRIZIONE	OEM	FIG.	ARTICOLO	DESCRIZIONE	OEM
1	<b>45210</b>	Manovella oscillante	523.02815.5	31	<b>45644</b>	Asta forata 13 sezioni	580.20706.2
2	<b>45021</b>	Biella	590.02707.1		<b>45044</b>	Asta forata 15 sezioni	580.20707.3
3	<b>45023</b>	Molla per bielletta	580.02430.3		<b>45045</b>	Asta forata 17 sezioni	580.20708.4
4	<b>45017</b>	Distanziale per bielletta	561.02394.5		<b>45046</b>	Asta forata 19 sezioni	580.02465.3
5	<b>45022</b>	Blocchetto biella	561.02512.4		<b>45649</b>	Asta forata 21 sezioni	580.20709.5
6	<b>45272</b>	Testa biella	590.02817.6	32	<b>45047</b>	Asta di consumo 17 sezioni	563.20703.5
7	<b>45018</b>	Anello in gomma per biella	551.20684.3		<b>45048</b>	Asta di consumo 19 sezioni	563.02709.1
8	<b>45024</b>	Spinotto biella	562.02514.4	33	<b>45652</b>	Asta di consumo 21 sezioni	56327570
9	<b>45037</b>	Piastrina di consumo	563.02856.1		<b>45009</b>	Testa lama per sezioni	523.20494.2
10	<b>45019</b>	Biella in nylon	592.90025.4	34	<b>45653</b>	Testa di lama per mietilega	523.40420.6
11	<b>45029</b>	Silentblock 14x30x25x28	300.10140.6		<b>45010</b>	Lama 15 sez. rigate, m 1,15	590.20714.4
12	<b>45032</b>	Tavola andana destra	592.20655.4		<b>45011</b>	Lama 17 sez. rigate, m 1,30	590.20716.6
13	<b>45033</b>	Tavola andana sinistra	592.20657.6		<b>45655</b>	Lama 17 sez. rigate, per mietilega	590.40415.0
14	<b>45030</b>	Slitta (suola) destra	590.02897.2		<b>45935</b>	Lama 17 sez. rovesciata-antintasante	590.275.34
15	<b>45031</b>	Slitta (suola) sinistra	590.02898.3		<b>45012</b>	Lama 19 sez. rigate, m 1,45	590.20688.8
18	<b>45002</b>	Piastrina per dente semifitto	580.02477.1		<b>45931</b>	Lama 19 sez. rovesciata-antintasante	590.275.25
	<b>45640</b>	Piastrina per dente mietilega	580.27630.3		<b>45571</b>	Lama 21 sez. rigate, m 1,60	590.20718.0
19	<b>45003</b>	Piastrina per dente fitto	580.02355.5		<b>45936</b>	Lama 21z sez. rovesciata-antintasante	590.275.30
20	<b>45006</b>	Premistriscia	523.02828.4		35	<b>45142</b>	Scatola oscillante con manicotti
21	<b>45013</b>	Premilama destro	523.02825.1	36	<b>45159</b>	Paraolio scatola oscillante	551.02908.0
22	<b>45014</b>	Premilama sinistro	561.02829.6	37	<b>45026</b>	Coppia semigusci in bronzo	593.03007.1
23	<b>45015</b>	Premilama a cavallotto	523.02824.0	38	<b>45025</b>	Sfera con cono completo	—
24	<b>45016</b>	Premilama semplice	523.02823.6	39	<b>45575</b>	Blocchetto per rullini	52202885
25	<b>45569</b>	Premilama posteriore	563.20685.1	-	<b>45656</b>	Rullino Ø 3x15,8 mm	379.21300.4
26	<b>45004</b>	Dente doppio semifitto	590.27624	40	<b>46119</b>	Testa oscillante CPL	59002969
	<b>45643</b>	Dente doppio normale mietilega	590.27626.0	41	<b>15328</b>	Disco frizione	590.02426.0
27	<b>45005</b>	Dente doppio fitto	590.27622.3	41a	<b>46209</b>	Disco completo	590.20188.3
28	<b>45007</b>	Viti per denti 10x25	311.12219.5	41b	<b>46210</b>	Molla	580.02306.5
	<b>45008</b>	Viti per denti 10x30	311.12211.4	41c	<b>45657</b>	Calottina frizione	590.02311.4
29	<b>45576</b>	Sezione lama liscia	580.02986.6	41d	<b>45658</b>	Asta	561.20007.6
	<b>45001</b>	Sezione lama rigata	580.02466.4	41e	<b>46212</b>	Anello frizione	561.02305
30	<b>45036</b>	Ribattino Ø 5,2x14 mm - 2 kg	331.12530	-	<b>45659</b>	Anello in gomma	551.02581.2
	<b>45035</b>	Ribattino Ø 5,2x18 mm - 2 kg	331.12531	42	<b>45038</b>	Manettino comando gas - in nylon	580.02538.6
	<b>45034</b>	Ribattino Ø 5,2x20 mm - 2 kg	331.12532	43	<b>45041</b>	Filo frizione con guaina	580.20331.5
	<b>45111</b>	Ribattino Ø 5,2x25 mm - 2 kg	331.12533		<b>45042</b>	Filo freno sinistro	580.20406.3
			<b>45043</b>		Filo freno destro	580.20404.1	
			<b>45040</b>		Filo gas (lung. 780 mm) con guaina	580.20347.0	
				<b>45660</b>	Filo gas (lung. 1000 mm) con guaina	580.02580.6	
				<b>45661</b>	Solo filo per articolo 45040	—	
				44	<b>45662</b>	Bastone BCS L = 63 cm	58002463 58.002.526
				45	<b>46200</b>	Manicotto per scatola oscillante	59220174
				46	<b>20071</b>	Ingrassatore 10x1,5 mm	—

# Ricambi per Falciatrici

## SPARE PARTS FOR POWER MOWERS

# 05

05

### RICAMBI PER BARRE FALCIANTI BCS DUPLEX

PIECES DE RECHANGE POUR BARRES FAUCHEUSES BCS DUPLEX  
 SPARE PARTS FOR MOWERS BCS DUPLEX  
 ERSATZTEILE FÜR MÄHBALKEN BCS DUPLEX  
 RECAMBIOS PARA BARRAS SEGADORAS BCS DUPLEX

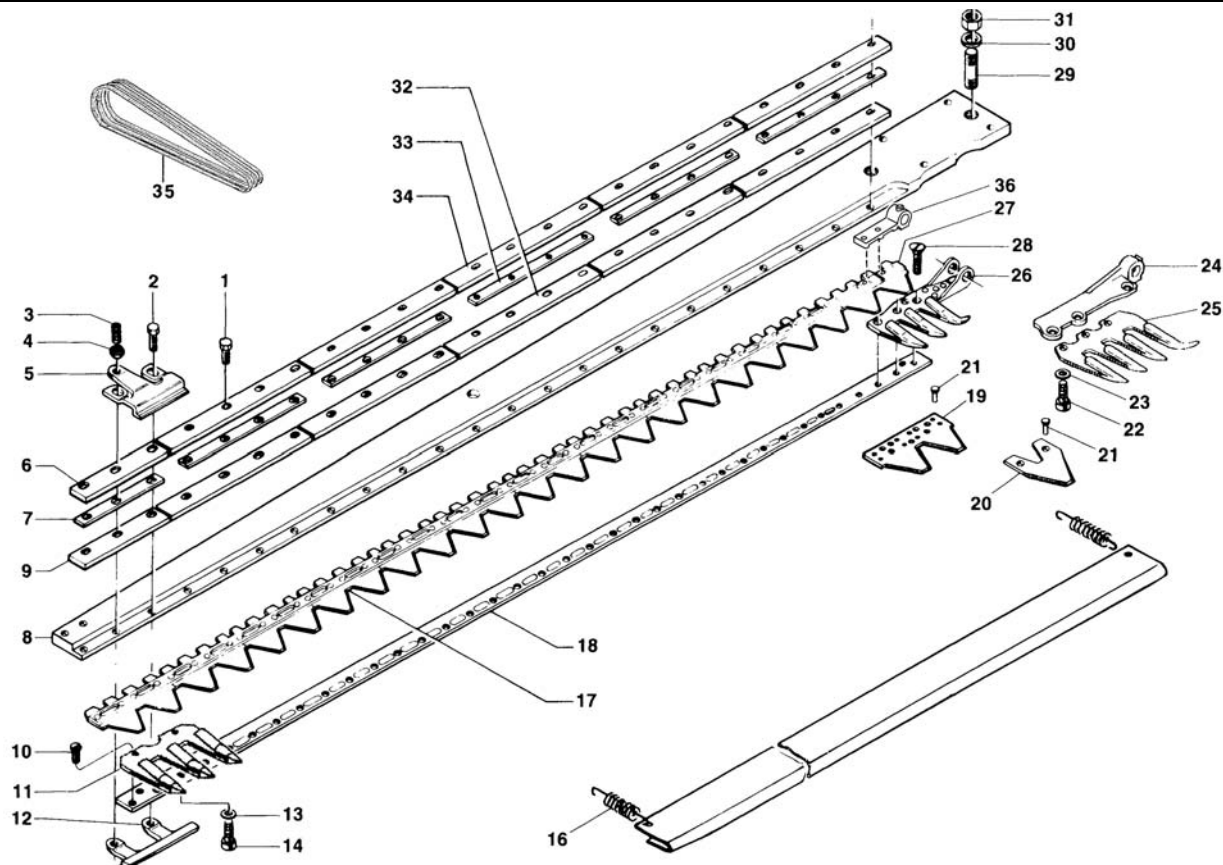


FIG.	ARTICOLO	DESCRIZIONE	OEM	FIG.	ARTICOLO	DESCRIZIONE	OEM
1	<b>45754</b>	Vite T.E. corta 8x30 mm	311.12152	13	<b>45785</b>	Rondella	314.21083
2	<b>45628</b>	Vite T.E. lunga 8x35 mm	311.12153	14	<b>45786</b>	Vite T.E. 8x1x15 mm	311.13092
3	<b>45755</b>	Grano di registro 8x14 mm	311.00780	16	<b>45787</b>	Molla protezione lama	580.27286
4	<b>45756</b>	Dado esagonale	312.31080	17	<b>45692</b>	Lama 22/S m 1,67	580.27091
5	<b>45757</b>	Premilama	563.27129	17	<b>45693</b>	Lama 24/S m 1,82	580.27092
6	<b>45758</b>	Guidalama sup. (fino alla macchina 3627)	563.27170	17	<b>45691</b>	Lama 28/S m 2,12	580.27093
	<b>45759</b>	Guidalama sup. 22/S (da macc. 3628 a 4604)	563.27634	18	<b>45694</b>	Striscia 22/S (da macc. 3628 a macc.4321)	580.27061
	<b>45760</b>	Guidalama sup. 24/S-28/S (da macc.3628 a 4604)	563.27573	18	<b>45695</b>	Striscia 24/S (da macc. 3628 a macc.4321)	580.27062
	<b>45761</b>	Guidalama sup. 22/S (da macc. 4605) - A richiesta	563.27719	19	<b>45788</b>	Sezione doppia rigata (fino alla macc. 4320)	565.27105
7	<b>45762</b>	Guidalama sup. 24/S-28/S (da macc. 4605)	563.27723	20	<b>45789</b>	Sezione singola rigata (da macc. 4321)	580.27096
	<b>45763</b>	Striscia intermedia (fino alla macc. 3627)	561.27173	21	<b>45036</b>	Ribattino TPSV - 5,3-14	331.12530
	<b>45764</b>	Striscia intermedia 22/S (da macc. 3628 a 4604)	561.27633	22	<b>45790</b>	Vite T.E. (da macc. 4605) M10x1,25x16	311.13098
	<b>45766</b>	Striscia intermedia (da macc. 4605) - A richiesta	561.27720	23	<b>45791</b>	Rondella (da macc. 4605)	314.21101
8	<b>45767</b>	Striscia intermedia 24/S-28/S (da macc. 4605)	561.27724	24	<b>45792</b>	Testina pettine (da macc. 4605)	525.27882
	<b>45770</b>	Staffone 22/S (da macc. 3628 a 4604)	563.27058	25	<b>45793</b>	Prima sezione completo (da macc. 4605)	590.27855 590.27955
	<b>45771</b>	Staffone 24/S (da macc. 3628 a 4604)	563.27059	26	<b>45794</b>	Prima sez. dente completo (fino alla macc. 4604)	590.27328
	<b>45773</b>	Staffone 22/S (da macc. 4605)	563.27892	26	<b>45795</b>	Asta forata 22/S	580.27116
9	<b>45776</b>	Guida inf. (fino alla macc. 3627)	563.27171	27	<b>45796</b>	Asta forata 24/S	580.27114
	<b>45777</b>	Guida inf. 22/S (da macc. 3628 a 4604)	563.27632	27	<b>45797</b>	Asta forata 28/S	580.27118
	<b>45780</b>	Guida inf. 24/S-28/S (da macc. 4605)	563.27722	28	<b>45781</b>	Vite (da macc. 3628 a 4604) M8x1x12	311.34060
10	<b>45781</b>	Vite (fino alla macc. 3627) M8x1x12	311.34060	29	<b>45799</b>	Prigioniero - A richiesta	313.43020
11	<b>45783</b>	Dente triplo (da macc. 3628)	590.27859 590.28932	30	<b>45800</b>	Rondella	314.21060
	<b>45784</b>	Guida inferiore	521.27125 521.58589	31	<b>45801</b>	Dado M20x1,5	312.31184
				32	<b>45802</b>	Guidalama inferiore	563.27169
				33	<b>45803</b>	Striscia intermedia	561.27172
				34	<b>45804</b>	Guidalama superiore	563.27168
				35	<b>46197</b>	Cinghia B107	362.20017
				36	<b>46295</b>	Testa per lama sezione	524.27126



### RICAMBI PER BARRE FALCIANTI BCS DUPLEX "GOLD"

PIECES DE RECHANGE POUR BARRES FAUCHEUSES BCS DUPLEX "GOLD"

SPARE PARTS FOR MOWERS BCS DUPLEX "GOLD"

ERSATZTEILE FÜR MÄHBALKEN BCS DUPLEX "GOLD"

RECAMBIOS PARA BARRAS SEGADORAS BCS DUPLEX "GOLD"

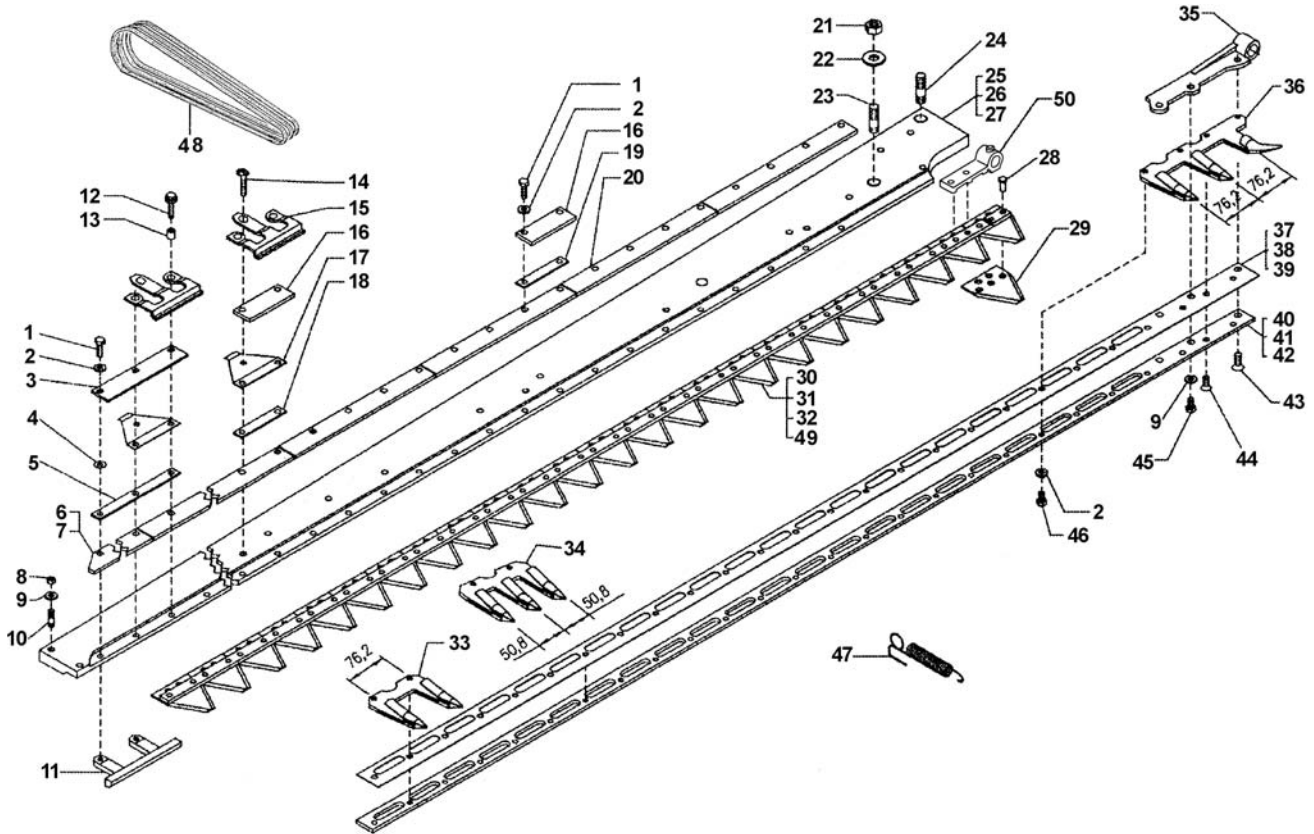


FIG.	ARTICOLO	DESCRIZIONE	OEM	FIG.	ARTICOLO	DESCRIZIONE	OEM
1	<b>45754</b>	Vite 8x30 UNI 5739 8G	31112152	26	<b>46101</b>	Spranga GOLD M 1,82	56328904
2	<b>45785</b>	Super ranella 8 DIN 6796 ZNT	31421083	27	<b>46102</b>	Spranga GOLD M 2,12	56328905
3	<b>46095</b>	Guidalama XL superiore esterna	56328715	28	<b>45036</b>	Ribattino TC 5,3x14	33125314
4	<b>46086</b>	Rosetta elastica B 8,4 DIN 137	31423084	29	<b>46107</b>	Sezione lame XL SP=2,5	58028096
5	<b>45763</b>	Striscia intermedia corta	56127173	30	<b>46111</b>	Lama rig. XL M. 1,68 Duplex Gold 22 sez.	58028911
6	<b>46093</b>	Guida lama XL inferiore laterale 1.68	56328712	31	<b>46110</b>	Lama rig. XL M. 1,82 Duplex Gold 24 sez.	58028910
7	<b>46094</b>	Guida lama XL inferiore laterale	56328713	32	<b>46112</b>	Lama rig. XL M. 2,12 Duplex Gold 28 sez.	58028912
8	<b>46084</b>	Dado M10 UNI 5588 6S	31211100	49	<b>46293</b>	Lama rig. XL M. 2,42 Duplex Gold 32 sez.	58028914
9	<b>45791</b>	Super ranella 10 DIN 6796 ZNT	31421101	33	<b>46113</b>	Dente Gold C.to	59028930
10	<b>46085</b>	Prigioniero M10x37x15x19 8G	31312101	34	<b>45783</b>	Dente	59028932
11	<b>45784</b>	Guida inferiore	52158589	35	<b>46088</b>	Testina pettine XL	52428706
12	<b>46083</b>	Vite TE C/F M8x35 DIN 6921 8G	31112165	36	<b>46115</b>	Dente	59028934
13	<b>46103</b>	Bussola di guida	56428758	37	<b>46096</b>	Striscia di usura XL 1,68	56328731
14	<b>46109</b>	Vite speciale per premilama	58028760	38	<b>46097</b>	Striscia di usura XL 1,82	56328732
15	<b>46104</b>	Premilama autoregistrante 100	56528756	39	<b>46098</b>	Striscia di usura XL 2,12	56328733
16	<b>45762</b>	Guida lama superiore laterale	56327723	40	<b>46090</b>	Striscia pettine XL 1,68	56328700
17	<b>46099</b>	Molla a balestra a 2 F	56328757	41	<b>46091</b>	Striscia pettine XL 1,82	56328701
18	<b>45767</b>	Striscia intermedia corta	56127724	42	<b>46092</b>	Striscia pettine XL 2,12	56328703
19	<b>46089</b>	Striscia intermedia XL Sp. 3	56128716	43	<b>46108</b>	Vite TSVEI M10x1,25x14	58028198
20	<b>45802</b>	Guida lama inferiore	56327169	44	<b>45781</b>	Vite TSV 90° EI M8x1x12 12K	31134060
21	<b>45801</b>	Dado M20x1,5 UNI 5588 8G	31231184	45	<b>45790</b>	Vite TE M10x1,25x16 10K	31113098
22	<b>45800</b>	Rondella	31421060	46	<b>45786</b>	Vite TE M8x1x15 UNI5740 10K	31113092
23	<b>46105</b>	Prigioniero M20x1,5 - 10 K	58027318	47	<b>45787</b>	Molla	58027286
24	<b>46106</b>	Prigioniero M20x1,5 - 10 K corto	58028070	48	<b>46198</b>	Cinghia B102	36220021
25	<b>46100</b>	Spranga GOLD M 1,68	56328903	50	<b>46296</b>	Testa per lama sezione	52428729

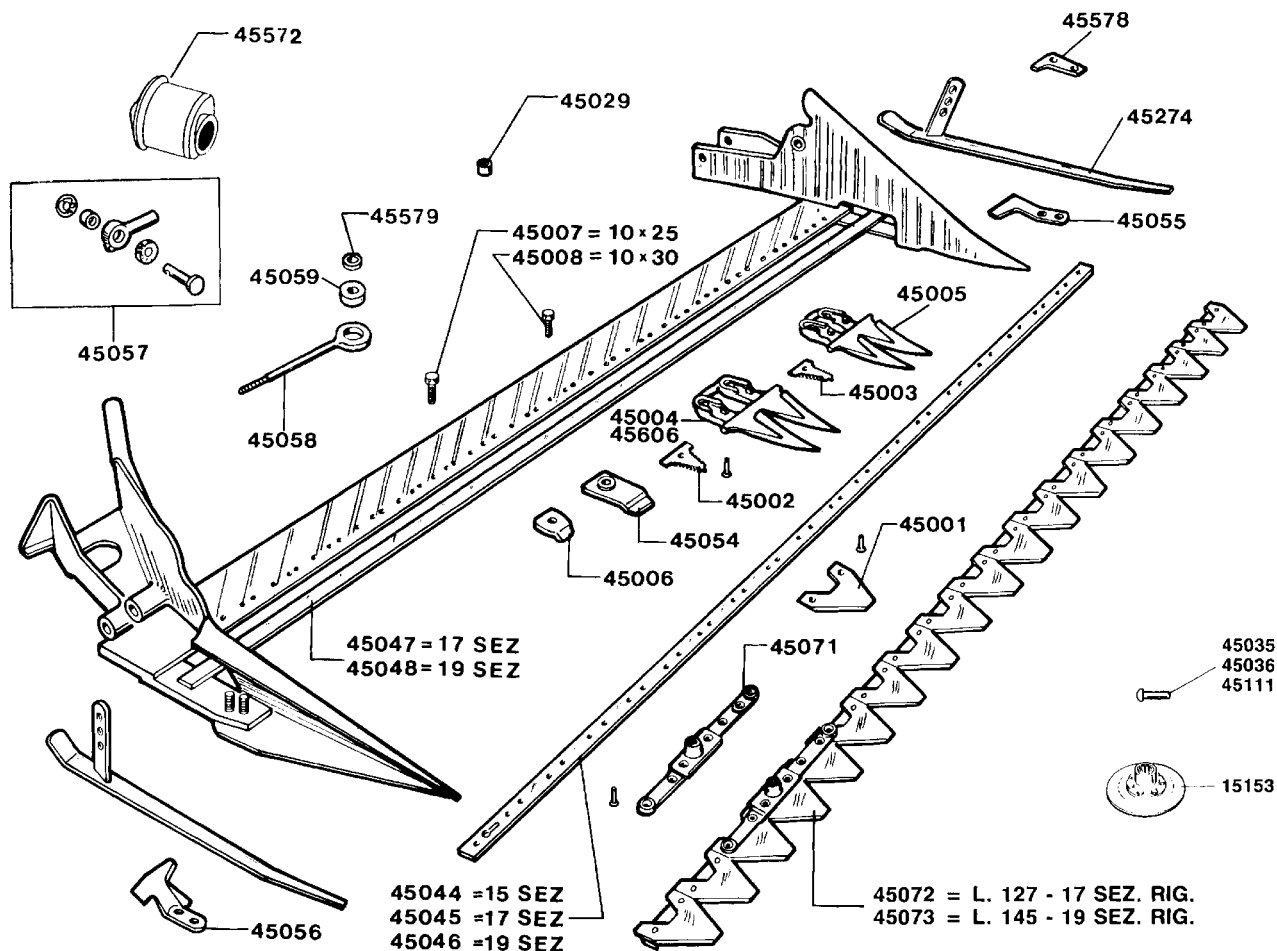
# Ricambi per Falciatrici

## SPARE PARTS FOR POWER MOWERS

# 05

05

**RICAMBI PER MOTOFALCIATRICI BEDOGNI-OLIMPIA**  
 PIECES DE RECHANGE POUR MOTOFALCIEUSES BEDOGNI-OLIMPIA  
 SPARE PARTS FOR MOTOR MOWERS BEDOGNI-OLIMPIA  
 ERSATZTEILE FÜR MOTORMÄHER BEDOGNI-OLIMPIA  
 RECAMBIOS PARA MOTOSEGADORAS BEDOGNI-OLIMPIA



ARTICOLO	DESCRIZIONE	OEM	ARTICOLO	DESCRIZIONE	OEM
45001	Sezione lama rigata	212SF-12198	45055	Premilama laterale sinistro	12094
45002	Piastrina per dente semifitto	755SF	45056	Premilama laterale destro	12093
45003	Piastrina per dente fitto	755F	45578	Piastrina scarpa sinistra	12091
45004	Dente doppio semifitto	754SF - 12296SF	45057	Testa di biella completa	12425K
45005	Dente doppio fitto	12296F	45058	Bielletta nuda	12177
45006	Premistriscia	12295	45579	Cono superiore bielletta	12239
45007	Viti per denti 10x25 mm	12206	45059	Gommino per bielletta	12292
45008	Viti per denti 10x30 mm	12298	45071	Testa di lama	953
45029	Silentbloch 14x30x25x28	12181	45072	Lama completa L. 127 - 17 sez. rigata	12280-17
45044	Asta forata 15 sez.	757-15	45073	Lama completa L. 145 - 19 sez. rigata	12280-19
45045	Asta forata 17 sez.	757-17	45274	Suola scarpa sinistra	12195
45046	Asta forata 19 sez.	757-19	45036	Ribattino Ø 5,2x14 mm - 2 kg	—
45047	Asta di consumo 17 sez.	12301-17	45035	Ribattino Ø 5,2x18 mm - 2 kg	—
45048	Asta di consumo 19 sez.	12301-19	45111	Ribattino Ø 5,2x25 mm - 2 kg	—
45054	Premilama semplice	12314	15153	Disco frizione	12231

**RICAMBI PER MOTOFALCIATRICI BEDOGNI-OLIMPIA "COLIBRI"**

PIECES DE RECHANGE POUR MOTOFALCIATRICI BEDOGNI-OLIMPIA "COLIBRI"

SPARE PARTS FOR MOTOR MOWERS BEDOGNI-OLIMPIA "COLIBRI"

ERSATZTEILE FÜR MOTORMÄHER BEDOGNI-OLIMPIA "COLIBRI"

RECAMBIOS PARA MOTOSEGADORAS BEDOGNI-OLIMPIA "COLIBRI"

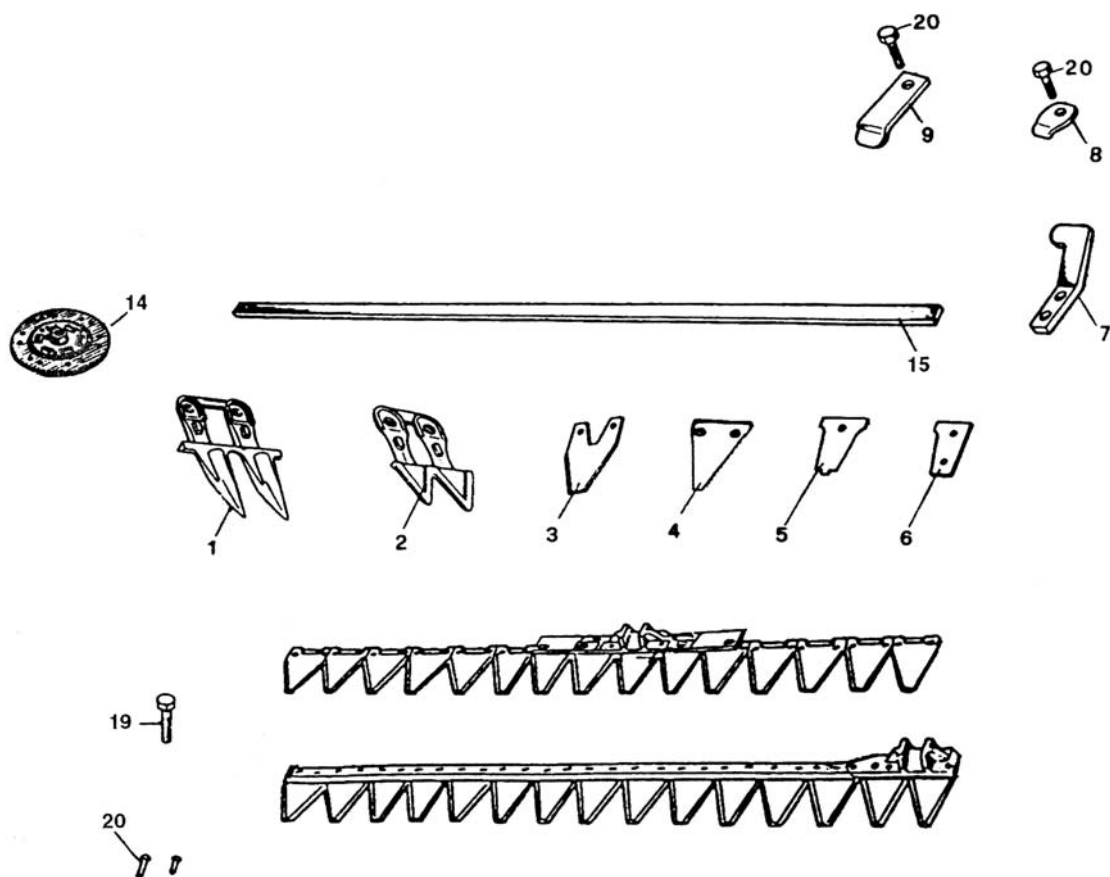


FIG.	ARTICOLO	DESCRIZIONE	OEM	FIG.	ARTICOLO	DESCRIZIONE	OEM
1	<b>45004</b>	Dente semifitto	754S	8	<b>45006</b>	Premistriscia	12295
	<b>45005</b>	Dente doppio fitto	754F	9	<b>45016</b>	Premilama semplice	12539
2	<b>45086</b>	Dente doppio Mulching	60468	14	<b>15019</b>	Disco frizione	60053
3	<b>45001</b>	Sezione rigata 212SF	60421	15	<b>45671</b>	Asta consumo m 1,15	60427
4	<b>45060</b>	Sezione rigata stretta D2001 spessore 2,5 mm lungh. 80 mm	60421	19	<b>45007</b>	Vite TE Ø10x25 mm	00314
				19	<b>45008</b>	Vite TE Ø10x30 mm	00316
5	<b>45002</b>	Piastrina per dente semifitto	755S	20	<b>45036</b>	Ribattino Ø5,2x14 mm	-
	<b>45003</b>	Piastrina per dente fitto	755F		<b>45035</b>	Ribattino Ø5,2x18 mm	-
6	<b>45578</b>	Piastrina scarpa SX	12091		<b>45034</b>	Ribattino Ø5,2x20 mm	-
7	<b>45055</b>	Premilama laterale DX	12094		<b>45111</b>	Ribattino Ø5,2x25 mm	-

# Ricambi per Falciatrici

## SPARE PARTS FOR POWER MOWERS

# 05

05

**RICAMBI PER MOTOFALCIATRICI BERTOLINI**  
 PIÈCES DE RECHANGE POUR MOTOFALCIATRICI BERTOLINI  
 SPARE PARTS FOR MOTOR MOWERS BERTOLINI  
 ERSATZTEILE FÜR MOTORMÄHER BERTOLINI  
 RECAMBIOS PARA MOTOSEGADORAS BERTOLINI

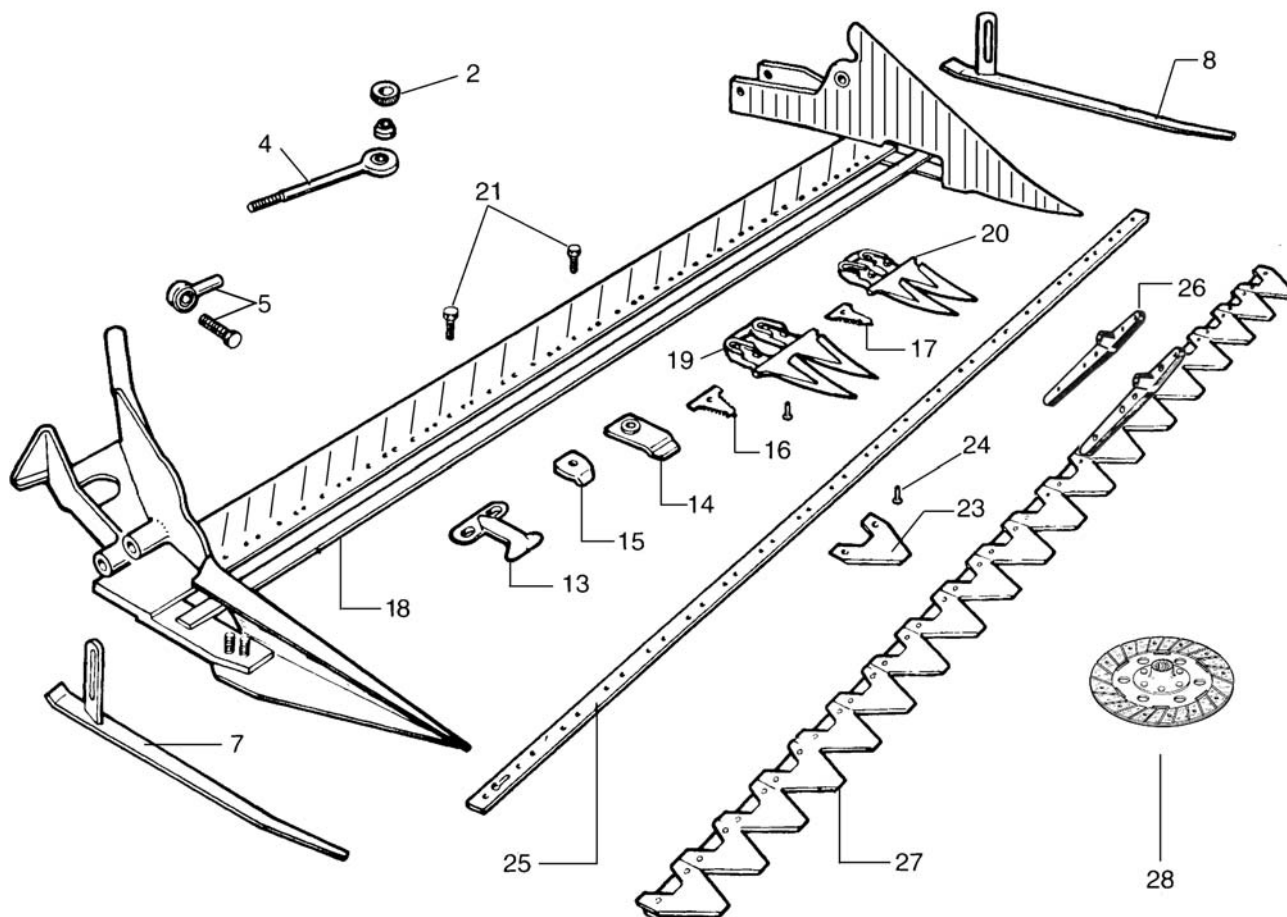


FIG.	ARTICOLO	DESCRIZIONE	OEM	FIG.	ARTICOLO	DESCRIZIONE	OEM
2	<b>45059</b>	Gommino per bielletta	580963	20	<b>45005</b>	Dente doppio fitto	582689
4	<b>45080</b>	Bielletta completa	582287	21	<b>45007</b>	Viti per denti 10x25 mm	863275
5	<b>45084</b>	Testa biella completa	582989	21	<b>45008</b>	Viti per denti 10x30 mm	863333
7	<b>45082</b>	Suola scarpa destra	582286	23	<b>45001</b>	Sezione lama rigata 3" 212 SF	582090
8	<b>45083</b>	Suola scarpa sinistra	582272	24	<b>45036</b>	Ribattino Ø 5,2x14 mm - 2 kg	808865-14
13	<b>45015</b>	Premilama a cavallotto	582685	24	<b>45035</b>	Ribattino Ø 5,2x18 mm - 2 kg	808865-18
14	<b>45016</b>	Premilama semplice	582686		<b>45111</b>	Ribattino Ø 5,2x25 mm - 2 kg	808865-25
15	<b>45006</b>	Premistriscia	582687		<b>45644</b>	Asta forata 13 sezioni m 0,95	040767
16	<b>45002</b>	Piastrina per dente semifitto	040353		<b>45044</b>	Asta forata 15 sezioni m 1,10	040411
17	<b>45003</b>	Piastrina per dente fitto	040354	25	<b>45045</b>	Asta forata 17 sezioni m 1,27	040412
18	<b>45047</b>	Asta di consumo 17 sezioni	582700		<b>45046</b>	Asta forata 19 sezioni m 1,40	040413
	<b>45048</b>	Asta di consumo 19 sezioni	582699		<b>45649</b>	Asta forata 21 sezioni m 1,55	040414
19	<b>45004</b>	Dente doppio semifitto	582688	26	<b>45561</b>	Testa di lama	040481
					<b>45050</b>	Lama 15 sez. rigate, m 1,10	582101
				27	<b>45051</b>	Lama 17 sez. rigate, m 1,27	582103
					<b>45052</b>	Lama 19 sez. rigate, m 1,40	582105
				28	<b>15193</b>	Disco frizione BRF 58	819030
				-	<b>45029</b>	Ammortizzatore per tirante sinistro	84924400

**RICAMBI PER MOTOFALCIATRICI BERTOLINI "PRATOLINA" (306 - 308 - 131 - 134) BERTOLINI NUOVI MODELLI**

PIECES DE RECHANGE POUR MOTOFALCHEUSES BERTOLINI "PRATOLINA" (306 - 308 - 131 - 134)

SPARE PARTS FOR MOTOR MOWERS BERTOLINI "PRATOLINA" (306 - 308 - 131 - 134)

ERSATZTEILE FÜR MOTORMÄHER BERTOLINI "PRATOLINA" (306 - 308 - 131 - 134)

RECAMBIOS PARA MOTOSEGADORAS BERTOLINI "PRATOLINA" (306 - 308 - 131 - 134)

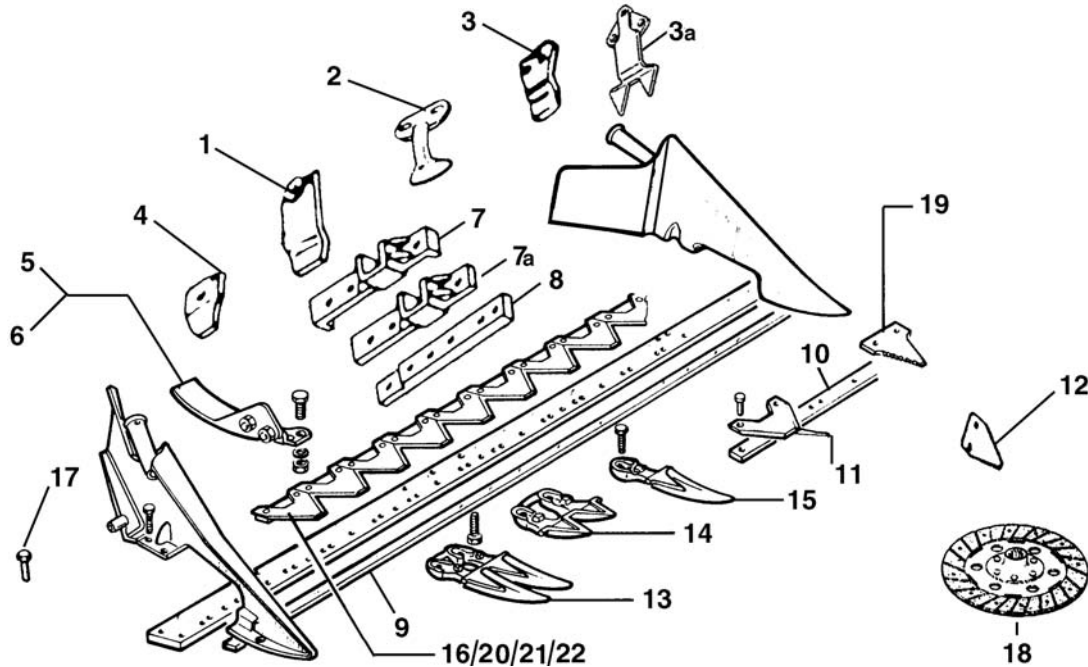


FIG.	ARTICOLO	DESCRIZIONE	OEM	FIG.	ARTICOLO	DESCRIZIONE	OEM
1	<b>45016</b>	Premilama semplice	58.2686	16	<b>45100</b>	Lama completa a 15 sezioni rigate da 3" (212 SF) - Attacco centrale tipo vecchio Lunghezza cm 115	712.049
2	<b>45015</b>	Premilama a cavallotto	58.2685		<b>45677</b>	Lama completa a 17 sezioni rigate da 3" (212 SF) Attacco centrale - L. cm 127	107.3150
3	<b>45092</b>	Premilama registrabile tipo Mulching	107.3118		<b>45678</b>	Lama completa a 23 sezioni rigate da 2" (D 2001R) Attacco centrale - L. m 117	107.3137
	<b>45093</b>	Premilama registr. tipo Mulching temperato	—	17	<b>45036</b>	Ribattino Ø 5,2x14 mm - kg 2	—
3a	<b>45951</b>	Premilama tipo 2000 per Mulching	—		<b>45034</b>	Ribattino Ø 5,2x20 mm - kg 2	—
4	<b>45006</b>	Premistriscia	58.2687	<b>45679</b>	Ribattino Ø 5,2x22 mm - kg 2	—	
5	<b>45090</b>	Slitta registrabile destra	107.3170	18	<b>15194</b>	Disco frizione (Motofalc. 124-125-126)	819036
6	<b>45091</b>	Slitta registrabile sinistra	107.3171	19	<b>45002</b>	Piastrina per dente semifitto	04.0353
7	<b>45665</b>	Testa di lama normale	107.3124	20	<b>45942</b>	Lama completa 13 sez. 3" (212SF) attacco centrale 2 fori 2 perni	3383
7a	<b>45666</b>	Testa di lama tipo vecchio	712.045		<b>45943</b>	Lama completa 15 sez. 3" (212SF) attacco centrale 2 fori 2 perni	3384
8	<b>45667</b>	Supporto attacco lama per sezioni strette -2"	107.3123	21	<b>45944</b>	Lama completa 17 sez. 3" (212SF) attacco centrale 2 fori 2 perni	3385
	<b>45668</b>	Supporto attacco lama per sezioni 3"	107.3122		<b>45945</b>	Lama completa 19 sez. 3" (212SF) attacco centrale 2 fori 2 perni	3386
9	<b>45669</b>	Asta di consumo cm 80	712.008	22	<b>45946</b>	Lama completa 21 sez. 3" (212SF) attacco centrale 2 fori 2 perni	3141
	<b>45670</b>	Asta di consumo cm 95	712.027		<b>45947</b>	Lama completa 19 sez. rigate da 2" (D2001) attacco centrale 2 fori 2 perni	3349
	<b>45671</b>	Asta di consumo cm 115	712.031		<b>45948</b>	Lama completa 23 sez. rigate da 2" (D2001) attacco centrale 2 fori 2 perni	3276
	<b>45672</b>	Asta di consumo cm 127	741.679		<b>45949</b>	Lama completa 25 sez. rigate da 2" (D2001) attacco centrale 2 fori 2 perni	3277
	<b>45648</b>	Asta forata 11 sezioni 3" (212 SF)	712.006		<b>45950</b>	Lama completa 29 sez. rigate da 2" (D2001) attacco centrale 2 fori 2 perni	3388
10	<b>45644</b>	Asta forata 13 sezioni 3" (212 SF)	712.028	<b>46342</b>	Lama completa 19 sez. da 2" (59015) attacco centrale 2 fori 2 perni - L.97 cm	YLS471906	
	<b>45044</b>	Asta forata 15 sezioni 3" (212 SF)	4.0411	<b>46343</b>	Lama completa 23 sez. da 2" (59015) attacco centrale 2 fori 2 perni - L.117 cm	YLS472306	
	<b>45045</b>	Asta forata 17 sezioni 3" (212 SF)	4.0412	<b>46344</b>	Lama completa 25 sez. da 2" (59015) attacco centrale 2 fori 2 perni - L.127 cm	YLS472506	
	<b>45724</b>	Asta forata 23 sezioni 2" (D 2001)	107.3125	<b>46345</b>	Lama completa 27 sez. da 2" (59015) attacco centrale 2 fori 2 perni	YLS472706	
11	<b>45001</b>	Sezione lama rigata 3" (212 SF)	58.2091	<b>46346</b>	Lama completa 29 sez. da 2" (59015) attacco centrale 2 fori 2 perni - L.147 cm	YLS472906	
12	<b>45060</b>	Sezione lama rigata stretta 2" (D2001)	1.4573.00				
13	<b>45004</b>	Dente doppio semifitto	58.2688				
14	<b>45086</b>	Dente doppio Mulching	74.1680				
15	<b>45642</b>	Dente semplice Mulching	74.1681				
16	<b>45674</b>	Lama completa a 11 sezioni rigate da 3" (212 SF) Attacco laterale - Lunghezza cm 85	107.3133				
	<b>45676</b>	Lama completa a 13 sezioni rigate da 3" (212 SF) Attacco centrale - Lunghezza cm 90	107.3127				
	<b>45275</b>	Lama completa a 15 sezioni rigate da 3" (212 SF) Attacco centrale - Lunghezza cm 115	107.3128				

# Ricambi per Falciatrici

## SPARE PARTS FOR POWER MOWERS

# 05

05

### RICAMBI PER MOTOFALCIATRICI CASORZO

PIECES DE RECHANGE POUR MOTOFAUCHEUSES CASORZO  
 SPARE PARTS FOR MOTOR MOWERS CASORZO  
 ERSATZTEILE FÜR MOTORMÄHER CASORZO  
 RECAMBIOS PARA MOTOSEGADORAS CASORZO

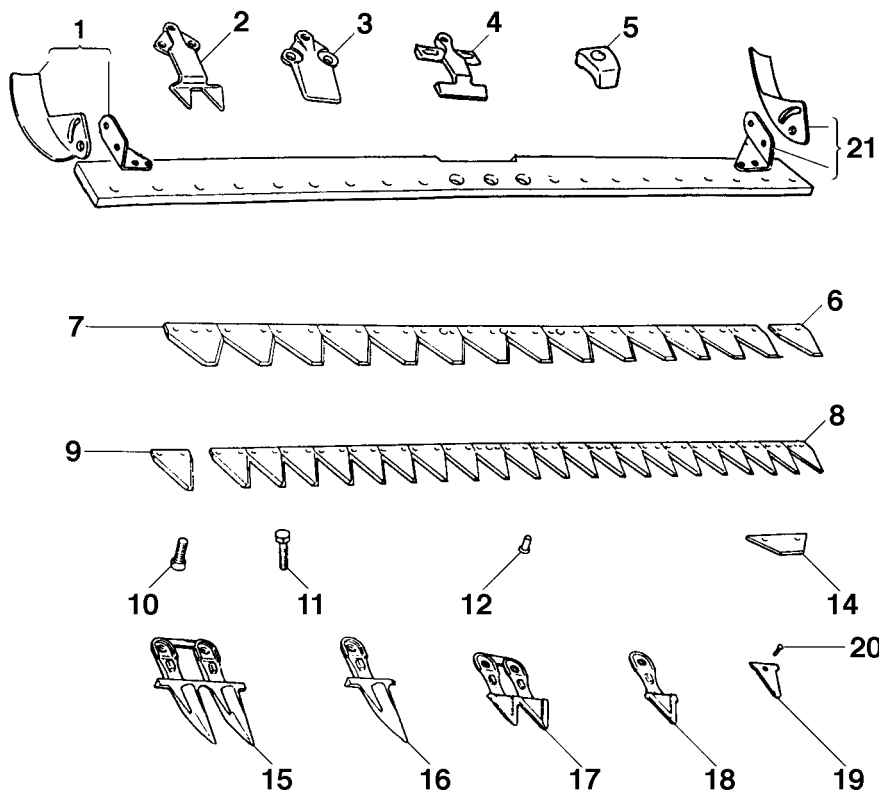


FIG.	ARTICOLO	DESCRIZIONE	FIG.	ARTICOLO	DESCRIZIONE
1	<b>45090</b>	Slitta registrabile destra	9	<b>45060</b>	Sezione rigata
2	<b>45951</b>	Premilama tipo 2000	10	<b>45007</b>	Vite T.E. M10x25 zincata
3	<b>45582</b>	Premilama registrabile	11	<b>45008</b>	Vite T.E. M10x30 zincata
4	<b>45952</b>	Premilama cavallotto registrabile	12	<b>45036</b>	Ribattino 5,3x14 mm
5	<b>45006</b>	Premistriscia	14	<b>45463</b>	Piastra pulizia singola 3"
6	<b>45119</b>	Sezione lama 3" rif. 242/S	15	<b>45004</b>	Dente doppio semifitto
	<b>45278</b>	Sezione lama 3" rif. 212/S	16	<b>45641</b>	Dente singolo semifitto
7	<b>45953</b>	Lama 14/S rinforzata 3 fori S/P.P.	17	<b>45086</b>	Dente doppio Mulch
	<b>45954</b>	Lama 16/S rinforzata 3 fori S/P.P.	18	<b>45642</b>	Dente singolo Mulch
	<b>45955</b>	Lama 17/S rinforzata 2 fori S/P.P.	19	<b>45002</b>	Piastrina per dente
	<b>45956</b>	Lama 19/S rinforzata 2 fori S/P.P.	20	<b>45679</b>	Ribattino 5,3x22 mm
8	<b>45957</b>	Lama 21/S rinforzata 2 fori S/P.P.	21	<b>45091</b>	Slitta registrabile sinistra
	<b>45958</b>	Lama 23/S rinforzata 2 fori S/P.P.			
	<b>45959</b>	Lama 25/S rinforzata 2 fori S/P.P.			

**RICAMBI PER MOTOFALCIATRICI NIBBI**  
 PIÈCES DE RECHANGE POUR MOTOFALCIATRICI NIBBI  
 SPARE PARTS FOR MOTOR MOWERS NIBBI  
 ERSATZTEILE FÜR MOTORMÄHER NIBBI  
 RECAMBIOS PARA MOTOSEGADORAS NIBBI

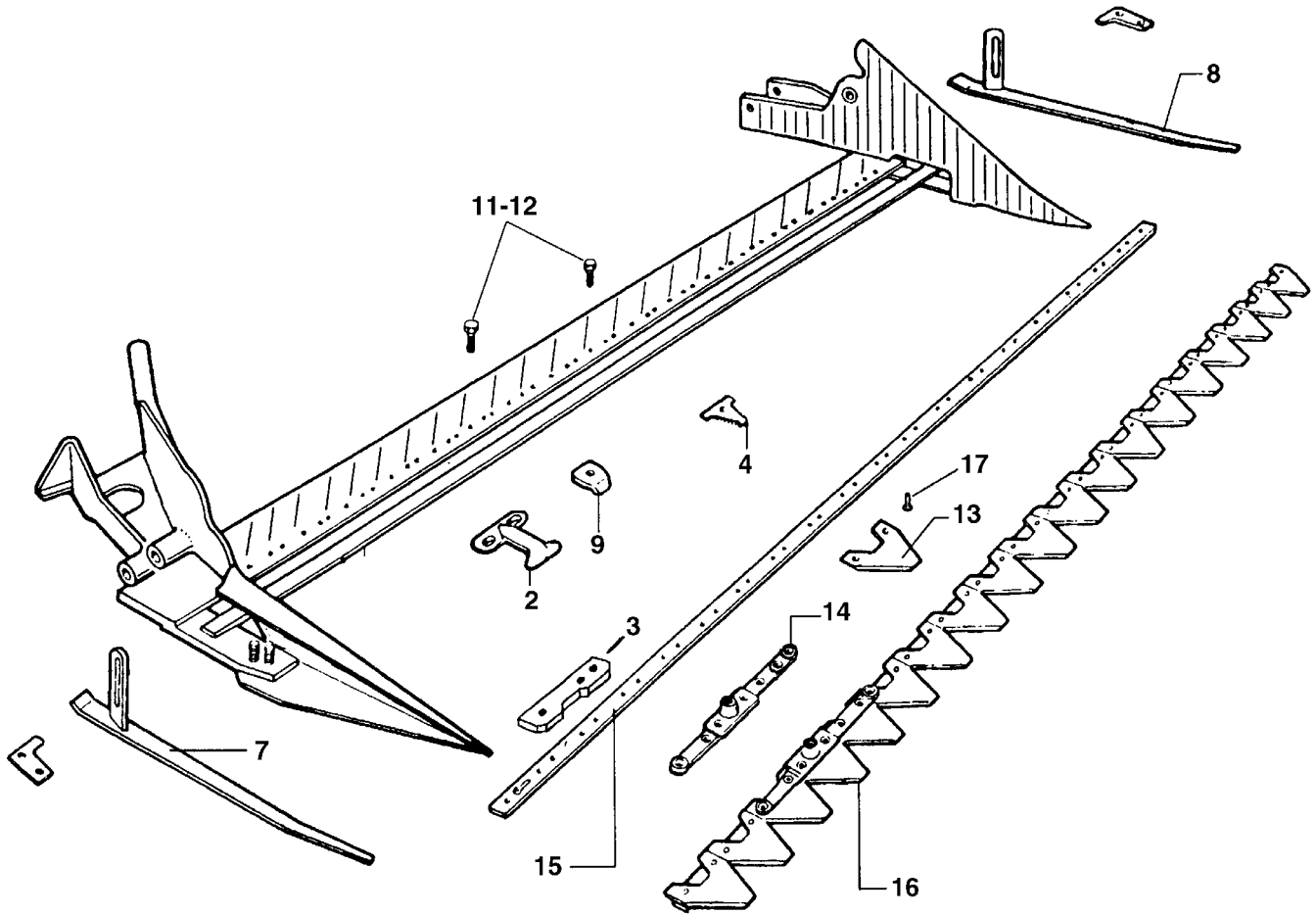


FIG.	ARTICOLO	DESCRIZIONE	OEM	FIG.	ARTICOLO	DESCRIZIONE	OEM
2	<b>45702</b>	Premilama a cavalletto	NB04400	13	<b>45001</b>	Sezione lama rigata	NB04249
3	<b>45703</b>	Piastrina pulizia	NB04253	14	<b>45709</b>	Testa lama	NB04267
4	<b>45704</b>	Piastrina dente semifitto	NB04261	15	<b>45710</b>	Asta forata 18 sezioni	NB4229B
7	<b>45707</b>	Suola destra	NB04246	16	<b>45711</b>	Lama completa 18 sezioni rigate	NB4566C
8	<b>45708</b>	Suola sinistra	NB04225	17	<b>45036</b>	Ribattino Ø 5,2x14 mm - 2 kg	—
9	<b>45006</b>	Premistriscia	NB04409		<b>45035</b>	Ribattino Ø 5,2x18 mm - 2 kg	—
11	<b>45007</b>	Viti per denti 10x25 mm	NB04271		<b>45111</b>	Ribattino Ø 5,2x25 mm - 2 kg	—
12	<b>45008</b>	Viti per denti 10x30 mm	NB04270				

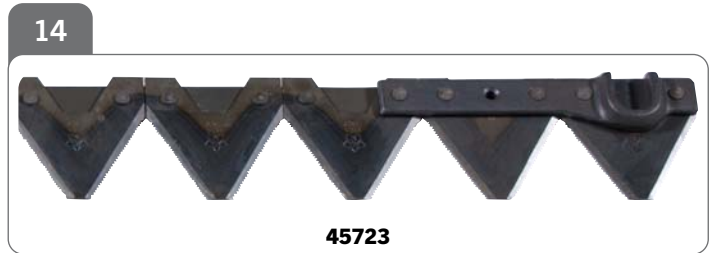
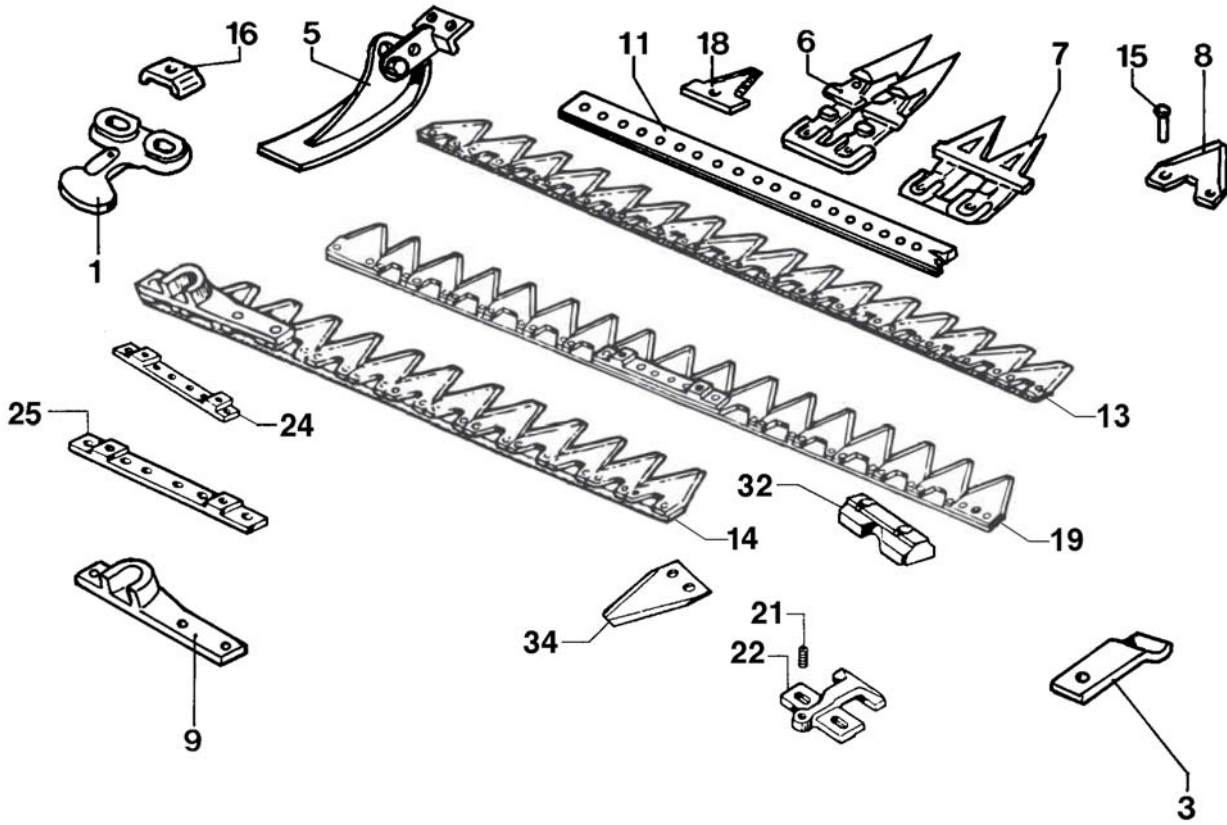
# Ricambi per Falciatrici

## SPARE PARTS FOR POWER MOWERS

# 05

05

**RICAMBI PER MOTOFALCIATRICI SEP**  
 PIECES DE RECHANGE POUR MOTOFALCIATRICI SEP  
 SPARE PARTS FOR MOTOR MOWERS SEP  
 ERSATZTEILE FÜR MOTORMÄHER SEP  
 RECAMBIOS PARA MOTOSEGADORAS SEP



PER CODICI E DESCRIZIONI VEDERE PAGINA A FIANCO



**RICAMBI PER MOTOFALCIATRICI SEP**  
 PIECES DE RECHANGE POUR MOTOFALCIATRICI SEP  
 SPARE PARTS FOR MOTOR MOWERS SEP  
 ERSATZTEILE FÜR MOTORMÄHER SEP  
 RECAMBIOS PARA MOTOSEGADORAS SEP

FIG.	ARTICOLO	DESCRIZIONE	OEM	FIG.	ARTICOLO	DESCRIZIONE	OEM
1	<b>45713</b>	Premilama di testa registrabile	206791	16	<b>45006</b>	Premistriscia	205004
3	<b>45054</b>	Premilama semplice	205001	18	<b>45002</b>	Piastrina per dente semifitto	206776
5	<b>45090</b>	Slitta registrabile destra	205239	18	<b>45003</b>	Piastrina per dente fitto	205005
	<b>45091</b>	Slitta registrabile sinistra	205240		<b>45101</b>	Lama rigata 15 sez. 3" con attacco	209022
6	<b>45004</b>	Dente semifitto	205097	19	<b>45964</b>	Lama rigata 17 sez. 3" con attacco	209023
	<b>45005</b>	Dente fitto	206772		<b>45965</b>	Lama rigata 19 sez. 3" con attacco	209024
7	<b>45086</b>	Dente semifitto "Mulching"	209065	<b>45966</b>	Lama rigata 20 sez. 2" con attacco	210469	
8	<b>45001</b>	Sezione lama rigata 212 SF - 3"	206775	19	<b>45967</b>	Lama rigata 22 sez. 2" con attacco	210470
	<b>45060</b>	Sezione lama rigata stretta - 2"	207653		<b>45968</b>	Lama rigata 24 sez. 2" con attacco	210471
9	<b>45715</b>	Testa lama laterale	203317	20	<b>45969</b>	Lama rigata 28 sez. 2" con attacco	210472
	<b>45648</b>	Asta forata 11 sezioni	—		<b>45722</b>	Lama 22 sez. 2" cm 113 senza testa sezione SOPRA	206799
11	<b>45644</b>	Asta forata 13 sezioni	13/3"	20	<b>46294</b>	Lama 22 sez. 2" cm 113 senza testa sezione SOTTO	206799
	<b>45044</b>	Asta forata 15 sezioni	15/3"		21	<b>45970</b>	Grano es. inc M10x15 pun.piana
11	<b>45717</b>	Asta forata 18 sezioni	18/3"	22	<b>45952</b>	Premilama a T registrabile	209016
	<b>45650</b>	Asta forata 22 sezioni strette - 2"	22/2"	23	<b>46184</b>	Lama 23 sezioni 2" con 6 fori filettati	219307
13	<b>45720</b>	Lama 13 sez. 3" - cm 100 senza testa	206601	24	<b>45972</b>	Supporto testa lama per sezioni 3"	209006
	<b>45721</b>	Lama 15 sez. 3" - cm 115 senza testa	205164	25	<b>45973</b>	Supporto testa lama per sezioni 2"	210464
	<b>45961</b>	Lama rigata 17/S-3" senza testa	206602	32	<b>45980</b>	Tassello	210593
	<b>45962</b>	Lama rigata 19/S-3" senza testa	206603	34	<b>45746</b>	Sezione rigata svasata sotto	206793
14	<b>45723</b>	Lama 11 sez. 3" cm 85 con testa laterale	205133		<b>45565</b>	Sezione rigata svasata sotto 3 fori	207974
15	<b>45036</b>	Ribattino Ø 5,2x14 mm - kg 2	—				
	<b>45035</b>	Ribattino Ø 5,2x18 mm - kg 2	—				
	<b>45034</b>	Ribattino Ø 5,2x20 mm - kg 2	—				
	<b>45111</b>	Ribattino Ø 5,2x25 mm - kg 2	—				

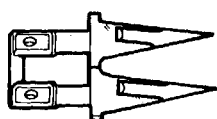
# Ricambi per Falciatrici

## SPARE PARTS FOR POWER MOWERS

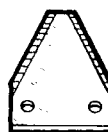
# 05

### RICAMBI PER BARRE FALCIANTI E MOTOFALCIATRICI LAVERDA

PIECES DE RECHANGE POUR BARRES FAUCHEUSES LAVERDA  
 SPARE PARTS LIST FOR LAVERDA MOWERS  
 ERSATZTEILE FÜR MAHBALKEN UND MOTORMÄHER LAVERDA  
 RECAMBIOS PARA BARRAS SEGADORAS - MOTOSEGADORAS LAVERDA



45521



45119



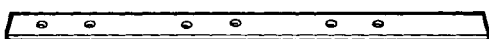
45136



45511



45512



45510



45509

ARTICOLO	DESCRIZIONE	OEM
<b>45119</b>	Sezione lama rigata (LF9)	443.003
<b>45136</b>	Squadretta	L67
<b>45509</b>	Lama completa 20 sezioni rigata (LF43C)	4063959
<b>45510</b>	Asta forata a 20 sezioni (LF2C)	3174744
<b>45511</b>	Piastrina pulizia lame (LF41)	3.0233.63
<b>45512</b>	Testa di lama (LF47)	4041060
<b>45521</b>	Dente doppio semifitto (LS634)	443.007

**RICAMBI PER BARRE FALCIANTI GASPARDO**  
 PIÈCES DE RECHANGE POUR BARRES FAUCHEUSES GASPARDO  
 SPARE PARTS OF GASPARDO MOWERS  
 ERSATZTEILE FÜR MÄHBALKEN GASPARDO  
 RECAMBIOS PARA BARRAS SEGADORAS GASPARDO

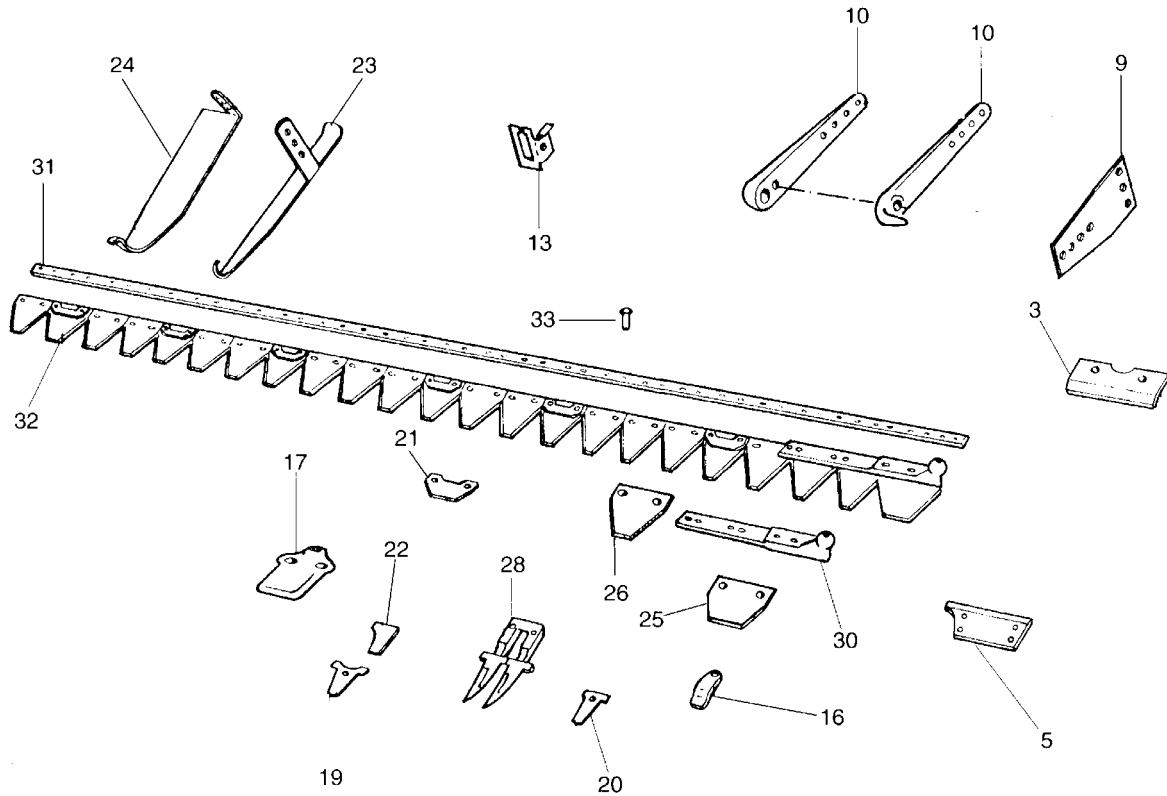


FIG.	ARTICOLO	DESCRIZIONE	OEM	FIG.	ARTICOLO	DESCRIZIONE	OEM
3	<b>45501</b>	Piastra di consumo centrale	20800020	28	<b>45127</b>	Dente doppio semifitto	20800040
5	<b>45503</b>	Piastra consumo a quattro fori	20800009	30	<b>45507</b>	Testa di lama	20800062
9	<b>45493</b>	Piastra biella	20830004	31	<b>45475</b>	Asta forata 20 sezioni rigate m 1,60	20800070
10	<b>45133</b>	Kit attacco biella	20830007 20830008		<b>45490</b>	Asta forata 22 sezioni rigate m 1,80	20800071
13	<b>45136</b>	Squadretta	20830011		<b>45727</b>	Asta forata 24 sezioni rigate m 2,00	20800072
16	<b>45129</b>	Premilama semplice	20800033	32	<b>45137</b>	Lama completa 20 sez. rigate m 1,60	20800076
17	<b>45498</b>	Premilama a due fori t/fitto	2080031		<b>45138</b>	Lama completa 22 sez. rigate m 1,80	20800077
19	<b>45496</b>	Piastrina dente semifitto	20800085		<b>45139</b>	Lama completa 24 sez. rigate m 2,00	20800078
20	<b>45003</b>	Piastrina dente fitto	20800029	33	<b>45036</b>	Ribattino Ø 5,2x14 mm - 2 kg	—
21	<b>45499</b>	Piastrina pulizia per lame	20800066		<b>45035</b>	Ribattino Ø 5,2x18 mm - 2 kg	—
22	<b>45506</b>	Piastrina scarpa esterna	20800054		<b>45034</b>	Ribattino Ø 5,2x20 mm - 2 kg	—
23	<b>45725</b>	Suola scarpa esterna	21120038		<b>45111</b>	Ribattino Ø 5,2x25 mm - 2 kg	—
24	<b>45726</b>	Suola scarpa interna	21120035		<b>45112</b>	Ribattino Ø 7x26 mm - 2 kg	—
25	<b>45505</b>	Falsa sezione lama	20800063				
26	<b>45126</b>	Sezione lama rigata 222/S	20800064				

# Ricambi per Falciatrici

## SPARE PARTS FOR POWER MOWERS

# 05

05

**RICAMBI PER BARRE FALCIANTI GASPARDO FB 925**  
 PIÈCES DE REMPLACEMENT POUR BARRES FAUCHEUSES GASPARDO FB 295  
 SPARE PARTS OF GASPARDO MOWERS FB 295  
 ERSATZTEILE FÜR MÄHBALKEN GASPARDO FB 295  
 RECAMBIOS PARA BARRAS SEGADORAS GASPARDO FB 295

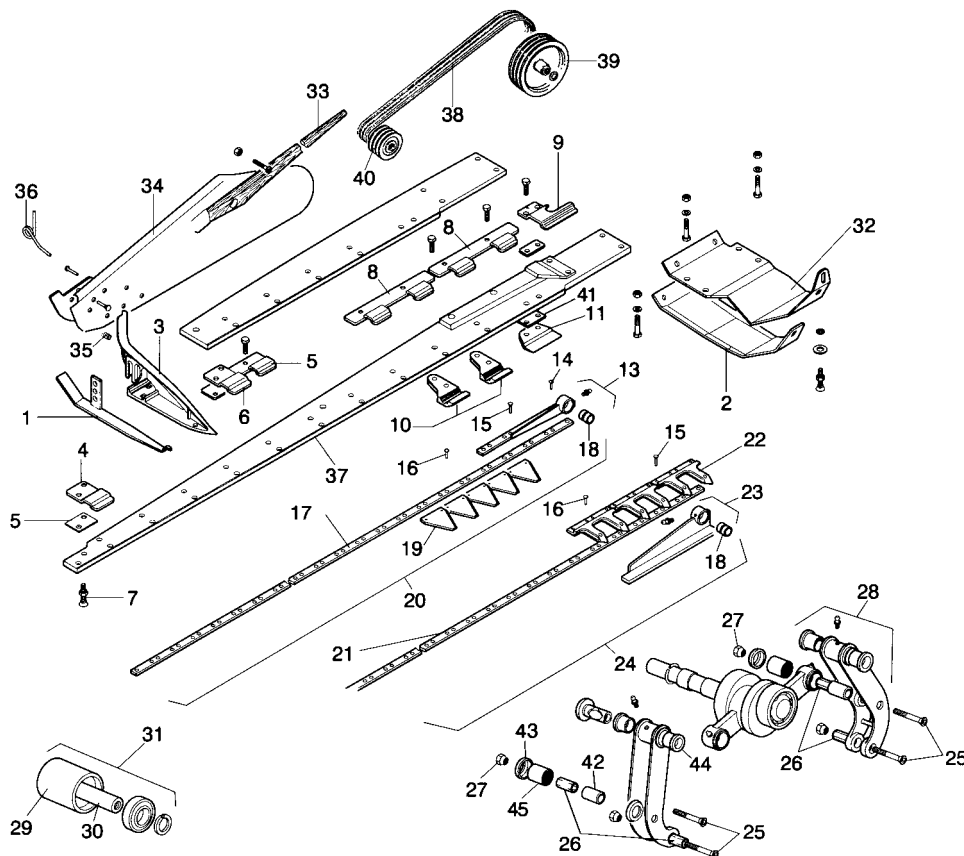


FIG.	ARTICOLO	DESCRIZIONE	OEM	FIG.	ARTICOLO	DESCRIZIONE	OEM
1	<b>45725</b>	Slitta scarpa esterna	21120038	23	<b>45124</b>	Testa di lama per dentiera completa	21120052
2	<b>45726</b>	Slitta scarpa interna	21120035	24	<b>45120</b>	Lama a 12 denti m 1,75	21120053
3	<b>45729</b>	Scarpa esterna	21120037	24	<b>45735</b>	Lama a 14 denti m 2,05	21120106
4	<b>45487</b>	Guidalama superiore esterno	21120039	25	<b>45736</b>	Vite M 10 fissaggio perno	21120071
5	<b>45730</b>	Spessore mm 1 guidalama est.	21120040	26	<b>45610</b>	Perno ad espansione	21120069
6	<b>45731</b>	Guidalama esterna lamone	21120113	27	<b>45611</b>	Dado M 10 conico	21120068
7	<b>45732</b>	Bullone M 10x40 UNI 6104	42180004	28	<b>45612</b>	Lama cerniera con boccole	21120070
8	<b>45486</b>	Guidalama superiore doppio	21120041	29	<b>45737</b>	Rullo tenditore (min. 2 pezzi)	66248107
9	<b>45488</b>	Guidalama interno superiore	21120043	30	<b>45738</b>	Perno per rullo tenditore (min. 2 pezzi)	21120119
10	<b>45485</b>	Guidalama inferiore	21120042	31	<b>45739</b>	Tenditore completo	21120121
11	<b>45489</b>	Guidalama interno inferiore	21120045	32	<b>45981</b>	Scarpa interna	21120034
13	<b>45123</b>	Testa di lama per sezioni completa	21120046	33	<b>46018</b>	Bastone andana	20800061
14	<b>45036</b>	Ribattino Ø 5,2x14 mm	48974012	34	<b>46019</b>	Asse andana	20800059
15	<b>45035</b>	Ribattino Ø 5,2x18 mm	48974011	35	<b>46020</b>	Molla a compressione asse andana	65338001
16	<b>45034</b>	Ribattino Ø 5,2x20 mm	—	36	<b>46021</b>	Molla torsione	21120319
	<b>45580</b>	Ribattino Ø 7x20 mm	—	37	<b>46026</b>	Barra con rinforzo (taglio L=1,75mt)	21120033
17	<b>45483</b>	Asta porta sezioni m 1,75 - 24 sez.	21120064		<b>46027</b>	Barra con rinforzo (taglio L=2,05mt)	21120098
	<b>45749</b>	Asta porta sezioni m 2,05 - 28 sez.	21120247	38	<b>46025</b>	Cinghia "B.84"=17xL=2134	54233074
18	<b>45457</b>	Boccola per testa di lama	21120048	39	<b>46022</b>	Puleggia motrice a 3 gole	21120117
19	<b>45122</b>	Sezione lama di taglio foro Ø 5,5	21120065	40	<b>46024</b>	Puleggia condotta a 2 gole	21120074
20	<b>45121</b>	Lama 24 sez. m 1,75 completa	21120049		<b>46023</b>	Puleggia condotta a 3 gole	21120118
	<b>45745</b>	Lama 28 sez. m 2,05 completa	21120102	41	<b>46162</b>	Spessore mm1	21120044
21	<b>45484</b>	Asta porta denti m 1,75	21120050	42	<b>46163</b>	Anello interno	21120137
	<b>45734</b>	Asta porta denti m 2,05	21120104	43	<b>46164</b>	Rondella a fondello	20970519
22	<b>45107</b>	Dente doppio foro Ø 5,5 mm	21120066	44	<b>46190</b>	Boccola in bronzo	21120067
	<b>45108</b>	Dente doppio foro Ø 7 mm	21120260	45	<b>62522</b>	Cuscinetto a rulli	51127001

**RICAMBI PER BARRE FALCIANTI GASPARDO FB 940**  
 PIÈCES DE RECHANGE POUR BARRES FAUCHEUSES GASPARDO FB 940  
 SPARE PARTS OF GASPARDO MOWERS FB 940  
 ERSATZTEILE FÜR MÄHBALEN GASPARDO FB 940  
 RECAMBIOS PARA BARRAS SEGADORAS GASPARDO FB 940

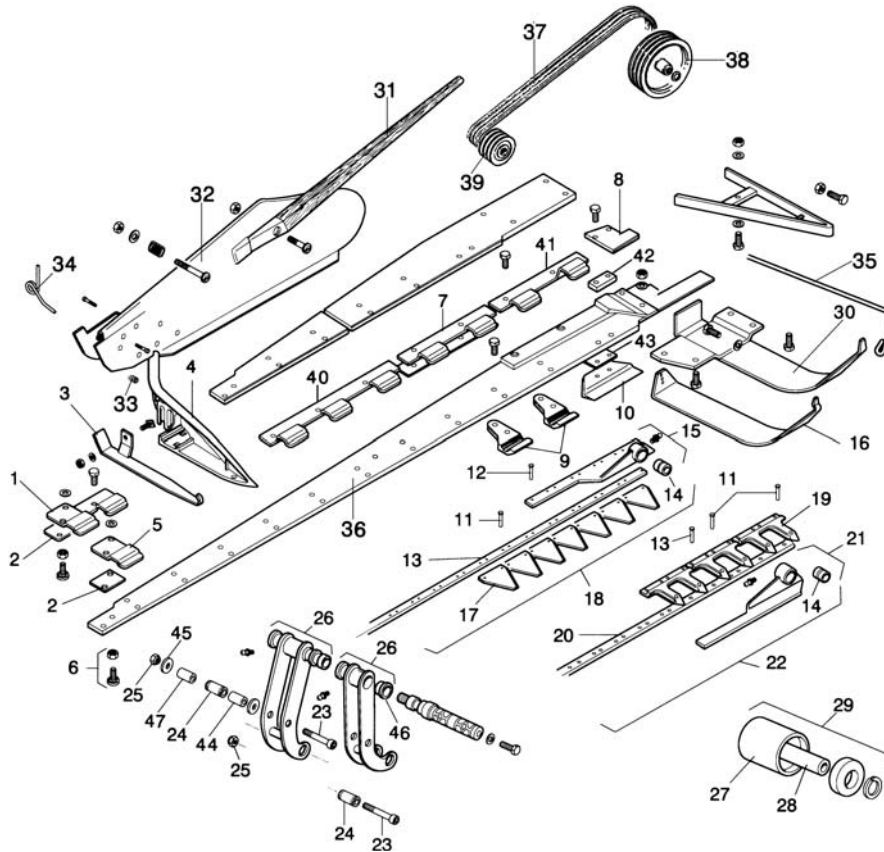


FIG.	ARTICOLO	DESCRIZIONE	OEM	FIG.	ARTICOLO	DESCRIZIONE	OEM
1	<b>45731</b>	Guidalama sup. est. per lamone	21120113	23	<b>45736</b>	Vite M 10 fissaggio perno	21120071
2	<b>45730</b>	Spessore mm 1 per guidalama sup.	21120040	24	<b>45610</b>	Perno ad espansione	21120069
3	<b>45725</b>	Slitta scarpa esterna	21120038	25	<b>45611</b>	Dado M 10 conico	21120068
4	<b>45729</b>	Scarpa esterna	21120037	26	<b>45612</b>	Lama cerniera con boccole	21120070
5	<b>45487</b>	Guidalama superiore esterno	21120039	27	<b>45737</b>	Rullo tenditore (min. 2 pezzi)	66248107
6	<b>45732</b>	Bullone M 10x40 UNI 6104	42180004	28	<b>45738</b>	Perno per rullo tenditore (min. 2 pezzi)	21120119
7	<b>45486</b>	Guidalama superiore doppio	21120041	29	<b>45739</b>	Tenditore completo	21120121
8	<b>45740</b>	Guidalama interno superiore	21120312				21120311
9	<b>45485</b>	Guidalama inferiore	21120042	30	<b>45983</b>	Scarpa interna	G21120323R G13013020R
10	<b>45489</b>	Guidalama interno inferiore	21120045		<b>45984</b>	Scarpa larga interna	21120323
11	<b>45617</b>	Ribattino T.S. 6x13 mm - 2 kg	48974018	31	<b>46018</b>	Bastone andana	20800061
12	<b>45618</b>	Ribattino T.S. 6x19 mm - 2 kg	48974019	32	<b>46019</b>	Asse andana	20800059
13	<b>46061</b>	Asta porta sezioni m 1,75	21120246	33	<b>46020</b>	Molla a compressione asse andana	65338001
	<b>46062</b>	Asta porta sezioni m 2,05	21120247	34	<b>46021</b>	Molla torsione	21120319
14	<b>45457</b>	Boccola testa di lama	21120048	35	<b>46028</b>	Protezione cerniera	21120322
15	<b>45596</b>	Testa di lama per sezioni completa	21120267	36	<b>46030</b>	Barra con rinforzo (taglio L=1,75 m)	21120315
16	<b>45742</b>	Slitta scarpa interna larga 80 mm	21120229		<b>46031</b>	Barra con rinforzo (taglio L=2,05 m)	21120316
	<b>45982</b>	Slitta scarpa interna larga 140 mm	21120324	37	<b>46029</b>	Cinghia "B.93"=17xL=2360	54233093
17	<b>45122</b>	Sezione lama foro Ø 5,5 mm	21120065	38	<b>46022</b>	Puleggia motrice a 3 gole	21120117
	<b>45590</b>	Sezione lama foro Ø 6,25 mm	21120243	39	<b>46023</b>	Puleggia condotta a 3 gole	21120118
18	<b>45591</b>	Lama 24 sez. m 1,75	21120240	40	<b>46159</b>	Guidalama superiore triplo	21170065
	<b>45607</b>	Lama 28 sez. m 2,05	21120241	41	<b>46160</b>	Guidalama superiore alto	21120232
19	<b>45108</b>	Dente doppio speciale fori Ø 7 mm	21120260	42	<b>46161</b>	Spessore mm 10	21120231
	<b>45597</b>	Dente doppio standard foro Ø 6,25 mm	21120268	43	<b>46162</b>	Spessore mm 1	21120044
20	<b>46063</b>	Asta porta denti m 1,75	21120251	44	<b>46163</b>	Anello interno	21120137
	<b>46064</b>	Asta porta denti m 2,05	21120252	45	<b>46164</b>	Rondella a fondello	20970519
21	<b>45595</b>	Testa di lama per dentiera completa	21120259	46	<b>46190</b>	Boccola in bronzo	21120067
	<b>45594</b>	Dentiera 12 denti m 1,75	G13013861R	47	<b>62522</b>	Cuscinetto a rulli	F04010362
22	<b>45608</b>	Dentiera 14 denti m 2,05	G13013871R				

# Ricambi per Falciatrici

## SPARE PARTS FOR POWER MOWERS

# 05

### RICAMBI PER BARRE FALCIANTI GASPARDO FBR (DENTI SMONTABILI)

PIECES DE RECHANGE POUR BARRES FAUCHEUSES GASPARDO FBR

SPARE PARTS OF GASPARDO MOWERS FBR

ERSATZTEILE FÜR MÄHBALKEN GASPARDO FBR

RECAMBIO PARA BARRAS SEGADORAS GASPARDO FBR

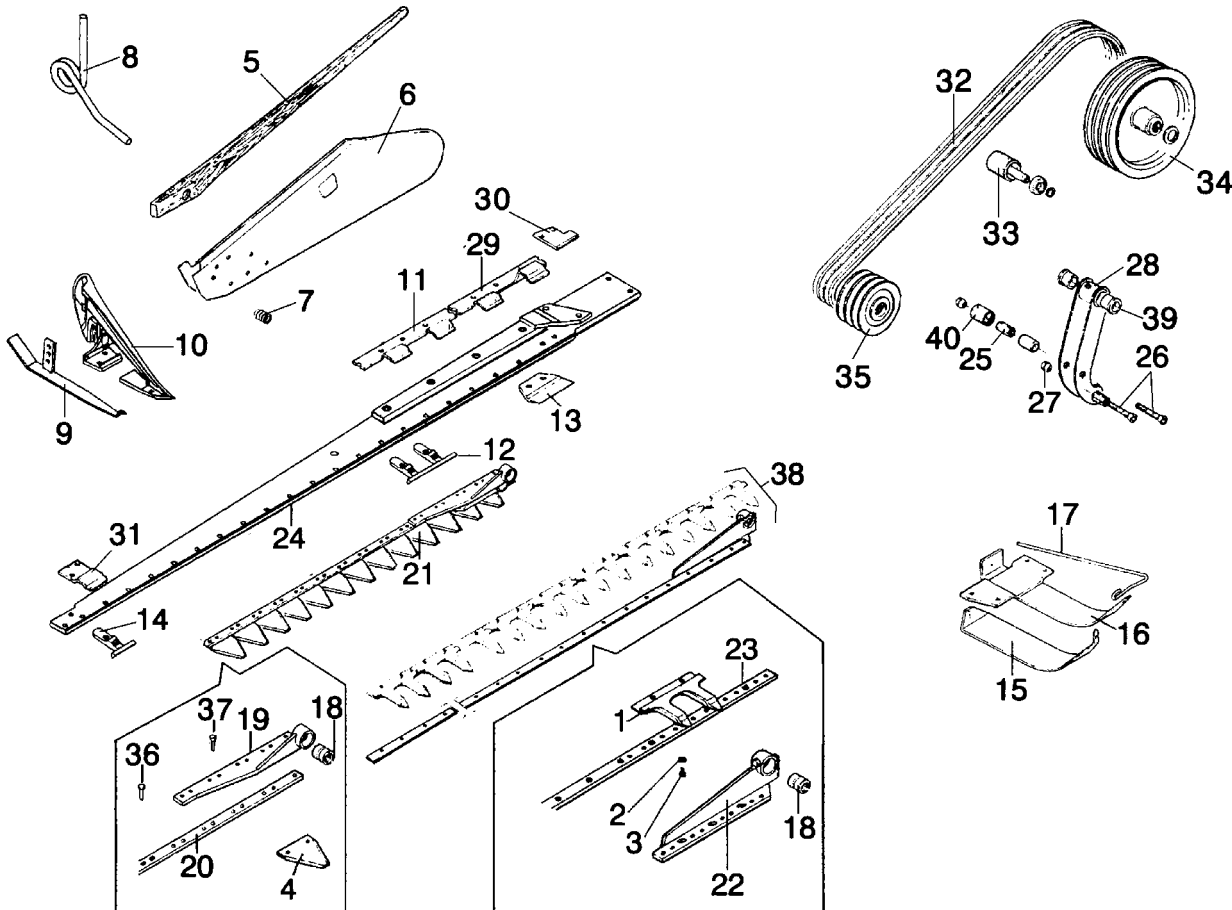


FIG.	ARTICOLO	DESCRIZIONE	OEM	FIG.	ARTICOLO	DESCRIZIONE	OEM
1	<b>46032</b>	Dente doppio	13013270	21	<b>46213</b>	Lama cpl. 32 sez., taglio 2,35 m	13013090
2	<b>46033</b>	Rosetta elastica D.8	13014220	22	<b>46043</b>	Testa x lama a denti doppi smontabili	13013230
3	<b>46034</b>	Vite 8x1x12 mm	44959128		<b>46044</b>	Asta forata 12 denti doppi smont.T=1,75	13013300
4	<b>45590</b>	Sezione lama Ø foro 6,25	41607011	23	<b>46045</b>	Asta forata 14 denti doppi smont.T=2,05	13013310
5	<b>46018</b>	Bastone andana	21120243		<b>46216</b>	Asta forata 16 denti doppi smont.T=2,35	13013040
6	<b>46019</b>	Asse andana	20800061	24	<b>46046</b>	Barra con rinforzo x denti smont. T=1,75	13013431
7	<b>46020</b>	Molla a compressione asse andana	20800059		<b>46047</b>	Barra con rinforzo x denti smont. T=2,05	13013471
8	<b>46021</b>	Molla torsione	65338001	25	<b>45610</b>	Boccola-perno x lame (20x10 L=56)	21120069
9	<b>45725</b>	Slitta scarpa esterna	21120319	26	<b>45736</b>	Vite conica x lame (10x60 mm)	21120071
10	<b>45729</b>	Scarpa esterna	21120038	27	<b>45611</b>	Dado conico x lame (M10)	21120068
11	<b>46035</b>	Guidalama superiore doppio	19200903	28	<b>45612</b>	Lama cerniera con boccole	21120070
12	<b>46036</b>	Guidalama interno doppio	19203300	29	<b>46048</b>	Guidalama superiore interno doppio	21120039
13	<b>45489</b>	Guidalama inferiore interno	13013150	30	<b>45740</b>	Guidalama superiore interno	19203310
14	<b>46037</b>	Guidalama inferiore singolo (x dente smontabile)	21120045	31	<b>45487</b>	Guidalama superiore esterno	21120312
15	<b>45982</b>	Slitta scartpa interna	13013510	32	<b>46029</b>	Cinghia "B93"=17xL=2360	21120039
16	<b>45984</b>	Scarpa interna	21120324	33	<b>45739</b>	Rullo tendicinghia	54233093
17	<b>46028</b>	Protezione cerniera	21120323	34	<b>46022</b>	Puleggia motrice a 3 gole	21120121
18	<b>45457</b>	Boccola x testalame	21120322	35	<b>46023</b>	Puleggia condotta a 3 gole	21120117
19	<b>46038</b>	Testa x lama a sezioni (x dente smontabile)	21120048	36	<b>46215</b>	Ribattino T.S. 6x13 mm - 2 kg	21120118
	<b>46061</b>	Asta forata 24 sez., fori 6,4, taglio 1,75 m	48974018	37	<b>45618</b>	Ribattino T.S. 6x19 mm - 2 kg	48974019
	<b>46062</b>	Asta forata 28 sez., fori 6,4, taglio 2,05 m	21120246		<b>46131</b>	Lama completa 12 denti (denti smontabili)	13013771
	<b>46214</b>	Asta forata 32 sez., fori 6,4, taglio 2,35 m	21120247	38	<b>46132</b>	Lama completa 14 denti (denti smontabili)	13013781
	<b>46041</b>	Lama cpl. 24 sez., taglio 1,75 m	21120248		<b>46215</b>	Lama completa 16 denti (denti smontabili)	13013061
	<b>46042</b>	Lama cpl. 28 sez., taglio 2,05 m	13013580	39	<b>46190</b>	Boccola in bronzo	21120067
			13013590	40	<b>62522</b>	Cuscinetto a rulli	51127001

### RICAMBI PER MANOVELLISMO (CERNIERA) GASPARDO FB940 E FBR

PIECES DETACHEES POUR GASPARDO FB940 ET FBR  
 SPARE PARTS FOR GASPARDO FB940 AND FBR  
 ERSATZTEILE FUER KURBEL GASPARDO FB940 E FBR  
 PIEZAS DE RECAMBIO PARA GASPARDO FB940 Y FBR

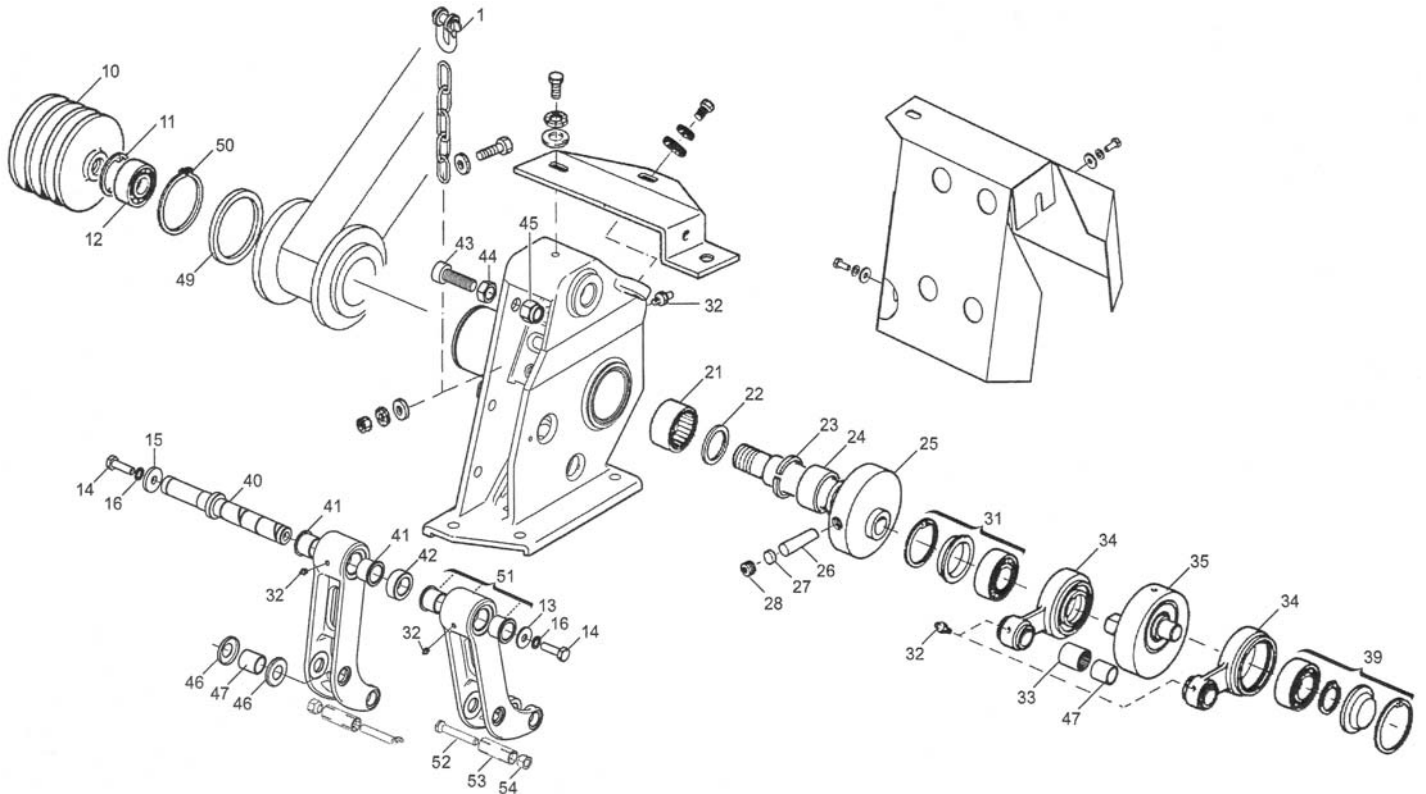


FIG.	ARTICOLO	DESCRIZIONE	OEM	FIG.	ARTICOLO	DESCRIZIONE	OEM
1	<b>60239</b>	Grillo zincato misura 10	F02250687R	32	<b>20062</b>	Ingrassatore M6x1	F01100011R
10	<b>46023</b>	Puleggia condotta a 3 gole	G21120118R	33	<b>62522</b>	Cuscinetto a rullini HK2538	F04010362R
11	<b>61388</b>	Anello 62x2	F02050392R	34	<b>46258</b>	Biella reversibile	G12236640R
12	<b>62555</b>	Cuscinetto radiale a sfere 6206-2Z	F04010171R	35	<b>46259</b>	Eccentrico cerniera	G21170020R
13	<b>46267</b>	Rosetta M10 10,5x30x2,5	F01420060R	39	<b>46260</b>	Kit cuscinetti biella esterna	G21120154R
14	<b>46262</b>	Vite M10x1,5x35	F01020479R	40	<b>46265</b>	Albero lame cerniera	G21120224R
15	<b>46263</b>	Rondella 11x35	G18701140R	41	<b>46190</b>	Boccola in bronzo	G21120067R
16	<b>46264</b>	Rosetta M10 10,5x18x0,9	F01430023R	42	<b>46266</b>	Distanziale lame	G21120225R
21	<b>46249</b>	Boccola a rullini	F04010363R	46	<b>46164</b>	Rondella a fondello	G20970519R
22	<b>46250</b>	Anello di tenuta	F03011069R	47	<b>46163</b>	Anello interno	G21120137R
23	<b>46251</b>	Anello di spallamento	F04010409R	49	<b>46248</b>	Rondella 102x2x75,2	G20970023R
24	<b>46252</b>	Anello interno	F04100131R	50	<b>61393</b>	Anello 75x2,5	F02050642R
25	<b>46253</b>	Asse cerniera	G21120223R	51	<b>45612</b>	Lama cerniera con boccole	F21120070R
26	<b>46254</b>	Spinotto conico	G21120126R	52	<b>45736</b>	Vite M 10 fi ssaggio perno	G21120071R
27	<b>46255</b>	Distanziale spinotto	G21120136R	53	<b>45610</b>	Perno ad espansione	G21120158R
28	<b>46256</b>	Grano spinotto	G21120127R	54	<b>45611</b>	Dado M 10 conico	21120068
31	<b>46257</b>	Kit cuscinetti biella interna	G21120153R				-

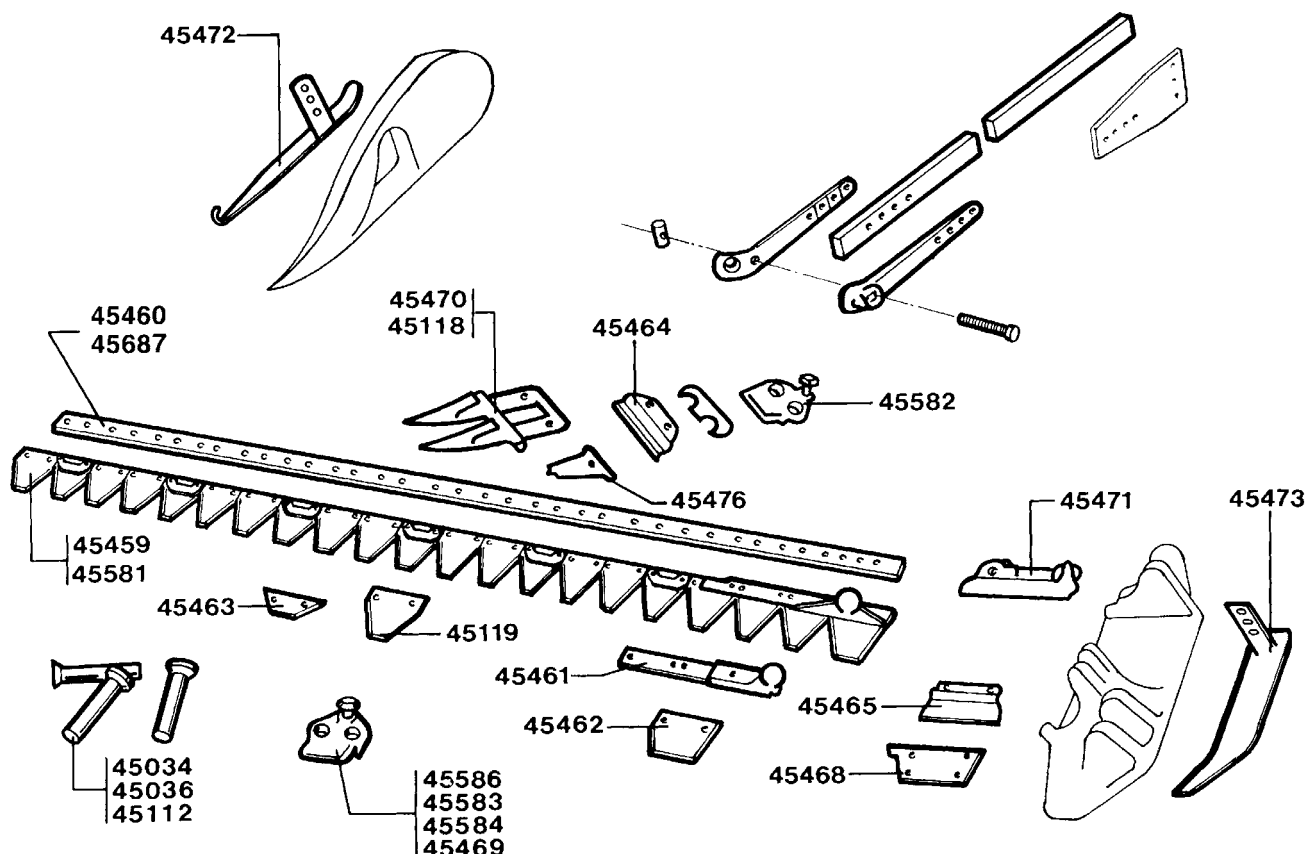
# Ricambi per Falciatrici

## SPARE PARTS FOR POWER MOWERS

# 05

05

**RICAMBI PER BARRE FALCIANTI GRIBALDI & SALVIA**  
 PIECES DE RECHANGE POUR BARRES FAUCHEUSES GRIBALDI & SALVIA  
 SPARE PARTS OF GASPARDO MOWERS GRIBALDI & SALVIA  
 ERSATZTEILE FÜR MÄHBALKEN GRIBALDI & SALVIA  
 RECAMBIOS PARA BARRAS SEGADORAS GRIBALDI & SALVIA



ARTICOLO	DESCRIZIONE	OEM	ARTICOLO	DESCRIZIONE	OEM
<b>45459</b>	Lama L. 152 - 20 sezioni rigate	20152	<b>45583</b>	Premilama di testa normale	GS 1410 A
<b>45581</b>	Lama L. 167 - 22 sezioni rigate	22167	<b>45469</b>	Premilama di testa tipo nuovo	GS 1381 A
<b>45460</b>	Asta forata 20 sezioni	GS 1388	<b>45584</b>	Premilama fitto	GS 1382
<b>45687</b>	Asta forata 22 sezioni	GS 1388 A	<b>45586</b>	Premilama normale	GS 1410
<b>45461</b>	Testa lama	GS 1380 A	<b>45118</b>	Dente doppio semifitto tipo nuovo	GS 1383 B
<b>45119</b>	Sezione lama rigata mod. 242/S	ME 333 R	<b>45470</b>	Dente doppio fitto tipo nuovo	GS 1384 B
<b>45463</b>	Piastrina pulizia per lama	GS 1395	<b>45036</b>	Ribattino Ø 5,2x14 mm	—
<b>45476</b>	Piastrina per dente doppio semif.	GS 1394	<b>45034</b>	Ribattino Ø 5,2x20 mm	—
<b>45471</b>	Guida scarpa posteriore	GS 1377	<b>45112</b>	Ribattino Ø 7x26 mm	—
<b>45465</b>	Guida anteriore	GS 1391	<b>45468</b>	Piastra sotto guida anteriore scar.	GS 1392
<b>45472</b>	Suola scarpa esterna	1396	<b>45464</b>	Piastra consumo per dente 45118	GS 1385
<b>45473</b>	Suola scarpa interna	1389	<b>45462</b>	Falsa sezione per lama	GS 1379 A
<b>45582</b>	Premilama semifitto	GS 1381			



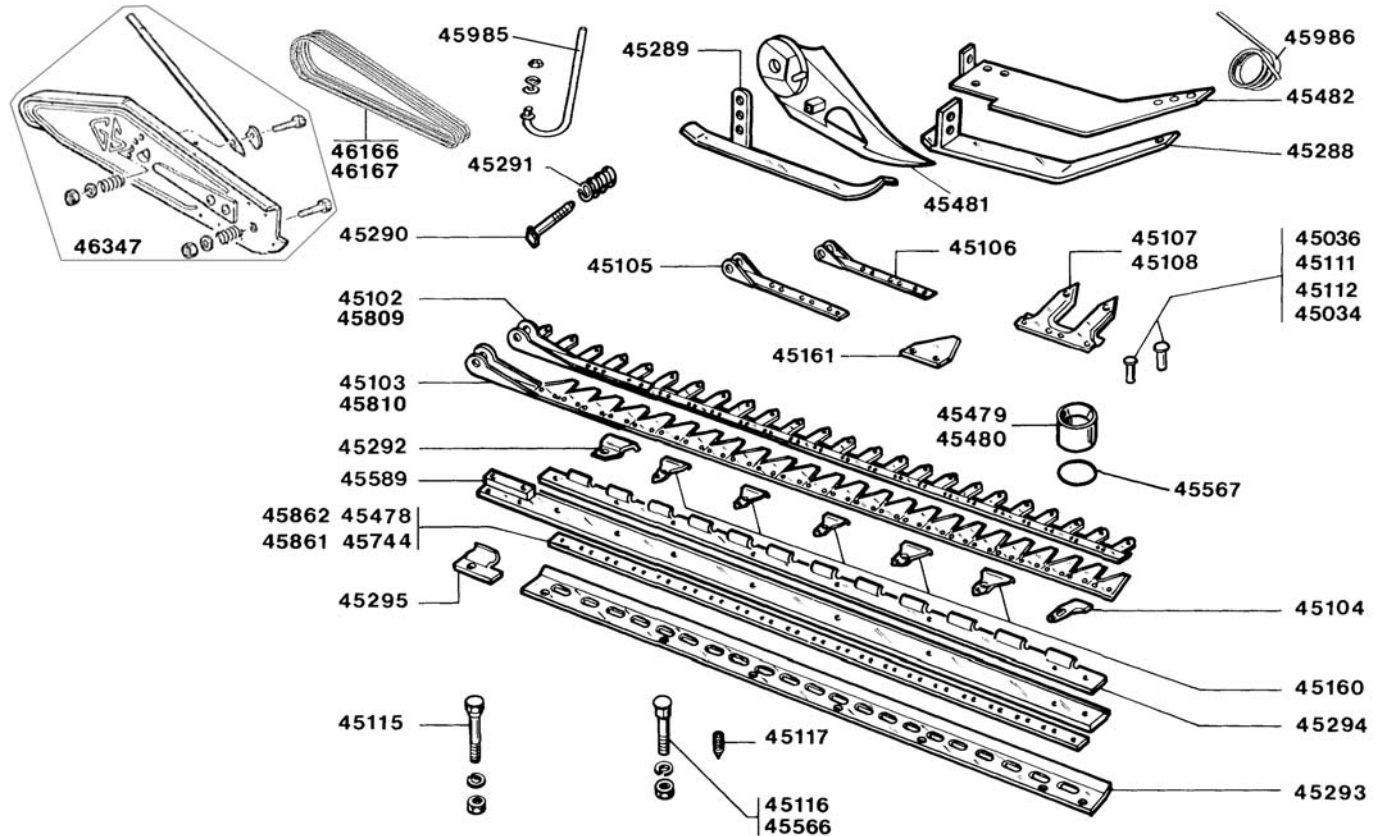
**RICAMBI PER BARRE FALCIANTI GRIBALDI & SALVIA MOD. SUPERIOR 72 - ADATTABILI SLAM E IMA LA ROCCA**

PIECES DE RECHANGE POUR BARRES FAUCHEUSES GRIBALDI &amp; SALVIA MOD. SUPERIOR 72

SPARE PARTS OF GASPARDO MOWERS GRIBALDI &amp; SALVIA MOD. SUPERIOR 72

ERSATZTEILE FÜR MÄHBALKEN GRIBALDI &amp; SALVIA TYP SUPERIOR 72

RECAMBIOS PARA BARRAS SEGADORAS GRIBALDI &amp; SALVIA MOD. SUPERIOR 72



ARTICOLO	DESCRIZIONE	OEM	ARTICOLO	DESCRIZIONE	OEM
<b>45034</b>	Ribattino lama inferiore Ø 5,2 mm L. 20 mm conf. kg. 2	-	<b>45292</b>	Premilama di testa	028
<b>45036</b>	Ribattino lama inferiore Ø 5,2 mm L. 14 mm conf. kg. 2	-	<b>45293</b>	Guida di consumo inferiore per barra cm. 182	29-182
<b>45102</b>	Lama superiore (dentiera) montata con 12 denti cm. 182	016182	<b>45294</b>	Guida di consumo super. per barra cm. 182	30-182
<b>45103</b>	Lama inferiore a 24 sezioni lugh. cm 182	017182	<b>45295</b>	Guida di testa inferiore	29/B
<b>45104</b>	Premilama terminale	028A	<b>45478</b>	Asta forata inferiore per 24 sezioni lugh. cm182	017B/182
<b>45105</b>	Testa lama inferiore	017A	<b>45479</b>	Boccola Ø 19 mm - Dimensioni 12x26 mm	099
<b>45106</b>	Testa lama superiore	016A	<b>45480</b>	Boccola Ø 25 mm - Dimensioni 19x21 mm	8102
<b>45107</b>	Dente paralama a doppio foro Ø 5,5 mm	088-1465	<b>45481</b>	Scarpa esterna Rif. 034	034-8264
<b>45108</b>	Dente paralama a doppio foro Ø 7,0 mm	087	<b>45482</b>	Scarpa interna Rif. 025	025-1423
<b>45111</b>	Ribattino dentiera Ø 5,2 mm - L 25 mm conf. kg. 2	-	<b>45566</b>	Bullone con dado per premilama t/nuovo	8267
<b>45112</b>	Ribattino dentiera Ø 7 mm - L 26 mm conf. kg. 2	-	<b>45567</b>	Anello paraolio per boccola 26x19,5x2,5	8100
<b>45115</b>	Bullone testa conica con dado per testa lama M 12x70	08114	<b>45580</b>	Ribattino dentiera Ø 7 mm - L. 25 mm conf. kg. 2	-
<b>45116</b>	Bullone TPSV con dado per premilama t/vecchio	093-094	<b>45589</b>	Staffone da m 1,82	090/182
<b>45117</b>	Grano registro premilama	8119	<b>46183</b>	Staffone da m 2,12	090/212
<b>45160</b>	Premilama	027	<b>45744</b>	Asta forata superiore 12 denti - lugh. cm. 182	016B/182
<b>45161</b>	Sezione lama rigata - svasata sopra 158120 V	158120V	<b>45809</b>	Lama superiore montata (dentiera) con 14 denti - Lugh. cm. 205	016-212
<b>45288</b>	Suola interna	1422-024	<b>45810</b>	Lama inferiore a 28 sezioni - lugh. cm 205	017212
<b>45289</b>	Suola esterna	035-8265	<b>45861</b>	Asta forata inferiore 28 sezioni lugh. cm 205	017B/212
<b>45290</b>	Bullone per asse andana	26200	<b>45862</b>	Asta forata superiore 14 denti lugh. cm 205	016B/212
<b>45291</b>	Molla per asse andana	71-428	<b>45986</b>	Molla torsione alza/abbassa barra	8173
<b>45985</b>	Spartierba	033	<b>46166</b>	Cinghia SPB 2430 = 16,3 x L 2452	8198
<b>46347</b>	Andana completa	080/C	<b>46167</b>	Cinghia SPB 2800 = 16,3 x L 2822	8245

# Ricambi per Falciatrici

## SPARE PARTS FOR POWER MOWERS

# 05

### RICAMBI PER BARRE FALCIANTI GRIBALDI & SALVIA MOD. SUPERIOR 394

PIECES DE RECHANGE POUR BARRES FAUCHEUSES GRIBALDI & SALVIA MOD. SUPERIOR 394

SPARE PARTS OF GASPARDO MOWERS GRIBALDI & SALVIA MOD. SUPERIOR 394

ERSATZTEILE FÜR MÄHBALKEN GRIBALDI & SALVIA TYP SUPERIOR 394

RECAMBIOS PARA BARRAS SEGADORAS GRIBALDI & SALVIA MOD. SUPERIOR 394

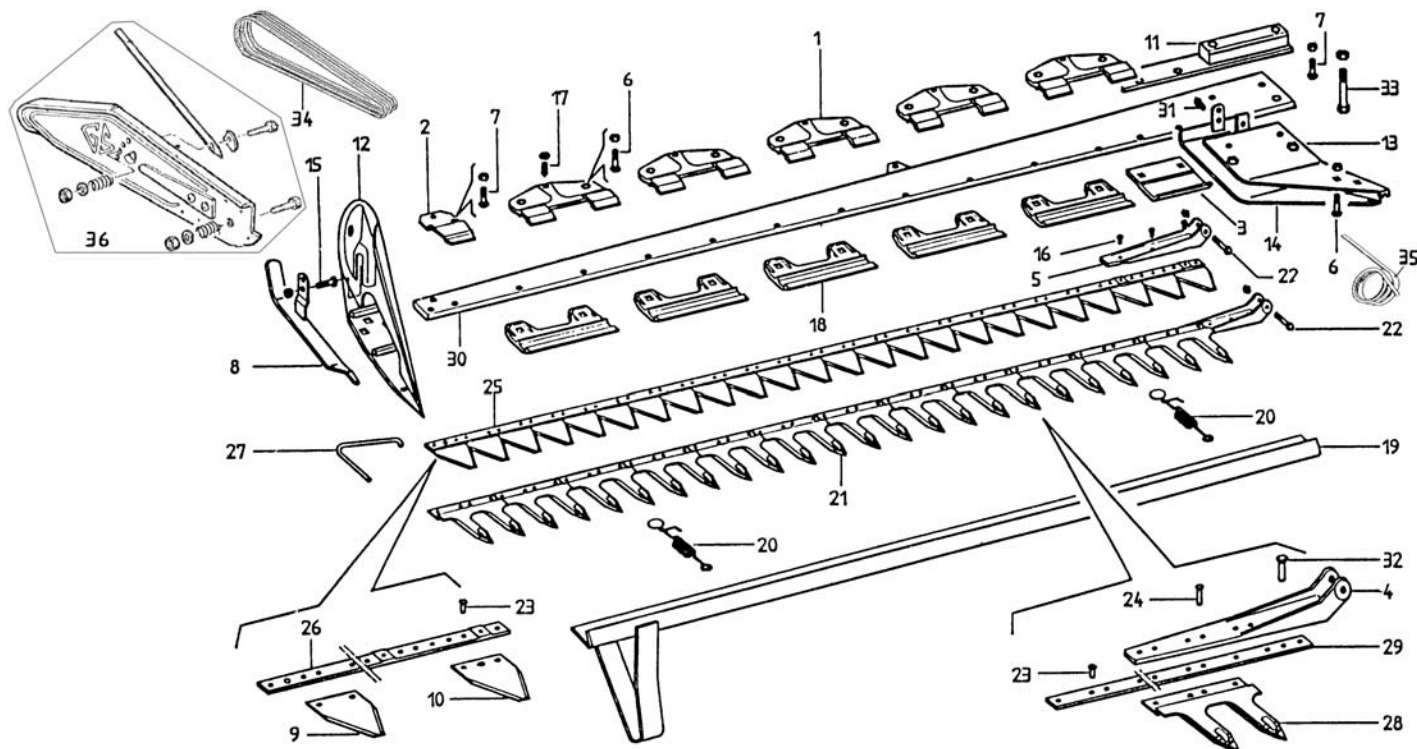


FIG.	ARTICOLO	DESCRIZIONE	OEM	FIG.	ARTICOLO	DESCRIZIONE	OEM
1	<b>45811</b>	Premilama	14285		<b>45835</b>	Lama a 20 sezioni rigate - cm 152	14511
2	<b>45812</b>	Premilama terminale	14319	25	<b>45836</b>	Lama a 24 sezioni rigate - cm 182	14512
3	<b>45813</b>	Guida sottotesta	14336		<b>45837</b>	Lama a 28 sezioni rigate - cm 212	14513
4	<b>45105</b>	Testa lama inferiore	017/A		<b>45839</b>	Asta forata per 20 sezioni	14531
5	<b>45814</b>	Testa lama per sezioni	14294	26	<b>45840</b>	Asta forata per 24 sezioni	14532
6	<b>45566</b>	Bullone	8267		<b>45841</b>	Asta forata per 28 sezioni	14533
7	<b>45816</b>	Bullone	14534	27	<b>45842</b>	Gancio	14296
8	<b>45817</b>	Suola esterna	8265	28	<b>45107</b>	Dente doppio paralama - Foro Ø 5,5 mm	088
9	<b>45122</b>	Sezione lama rigata svasata sotto	14670		<b>45844</b>	Asta forata per 10 denti	017B/152
10	<b>45820</b>	Sezione lama rigata svasata sotto a 3 fori	14672	29	<b>45478</b>	Asta forata per 12 denti	017B/182
11	<b>45822</b>	Rinforzo	14320		<b>45845</b>	Asta forata per 14 denti	017B/212
12	<b>45823</b>	Scarpa esterna	14347		<b>45846</b>	Staffone cm 122	14520
13	<b>45482</b>	Scarpa interna	025		<b>45847</b>	Staffone cm 152	14521
14	<b>45288</b>	Suola interna	024		<b>45848</b>	Staffone cm 182	14522
15	<b>45824</b>	Bullone	2014		<b>45849</b>	Staffone cm 212	14523
16	<b>45825</b>	Vite	14295	30			
17	<b>45826</b>	Grano con dado	14674	31	<b>45850</b>	Vite	8259
18	<b>45827</b>	Guida inferiore	14282	32	<b>45112</b>	Ribattino Ø 7x26 mm	80724
19	<b>45828</b>	Guaina 1,82	8229/182	33	<b>45851</b>	Bullone	091
20	<b>45829</b>	Molla	2031	34	<b>46166</b>	Cinghia SPB 2430 = 16,3 x L 2452	8198
	<b>45831</b>	Lama a 10 denti - cm 152	14501		<b>46167</b>	Cinghia SPB 2800 = 16,3 x L 2822	8245
21	<b>45832</b>	Lama a 12 denti - cm 182	14502	35	<b>45986</b>	Molla torsione alza/abbassa barra	8173
	<b>45833</b>	Lama a 14 denti - cm 212	14503	36	<b>46347</b>	Andana completa	080/C
22	<b>45115</b>	Bullone a testa conica con dado	8114				
23	<b>45036</b>	Ribattino Ø 5,2x14 mm	80513				
24	<b>45034</b>	Ribattino Ø 5,2x20 mm	80522				

**RICAMBI PER BARRE FALCIANTI GRIBALDI & SALVIA MOD. SUPERIOR 402 (DENTI SMONTABILI)**

PIECES DE RECHANGE POUR BARRES FAUCHEUSES GRIBALDI &amp; SALVIA MOD. SUPERIOR 402

SPARE PARTS OF GASPARDO MOWERS GRIBALDI &amp; SALVIA MOD. SUPERIOR 402

ERSATZTEILE FÜR MÄHBALKEN GRIBALDI &amp; SALVIA TYP SUPERIOR 402

RECAMBIOS PARA BARRAS SEGADORAS GRIBALDI &amp; SALVIA MOD. SUPERIOR 402

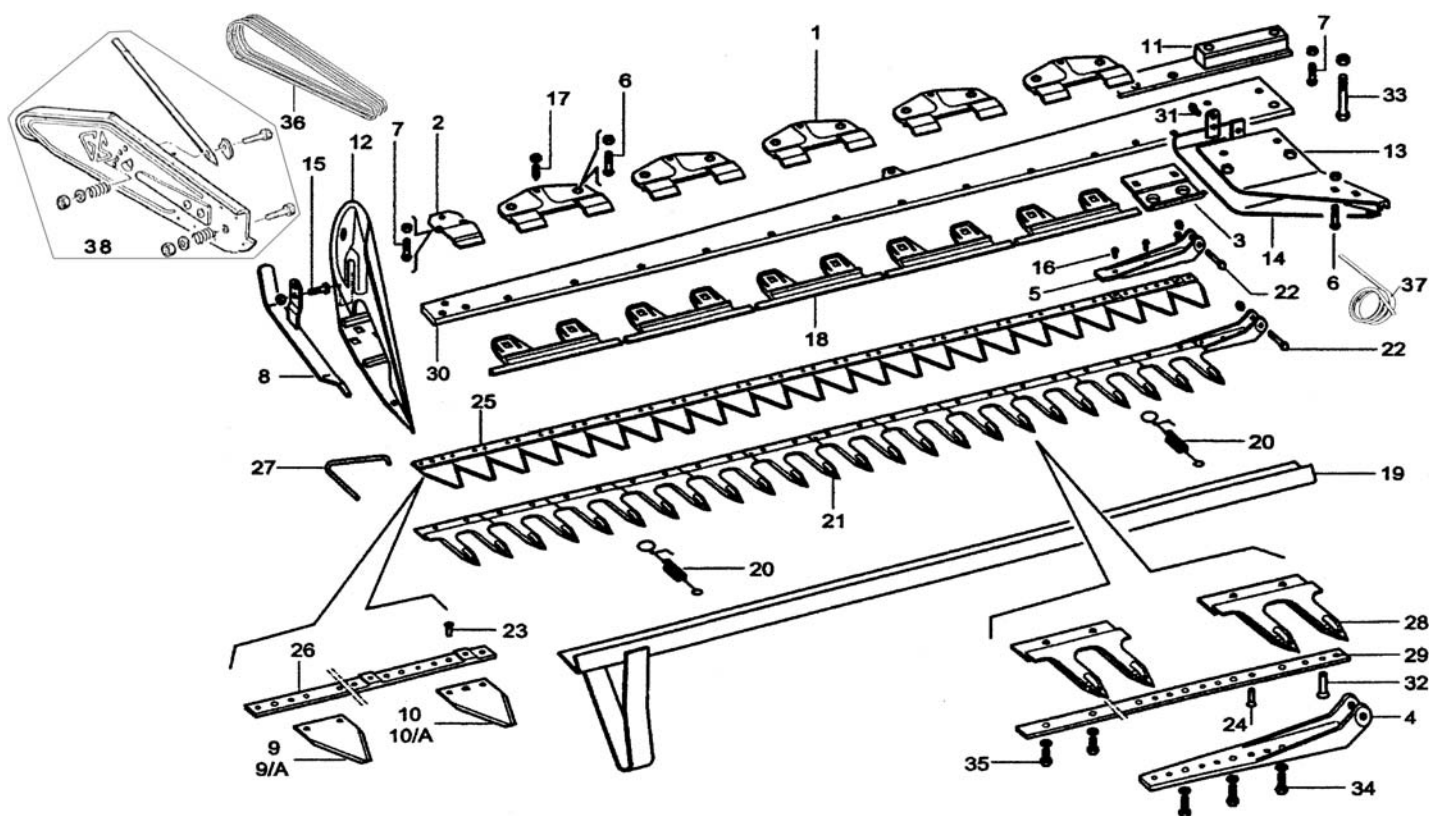


FIG.	ARTICOLO	DESCRIZIONE	OEM	FIG.	ARTICOLO	DESCRIZIONE	OEM
1	<b>45811</b>	Premilama	14285	22	<b>45115</b>	Bullone a testa conica con dado	8114
2	<b>45812</b>	Premilama terminale	14319	23	<b>45036</b>	Ribattino Ø 5,2x14 mm	-
3	<b>46049</b>	Guida sottotesta	14345	24	<b>45034</b>	Ribattino Ø 5,2x20 mm	-
4	<b>46050</b>	Testa lama per dentiera	14277	25	<b>45836</b>	Lama a 24 sezioni rigate - cm 182	14512
5	<b>45814</b>	Testa lama per sezioni	14294	25	<b>45837</b>	Lama a 28 sezioni rigate - cm 212	14513
6	<b>45566</b>	Bullone	8267	26	<b>45840</b>	Asta forata per 24 sezioni	14532
7	<b>45816</b>	Bullone	14534	26	<b>45841</b>	Asta forata per 28 sezioni	14533
8	<b>45817</b>	Suola esterna	8265	27	<b>45842</b>	Gancio	14296
9	<b>45122</b>	Sezione lama rigata svasata sotto	14670	28	<b>46032</b>	Dente doppio	14089
10	<b>45820</b>	Sezione lama rigata svasata sotto a 3 fori	14672	29	<b>46055</b>	Asta forata per 12 denti	14802
11	<b>45822</b>	Rinforzo	14320	29	<b>46056</b>	Asta forata per 14 denti	14803
12	<b>45823</b>	Scarpa esterna	14293	30	<b>46057</b>	Staffone cm 182	14804
13	<b>46051</b>	Scarpa interna	14291	30	<b>46058</b>	Staffone cm 212	14805
14	<b>45288</b>	Suola interna	024	31	<b>45850</b>	Vite	8259
15	<b>45824</b>	Bullone	2014	32	<b>45112</b>	Ribattino Ø 7x26 mm	80724
16	<b>45825</b>	Vite	14295	33	<b>45851</b>	Bullone	091
17	<b>45826</b>	Grano con dado	14674	34	<b>46059</b>	Vite 8x16 mm con rondella	14921
18	<b>46052</b>	Guida inferiore	14284	35	<b>46060</b>	Vite 8x12 mm con rondella	14922
19	<b>45828</b>	Guaina 1,82	8229/182	36	<b>46166</b>	Cinghia SPB 2430 = 16,3 x L 2452	8198
20	<b>45829</b>	Molla	2031	37	<b>45986</b>	Molla torsione alza/abbassa barra	8173
21	<b>46053</b>	Lama a 12 denti - cm 182 (denti smontabili)	14800	38	<b>46347</b>	Andana completa	080/C
	<b>46054</b>	Lama a 14 denti - cm 212 (denti smontabili)	14801				

# Ricambi per Falciatrici

## SPARE PARTS FOR POWER MOWERS

# 05

05

### RICAMBI PER BARRE FALCIANTI GRIBALDI & SALVIA GRUPPO TRASMISSIONE

PIECES DE RECHANGE POUR BARRES FAUCHEUSES GRIBALDI & SALVIA - GROUPE TRANSMISSION

SPARE PARTS OF GASPARDO MOWERS GRIBALDI & SALVIA - TRANSMISSION GROUP

ERSATZTEILE FÜR MÄHBALKEN GRIBALDI & SALVIA - ÜBERTRAGUNGSGRUPPE

RECAMBIOS PARA BARRAS SEGADORAS GRIBALDI & SALVIA - GRUPO TRANSMISIÓN

new

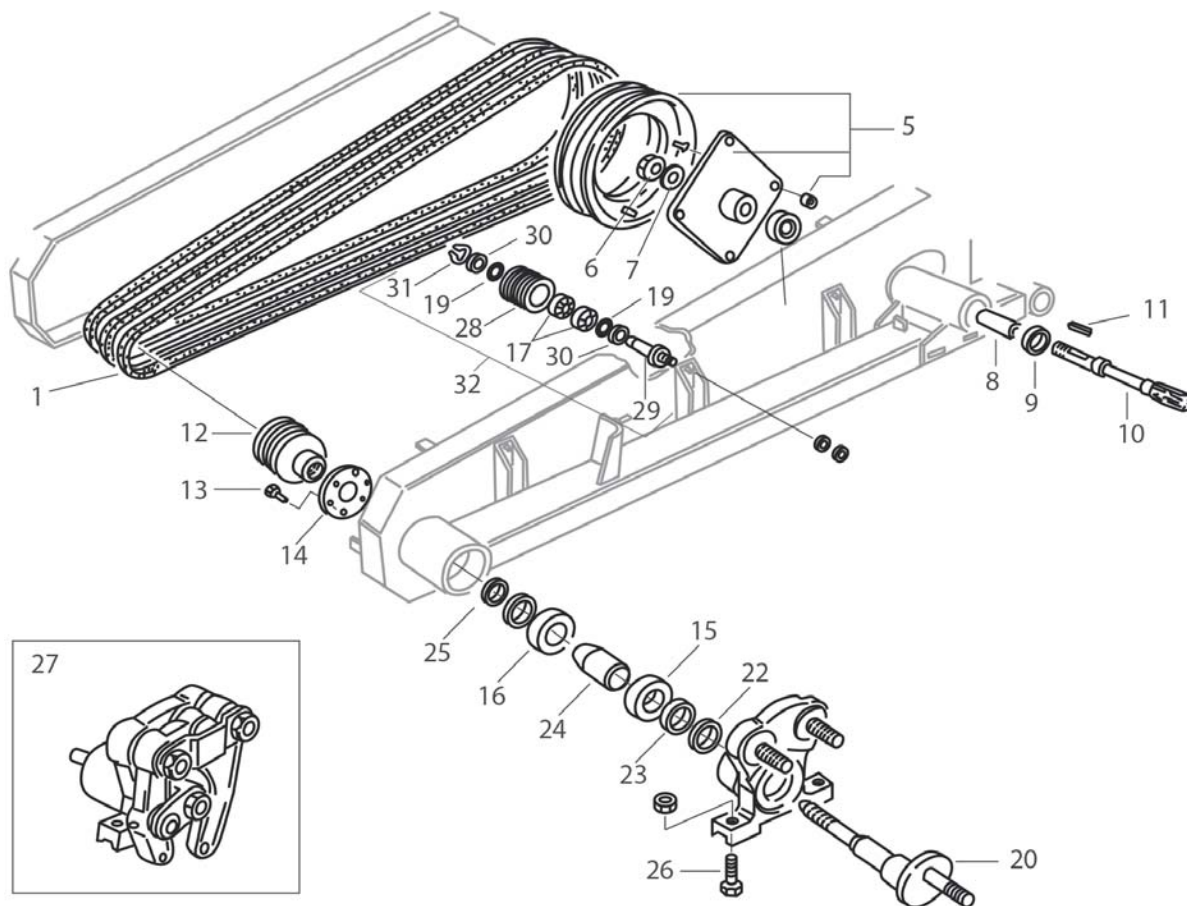


FIG.	ARTICOLO	DESCRIZIONE	OEM	FIG.	ARTICOLO	DESCRIZIONE	OEM
1	<b>46166</b>	Cinghie	8198	20	<b>46308</b>	Albero	8130
	<b>46167</b>	Cinghie CL	8245	22	<b>46309</b>	Anello	81656
	<b>64306</b>	Cinghie Micro	39001	23	<b>46310</b>	Anello	8157
5	<b>46297</b>	Puleggia completa	8223	24	<b>46311</b>	Distanziale	14132
6	<b>46298</b>	Dado	086	25	<b>46312</b>	Anello	8170
7	<b>46299</b>	Rondella	8221	26	<b>45851</b>	Bullone	091
8	<b>46300</b>	Distanziale	080/A	27	<b>46313</b>	Corpo centrale completo	14158
9	<b>63878</b>	Cuscinetto	081	28	<b>46314</b>	Rullo nudo	8214
10	<b>46301</b>	Albero	083	29	<b>46315</b>	Perno	8187
11	<b>46302</b>	Chiavetta	082	30	<b>46316</b>	Anello	8196
12	<b>46303</b>	Puleggia	14144	31	<b>46318</b>	Anello d.19	8197
13	<b>46304</b>	Vite	26149	32	<b>46317</b>	Rullo completo	8184
14	<b>46305</b>	Flangia	26150				
15	<b>46306</b>	Cuscinetto	8131				
16	<b>63879</b>	Cuscinetto	14400				
17	<b>63865</b>	Cuscinetto	8194				
19	<b>46307</b>	Anello di tenuta	8195				

### RICAMBI PER BARRE FALCIANTI GRIBALDI & SALVIA GRUPPO BIELLISMO

PIECES DE RECHANGE POUR BARRES FAUCHEUSES GRIBALDI & SALVIA - KIT BIELLE

SPARE PARTS OF GASPARDO MOWERS GRIBALDI & SALVIA - CONNECT. KIT ROD

ERSATZTEILE FÜR MÄHBALKEN GRIBALDI & SALVIA - ANSCHLUSSSATZ STANGE

RECAMBIOS PARA BARRAS SEGADORAS GRIBALDI & SALVIA - KIT BIELLA

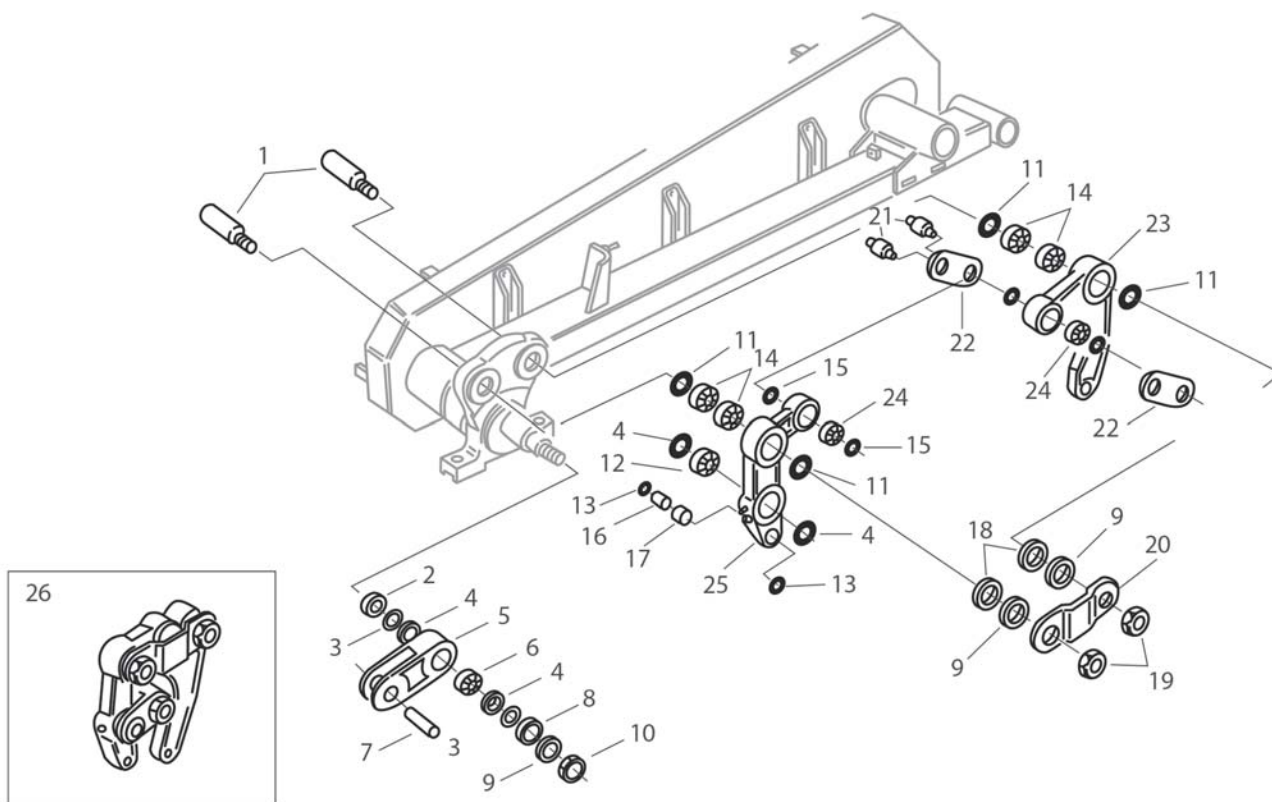


FIG.	ARTICOLO	DESCRIZIONE	OEM	FIG.	ARTICOLO	DESCRIZIONE	OEM
1	<b>46319</b>	Perno	8160	18	<b>46333</b>	Anello	8152
2	<b>46320</b>	Distanziale	064	19	<b>46334</b>	Dado	8263
3	<b>46321</b>	Rondella	010	20	<b>46335</b>	Staffa	8266
4	<b>46322</b>	Anello di tenuta	8104	21	<b>46336</b>	Perno	8164
5	<b>46323</b>	Biella	011	22	<b>46338</b>	Piastra	015
6	<b>46324</b>	Cuscinetto	097	23	<b>46337</b>	Leva	006
7	<b>46325</b>	Perno	8105	24	<b>46339</b>	Cuscinetto	096
8	<b>46326</b>	Distanziale	077	25	<b>46340</b>	Leva	005
9	<b>46327</b>	Anello	018	26	<b>46341</b>	Biellismo completo	8217
10	<b>46328</b>	Dado	031				
11	<b>46329</b>	Anello di tenuta	8100				
12	<b>46330</b>	Cuscinetto	097/A				
13	<b>45567</b>	Anello paraolio per boccola 26x19,5x2,5	009				
14	<b>46331</b>	Cuscinetto	095				
15	<b>46332</b>	Anello	098				
16	<b>45479</b>	Boccola	099				
17	<b>45480</b>	Boccola	14337				

# Ricambi per Falciatrici

## SPARE PARTS FOR POWER MOWERS

# 05

### RIEPILOGO SEZIONI LAME MOTOFALCIATRICI E BARRE FALCIANTI

SECTIONS LAMES POUR FAUCHEUSES  
SUMMARY KNIVES FOR POWER AND TRACTORS MOWERS  
ZUSAMMENFASSUNG QUERSCHNITTE VON MOTOR MÄHMASCHINENKLINGEN UND MÄHBALKEN  
RECAPITULACIÓN SECCIONES CUCHILLAS MOTOSEGADORAS BARRAS SEGADORAS

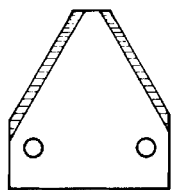


FIG. 1

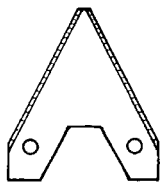


FIG. 2

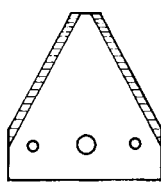


FIG. 3

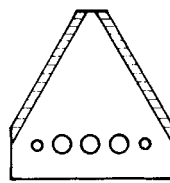


FIG. 4

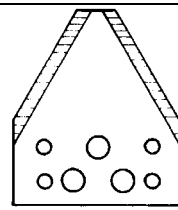


FIG. 5

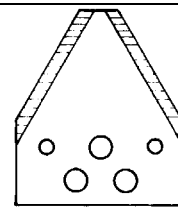
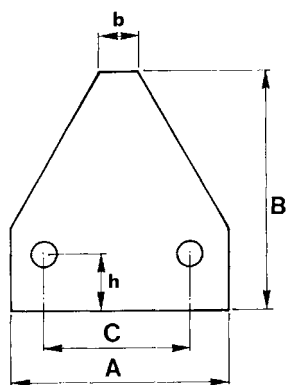


FIG. 6

SEZIONE LAMA  
TIPO LARGO (mm 76 - 3'')



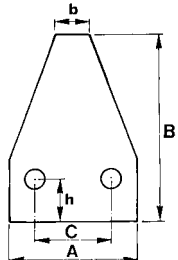
ARTICOLO	FIG.	A mm	B mm	C mm	b mm	h mm	Sp mm	FORI		TIPO	APPLICAZIONI
								Ø mm	N°		
45747	4	76	80	51,5	16	15	2	5,5	5	Rigata	AEBI - RAPID (DIN 80 - 5 fori)
45278	1	76	81	51	15,5	16	2	5,5	2	Rigata	VALPADANA
45126	1	76	81	51,5	15,5	16	2	5,5	2	Rigata	GASPARDO (20800064) - AEBI - RAPID (DIN 80)
45119	1	76	81	52,5	15,5	16	2	5,5	2	Rigata	GRIBALDI & SALVIA (902) - LAVERDA (443003)
45853	2	76	75	51	15,5	16	2	5,5	2	Rigata svasata sotto	BERTOLINI - VALPADANA - SEP
45001	2	76	81	51	15,5	16	2	5,5	2	Rigata	BCS - GRILLO - BERTOLINI - NIBBI - BEDOGNI - SEP (212 F)
45852	2	76	81	51	15,5	16	3	5,5	2	Rigata	BCS - GRILLO - BERTOLINI - NIBBI - BEDOGNI - SEP (212 F-3mm)
45820	3	76	88	52,5	17	15	3	5,5	3	Rigata svasata sotto	GRIBALDI & SALVIA (14672)
45122	1	76	88	52,5	17	16	3	5,5	2	Rigata svasata sotto	GASPARDO (21120065)
45590	1	76	88	52,5	17	16	3	6,25	2	Rigata svasata sotto	GASPARDO (21120243)
45161	1	76	89	52,5	17	15	3	5,5	2	Rigata svasata sopra	GRIBALDI & SALVIA (GS 036 - 158120V)
45789	5	76	90							Rigata	BCS 27096
46107	6	76	90							Rigata	BCS 28096



FIG. 1

FIG. 2

SEZIONE LAMA  
TIPO STRETTO (mm 51 - 2'')



ARTICOLO	FIG.	A mm	B mm	C mm	b mm	h mm	Sp mm	FORI		TIPO	APPLICAZIONI
								Ø mm	N°		
45746	1	51	74	30,8	11	10	2,5	5,5	2	Rigata svasata sotto	BCS BERTOLINI - GRILLO SEP (D2001 - Altezza 74)
45857	1	51	76	30,8	11	9	2	7	2	Rigata svasata sotto	BCS 56350696
45565	2	51	76	30,8	16	9	2	5,5 12	3	Rigata svasata sotto	BCS (Barra Europa) 56359015 SEP
45626	2	51	76	30	16	9	2	5,5 12	3	Liscia svasata sotto	BCS (Barra Europa) 590016L
46211	1	50,5	88	30,8	16	21	2,5	6,5	2	Rigata sotto	BCS LASER 56358716
45060	1	51	80	30,8	11	15	2,5	5,5	2	Rigata	BCS - BERTOLINI SEP (D 2001)
45688	1	51	80	30,8	11	15	3	6,25	2	Rigata	APPLICAZIONI VARIE
45646	2	51	80	30,8	11	15	2,5	5,5 12	3	Rigata svasata sotto	BCS - BERTOLINI SEP (D 2002 - 3 fori)
45647	1	51	80	30,8	11	15	2,5	5,5	2	Liscia	BCS - BERTOLINI SEP (D 2001 - liscia)
45858	1	51	84	30,8	11	19	3	5,5	2	Rigata	CAVALLI 3550
45854	2	50,8	84	30,8	11	19	2,5	5,5 12	3	Rigata	CAVALLI 2148
45937	2	51	80	30,8	11	15	2,5	5,5 12	3	Rigata	BCS - BERTOLINI SEP (D 2002 - 3 fori)

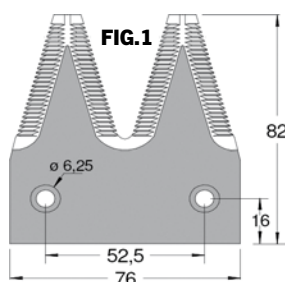


FIG. 1

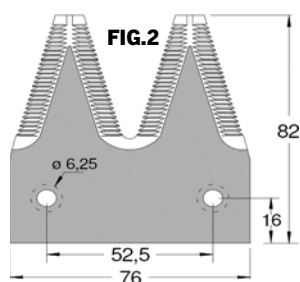


FIG. 2

ARTICOLO	FIG.	Sp mm	TIPO	APPLICAZIONI
46217	1	2,7	Rigata svasata sopra	GASPARDO (OEM 13013540)
46218	2	2,7	Rigata svasata sotto	GASPARDO (OEM 13013550)

### RIEPILOGO RIBATTINI PER FISSAGGIO SEZIONI LAME

RIVETS POUR FIXATION LAMES - SUMMARY OF RIVETS FOR FIXING BLADE SECTIONS -  
NIETEN ZUR BEFESTIGUNG DER MESSERQUERSCHNITTE - RECAPITULACIÓN REMACHES PARA FIJACIÓN SECCIONES CUCHILLAS



Confezioni da 2 kg

ARTICOLO	Ø mm	LUNGHEZZA mm	ARTICOLO	Ø mm	LUNGHEZZA mm
45036	5,25	14	45617	6	13
45636		16	45618		19
45035		18	46181	6,5	13
45034		20	46182		16
45679		22	45580	7	20
45111	25	45112	26		

### RIEPILOGO DENTI PER MOTOFALCIATRICI - MINIFALCIATRICI E BARRE FALCIANTI

DOIGTS POUR FAUCHEUSES  
SUMMARY FINGERS FOR POWER MOWERS - TRACTOR MOWERS  
ZUSAMMENFASSUNG - MAHFINGER FÜR MOTOR MÄHMASCHINEN, MINI-MÄHMASCHINEN, MÄHBALKEN  
RECAPITULACIÓN DIENTES PARA MOTOSEGADORAS - MINISEGADORAS - BARRAS SEGADORAS



ARTICOLO	APPLICAZIONI	OEM	NOTE	DISEGNO
45004	BCS	590.27624.5	Semifitto - Interasse fori 50 mm	1 - 1a
	SEP	205.097	Semifitto - Interasse fori 50 mm	
	BERTOLINI	58.2688	Semifitto - Interasse fori 50 mm	
	BEDOGNI	4216-A	Semifitto - Interasse fori 50 mm	
45005	BCS	590.27622.3	Fitto - Interasse fori 38 mm	1
	SEP	206.772	Fitto - Interasse fori 38 mm	
	BERTOLINI	58.2689	Fitto - Interasse fori 38 mm	
	BEDOGNI	12296F	Fitto - Interasse fori 38 mm	
45643	BCS	590.27626.0	Mietilega	1
45118	GRIBALDI & SALVIA	GS 1383 B	Semifitto	1
45470	GRIBALDI & SALVIA	GS 1384 B	Fitto	1
45568	GASPARDO	20820018	Tipo largo M12	1
45127	GASPARDO	20800040	Semifitto	1
45491	GASPARDO	20800028	Fitto	1
45521	LAVERDA	443007	Semifitto	1
45107	GRIBALDI & SALVIA	088	Dente paralama a 4 fori Ø 5,5 mm	2
	GASPARDO	21120066	Dente paralama a 4 fori Ø 5,5 mm	
45108	GRIBALDI & SALVIA	087	Dente paralama a 4 fori Ø 7 mm	2
	GASPARDO	21120260	Dente paralama a 4 fori Ø 7 mm	
46032	GRIBALDI & SALVIA	14089	Dente doppio a 2 fori filettati	8
	GASPARDO	13013270	Dente doppio a 2 fori filettati	
45597	GASPARDO	21120268	Normale foro Ø 6,25 mm (a 4 fori)	2
45086	MULCHING	10617	Semifitto	3
45564	BCS	565.50648	Tipo EUROPA doppio	4
45641	BCS	590.27623.4	Semplice	5
45642	MULCHING	74.1681 - 580.20189	Semplice	6
45625	BCS	565.50649	Tipo EUROPA singolo	7

# Ricambi per Falciatrici

## SPARE PARTS FOR POWER MOWERS

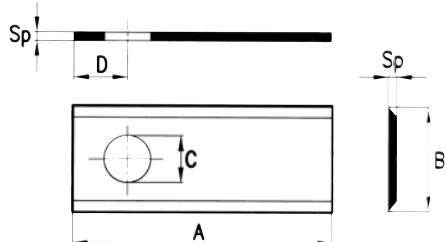
# 05

# 05

### COLTELLI PER FALCIATRICI ROTATIVE

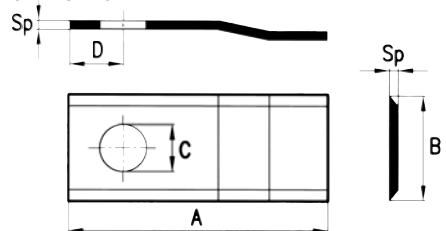
COUTEAUX POUR FAUCHEUSES ROTATIVES - ROTARY MOWER BLADES - MESSER FÜR KREISELMÄHER - LAMA PARA SEGADORAS ROTATIVAS

#### TIPO DIRITTO



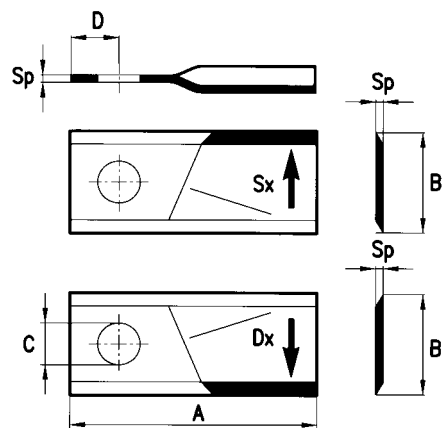
ARTICOLO	DIMENSIONI mm					FALCIATRICI
	A	B	Ø C	D	SP.	
<b>45492</b>	88	40	19	20	3	FAHR 1.1019.010.271.20 - ZWEEGERS PZ MT 52/S CLAAS - BAUTZ 977516.0 - FELLA 477.741 KRONE 4.143.149.0 - NIEMEYER 11065 RASSPE RS 15.01.331 WELGER 3202.01.03.46 - LINCE
<b>45987</b>	94	40	16,25	-	3	KUHN 561.500.00 - NEW HOLLAND 27423-549757
<b>45697</b>	94	40	19	20	3	FAHR 1.1012.030.115.00 - FELLA 477.762 - 116.956 CLAAS 978.186.0 - BCS - LINCE - MORRA GALFRÈ - BELLON - MARANGON
<b>45526</b>	96	40	19	20	3	BCS - CLAAS 978.241.3 - FAHR 1.1012.030.115 / 06561542 - RADURA 200133-NIEMEYER 570.404 - GALFRÈ - IHC (JCASE) 1133936R1 - FELLA 477.740 / 116954 - WELGER 09821506.00 - FERENDLOSE 00011054 - POTTINGER 7006165.0 / 434991 - SWEEGERS / PZ MT452S
<b>45527</b>	98	40	19	20	3	FAHR - FORT 98D - MORRA - MARANGON 98D AMA - BCS 58029045 - FARENDLÖSE 00.11.069
<b>45988</b>	100	40	19	-	3	MORRA 98/D - MARANGON 98/D
<b>45989</b>	105	48	21	-	3	ZWEEGERS / PZ - CM15 - HAGEDOM 1.4.7040
<b>45990</b>	108	40	19	-	3	MORRA 108/D
<b>46065</b>	108	40	19	-	4	GALFRÈ
<b>45528</b>	108	47	21	25	3	GALFRÈ 108 D - ZWEEGEN CM 15 - BELLON - MARANGON
<b>46066</b>	108	48	19	-	4	FORTSCHRITT 0310.4179.504
<b>45991</b>	123	45	18,2	-	4	KUHN 564.512..10

#### TIPO PIEGATO



ARTICOLO	DIMENSIONI mm					FALCIATRICI
	A	B	Ø C	D	SP.	
<b>45529</b>	88	40	19	20	3	LINCE - SUPERTINO BBP
<b>45698</b>	94	40	19	20	3	FAHR 1.1017.010.153.22 - KASSPE - FELLA MORRA - BELLON - MARANGON - NIEMEYER
<b>45530</b>	96	40	19	20	3	BCS - FAHR 1.1017.010.153.00 - ZWEEGERS TT 97
<b>45531</b>	98	40	19	20	3	MORRA - GALFRÈ - FORT - FAHR - AMA - MARANGON
<b>45551</b>	108	47	21	25	3	GALFRÈ 108P NH 495.807 - BELLON
<b>45992</b>	119	50	21	-	4	POTTINGER 434122

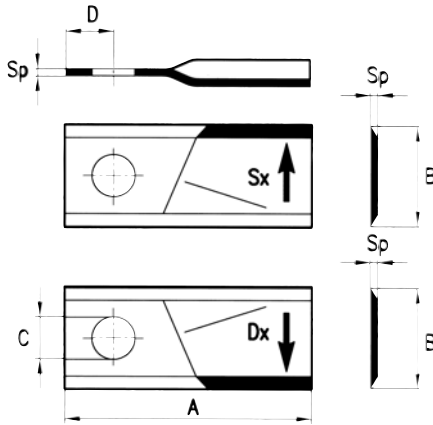
#### TIPO ELICOIDALE



ARTICOLO	DIMENSIONI mm					FALCIATRICI	
	A	B	Ø C	D	SP.		
<b>45600</b>						WELGER / 0982.15.09.00	Dx
<b>45601</b>	90	40	19	20	3	WELGER / 0982.15.08.00	Sx
<b>45718</b>						ZWEEGERS TF 70 - NIEMEYER	Dx
<b>45798</b>	94	47	19	18,5	3	ZWEEGERS TF 71 - NIEMEYER	Sx
<b>45750</b>	94	48	19	20	4	BCS 580.31192	Dx
<b>45751</b>	94	48	19	20	4	BCS 580.31193	Sx
<b>46001</b>	96	48	19	-	4	FAHR 1650.3465	Dx
<b>46002</b>	96	48	19	-	4	FAHR 1650.3464	Sx
<b>45864</b>	98	48	19	20	4	FELLA 121712 - BCS 58036090	Dx
<b>45865</b>	98	48	19	20	4	FELLA 121713 - BCS 58036091	Sx
<b>45598</b>	100	40	19	20,5	3	BCS 580290955 - GRIBALDI & SALVIA 26013	Dx
<b>45599</b>	100	40	19	20,5	3	BCS 580290966 - GRIBALDI & SALVIA 26013	Sx
<b>45866</b>	100	48	19	20	3	CLAAS 904177.6 - GRIBALDI & SALVIA	Dx
<b>45867</b>	100	48	19	20	3	CLAAS 904178.6 - GRIBALDI & SALVIA	Sx
<b>46067</b>	100	48	19	19	4	FORTSCITT 0300.3238/3246 - CLASS 949241.1/42.1 - G.SALVIA 121712/13 SP	Dx
<b>46068</b>	100	48	19	19	4	FORTSCITT 0300.3238/3246 - CLASS 949241.1/42.1 - G.SALVIA 121712/13 SP	Sx
<b>46003</b>	100	48	21	-	4	MARANGON 100 MER	Dx
<b>46004</b>	100	48	21	-	4	MARANGON 100 MEL	Sx
<b>46069</b>	105	48	19	-	3	ZWEEGERS DN 382/383 - CM 137/138	Dx
<b>46070</b>	105	48	19	-	3	ZWEEGERS DN 382/383 - CM 137/138	Sx
<b>45868</b>	110	49	21	20	3	COMER04047015-GASPARDO-MARANGON-GALFRÈ-OLM-OTMA	Dx
<b>45869</b>	110	49	21	20	3	COMER04047016-GASPARDO-MARANGON-GALFRÈ-OLM-OTMA	Sx
<b>46005</b>	110	50	22,75	-	4	NEW HOLLAND 09847683	Dx
<b>46006</b>	110	50	22,75	-	4	NEW HOLLAND 09847684	Sx
<b>46073</b>	112	48	19	-	4	FELLA 123.706/707	Dx
<b>46074</b>	112	48	19	-	4	FELLA 123.706/707	Sx
<b>46188</b>	115	48	19	-	4	CLAAS 952.042.0	Dx
<b>46189</b>	115	48	19	-	4	CLAAS 952.043.0	Sx
<b>45537</b>	120	49	18,5	21,5	4	VICON 58700 - JOHN DEERE CC21781 - NEW HOLLAND 784221	Dx
<b>45538</b>	120	49	18,5	21,5	4	VICON 58699 - JOHN DEERE CC21780 - NEW HOLLAND 784220	Sx
<b>46007</b>	176	50	20,5	-	4	BCS 56419369	Dx
<b>46008</b>	176	50	20,5	-	4	BCS 56419783	Sx

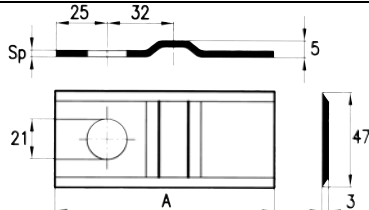


### TIPO ELICOIDALE



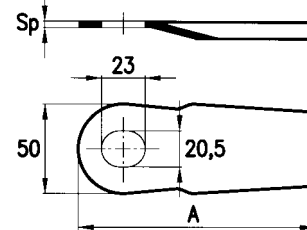
ARTICOLO	A mm	B mm	Ø C mm	D mm	SP mm	FALCIATRICI	
<b>45533</b>	93	40	16	19	3	KUHN / 561.513.10 - JOHN DEERE / POTTINGER - NEW HOLLAND - SOMECA	Destro
<b>45534</b>						KUHN / 561.512.00 - JOHN DEERE / POTTINGER - NEW HOLLAND - SOMECA	Sinistro
<b>45535</b>	95	45	16,25	21	3,5	KUHN / 561.512.10 - JOHN DEERE / cc 19333 - cc 20501 - FORD / 766 726	Destro
<b>45536</b>						KUHN / 561.513.10 - JOHN DEERE / cc 19336 - cc 20500 - FORD / 766 727	Sinistro
<b>45699</b>	98	46	16,25	20	3,5	FORT - MORRA 40490005	Destro
<b>45700</b>						FORT - MORRA 40490006	Sinistro
<b>45993</b>	105	48	21	-	4	MARANGON	Destro
<b>45994</b>						MARANGON	Sinistro
<b>45741</b>	107	45	18,2	20	4	FORD 853819 - KUHN 55903210 NEW HOLLAND	Destro
<b>45863</b>						FORD 853820 - KUHN 55903310 NEW HOLLAND	Sinistro
<b>45995</b>	107	45	21	-	4	BELLON 559032010/21 - 1832533	Destro
<b>45996</b>						BELLON 559033310/21 - 1832532	Sinistro
<b>46075</b>	108	48	19	-	3	GALFRE' 108 EL	Destro
<b>46076</b>						GALFRE' 108 EL	Sinistro
<b>46077</b>	108	48	19	-	4	FORTSCRITT 0301.5161/5145 - GALFRE'	Destro
<b>46078</b>						FORTSCRITT 0301.5161/5145 - GALFRE'	Sinistro
<b>46079</b>	108	48	21	-	3	GALFRE' 108 EL	Destro
<b>46080</b>						GALFRE' 108 EL	Sinistro
<b>46207</b>	108	48	21	-	4	GALFRE' 02.0012.0013.00	Destro
<b>46208</b>						GALFRE' 02.0012.0012.00	Sinistro
<b>45997</b>	116	45	18,25	-	4	KUHN 559.060.00	Destro
<b>45998</b>						KUHN 559.061.00	Sinistro
<b>45999</b>	123	45	18,25	-	4	KUHN 564.513.00 - CLAAS 1045550	Destro
<b>46000</b>						KUHN 564.512.00 - CLAAS 1045560	Sinistro
<b>46227</b>	126	48	20,25 x 23	-	4	KVERNELAND 56110400 - 59782000 KUHN 56110400	Destro
<b>46228</b>						KVERNELAND 56110900 - 56781000 KUHN 56110900	Sinistro

### TIPO CURVO



ARTICOLO	A mm	Sp mm	FALCIATRICI
<b>45532</b>	106	3	KRONE 4-143-2370 - BELLON - SEKO ZWEEGERS PZ. 120/105 - RZS 165 - PÜTTINGER
<b>45870</b>	108	3	MARANGON - ZWEEGERS 120/108 PZ Curva
<b>46081</b>	108	4	MARANGON

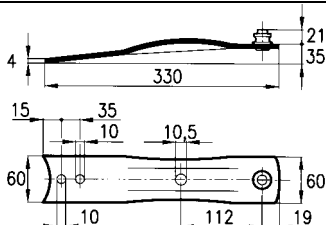
### TIPO SPECIALE



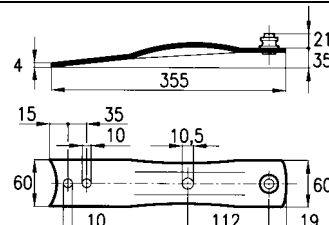
ARTICOLO	A mm	Sp mm	FALCIATRICI
<b>45872</b>	130	4	TAARUP CORTA - KUHN 56110300 - ABBRIATA - SLAM - TONUTTI

### PIASTRE PORTACOLTELLO

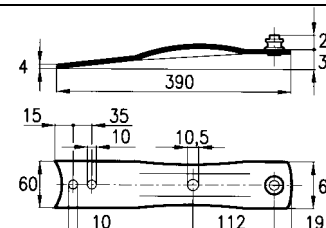
SUPPORT DE COUTEAUX - BLADE HOLDER - MESSERTRÄGER - PATINES PORTA CUCCHILLA



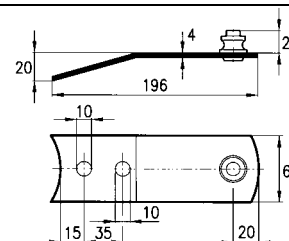
ARTICOLO	PIASTRA TIPO	OEM BELLON
<b>45873</b>	Bellon 170	0300363



ARTICOLO	PIASTRA TIPO	OEM BELLON
<b>45874</b>	Bellon 190	0300163



ARTICOLO	PIASTRA TIPO	OEM BELLON
<b>45875</b>	Bellon 210	0300463



ARTICOLO	PIASTRA TIPO	OEM BELLON
<b>45876</b>	Bellon 135	0300263

# Ricambi per Falciatrici

## SPARE PARTS FOR POWER MOWERS

# 05

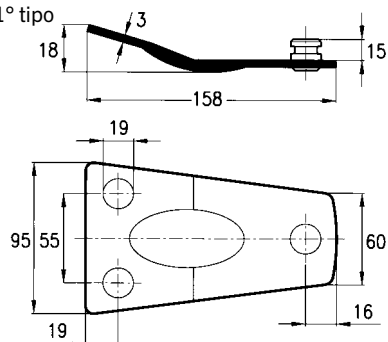
05

### segue PIASTRE PORTACOLTELLO

SUPPORT DE COUTEAUX - BLADE HOLDER - MESSERTRÄGER - PATINES PORTA CUCCHILLA

Piastra tipo Claas 1° tipo

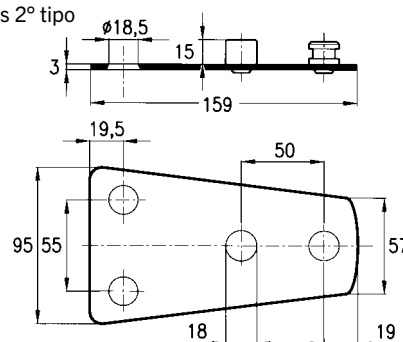
OEM Claas:  
9210650



ARTICOLO  
**45877**

Piastra tipo Claas 2° tipo

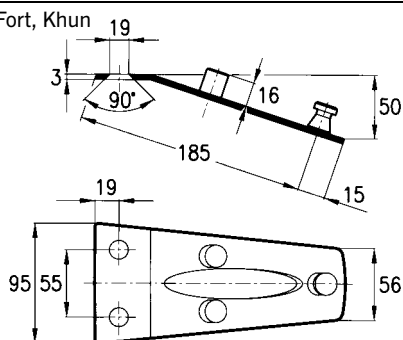
OEM Claas:  
9472471



ARTICOLO  
**45878**

Piastra tipo Fahr, Fort, Khun

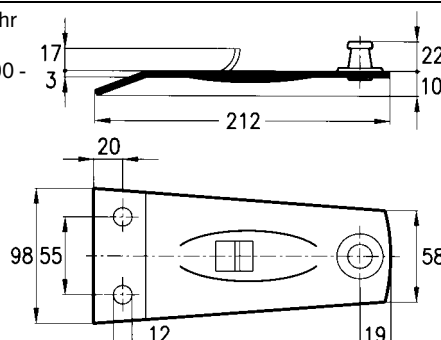
OEM Fahr:  
06563514



ARTICOLO  
**45539**

Piastra tipo Fahr

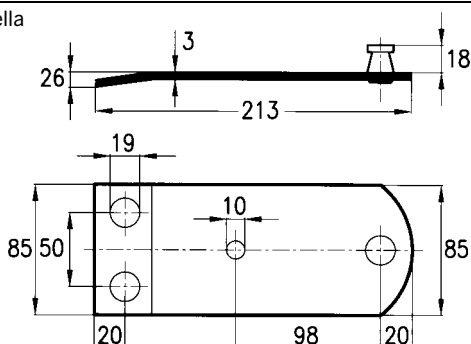
OEM Fahr:  
110170105500 -  
16500771



ARTICOLO  
**45879**

Piastra tipo Fella

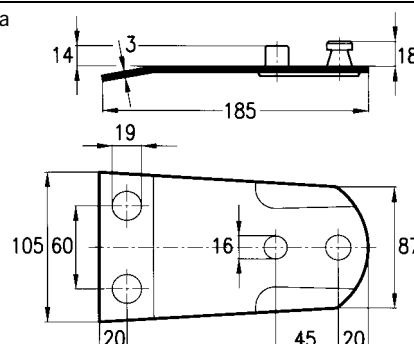
OEM Fella:  
121879



ARTICOLO  
**45880**

Piastra tipo Fella

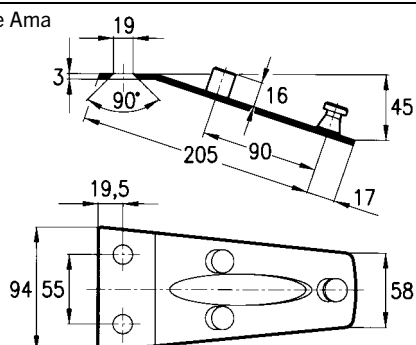
OEM Fella:  
122113



ARTICOLO  
**45881**

Piastra tipo Fort e Ama

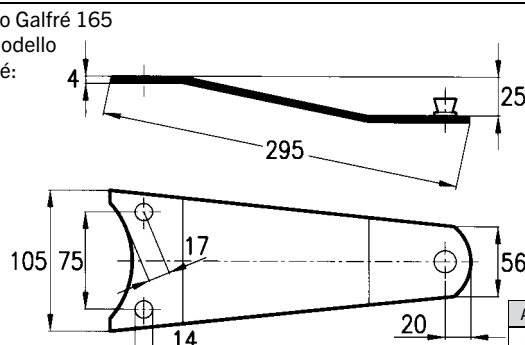
OEM Fort:  
64602001  
OEM Ama:  
601/913



ARTICOLO  
**45882**

Piastra tipo Galfré 165

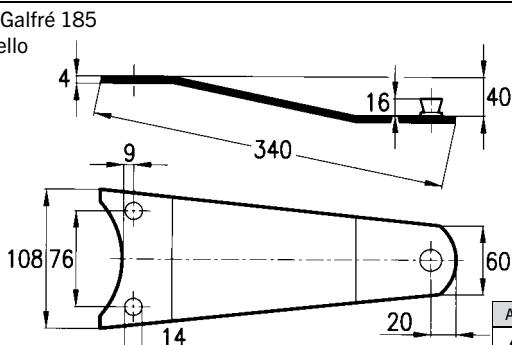
Vecchio modello  
OEM Galfré:  
111165



ARTICOLO  
**45603**

Piastra tipo Galfré 185

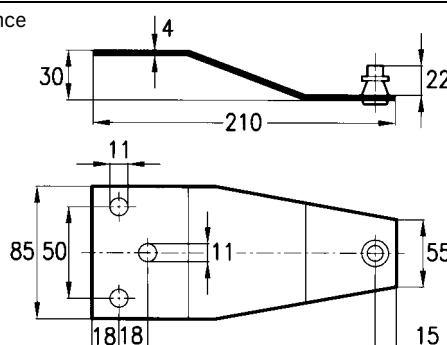
Nuovo modello  
OEM Galfré:  
111185



ARTICOLO  
**45604**

Piastra tipo Lince

OEM Lince:  
7F

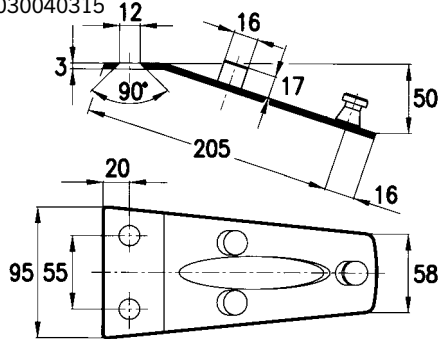


ARTICOLO  
**45883**

### segue PIASTRE PORTACOLTELLO

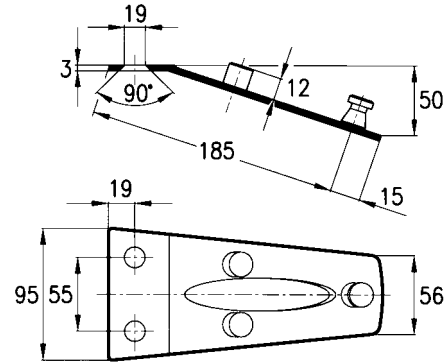
SUPPORT DE COUTEAUX - BLADE HOLDER - MESSERTRÄGER - PATINES PORTA CUCCHILLA

Piastra tipo Marangon  
Modelli 2000 - 2500  
OEM Marangon:  
020040315 - 030040315



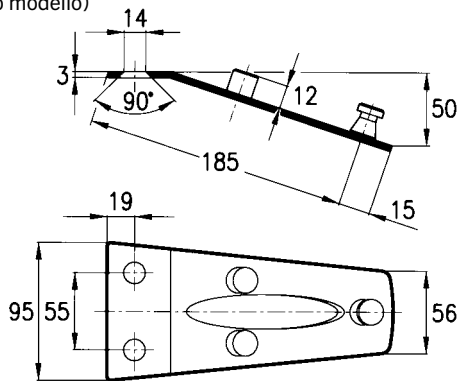
ARTICOLO  
**45884**

Piastra tipo Morra  
1° tipo (vecchio modello)



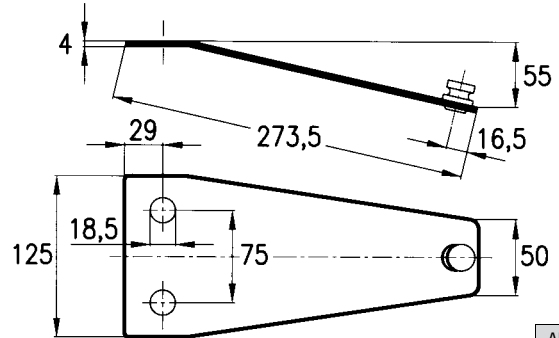
ARTICOLO  
**45885**

Piastra tipo Morra  
2° tipo (nuovo modello)



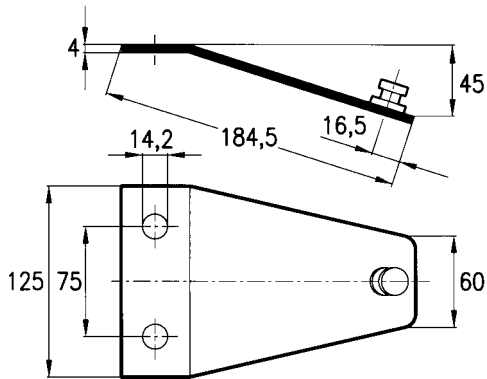
ARTICOLO  
**45886**

Piastra tipo Zweegee, PZ 165  
OEM PZ:  
PZ116



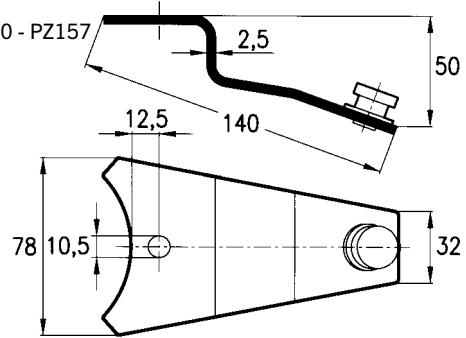
ARTICOLO  
**45540**

Piastra tipo PZ corta (185)  
OEM PZ:  
PZ0250



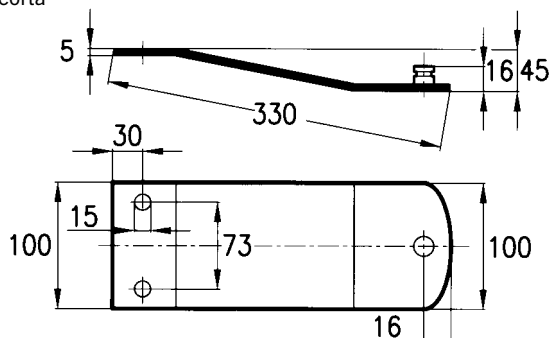
ARTICOLO  
**45541**

Piastra tipo Zweegee, PZ (TV) 57-2, Fahr  
Modello piegato - Tipi vecchi a 4 tamburi  
OEM:  
174.0057.00 - PZ157



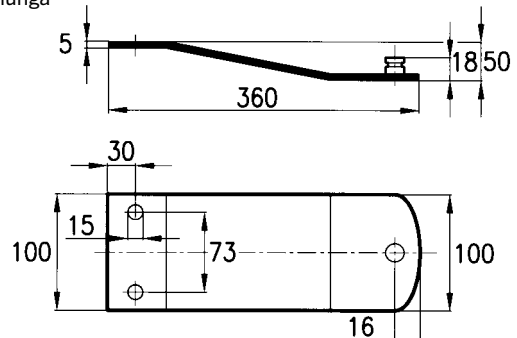
ARTICOLO  
**45605**

Piastra tipo Supertino  
Modello corta



ARTICOLO  
**45887**

Piastra tipo Supertino  
Modello lunga



ARTICOLO  
**45888**

# Ricambi per Falciatrici

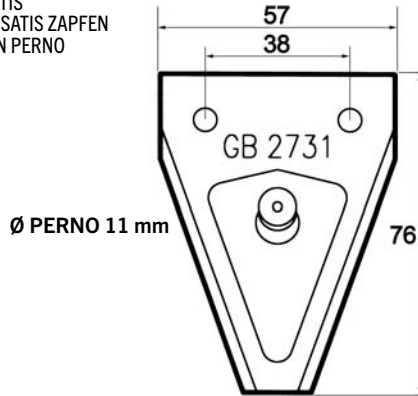
## SPARE PARTS FOR POWER MOWERS

# 05

05

### SEZIONE BUSATIS CON PERNO

SECTION AVEC PITON BUSATIS  
KNIFE WITH PIN BUSATIS  
QUERSCHNITT MIT BUSATIS ZAPFEN  
SECCIÓN BUSATIS CON PERNO

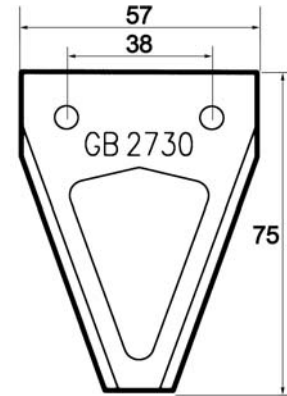


OEM GB 2731  
580201101

ARTICOLO  
**45752**

### SEZIONE BUSATIS SENZA PERNO

SECTION SANS PITON BUSATIS  
KNIFE WITHOUT PIN BUSATIS  
QUERSCHNITT OHNE BUSATIS ZAPFEN  
SECCIÓN BUSATIS SIN PERNO

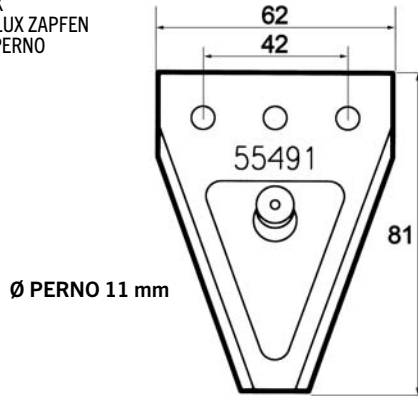


OEM GB 2730  
580200901

ARTICOLO  
**45753**

### SEZIONE BILUX CON PERNO

SECTION AVEC PITON BILUX  
KNIFE WITH PIN BILUX  
QUERSCHNITT MIT BILUX ZAPFEN  
SECCIÓN BILUX CON PERNO

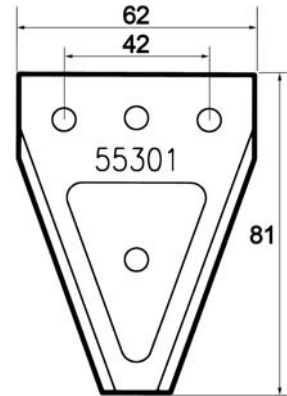


OEM  
580205491

ARTICOLO  
**45889**

### SEZIONE BILUX SENZA PERNO

SECTION SANS PITON BILUX  
KNIFE WITHOUT PIN BILUX  
QUERSCHNITT OHNE BILUX ZAPFEN  
SECCIÓN BILUX SIN PERNO



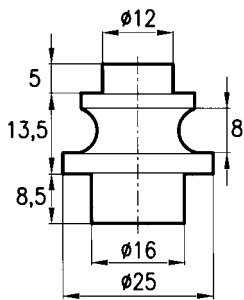
OEM  
580205301

ARTICOLO  
**45890**

### PERNI ANTERIORI PER PIASTRE PORTACOLTELLO

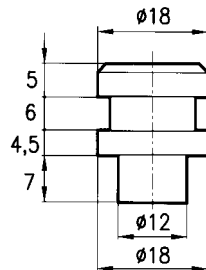
BOUTON AVANT SUPPORT DE COTEAUX - BLADE HOLDER PIN - VORDERER ZAPFEN FÜR MESSERTRÄGER - PERNOS DELANTEROS PARA PATINES PORTACUCHILLAS

Perno tipo Bellon  
Modello standard



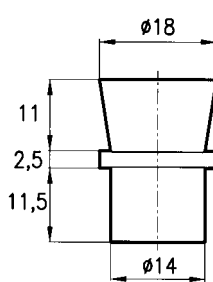
ARTICOLO  
**45891**

Perno tipo Claas



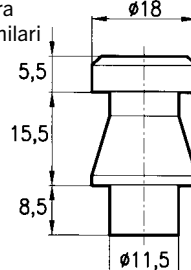
ARTICOLO  
**45892**

Perno tipo Galfré  
Modello standard



ARTICOLO  
**45893**

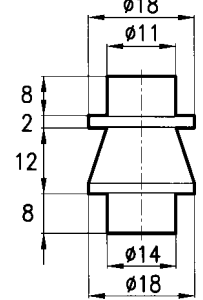
Perno tipo Fahr (1° tipo),  
Fort, Marangon, Margheriti,  
Morra  
e similari



OEM FAHR  
1.1012.010.630.00  
1.1017.010.550.00  
1.1018.010.550.00  
1.1019.010.854.00

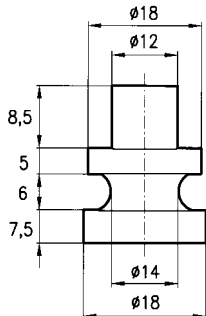
ARTICOLO  
**45544**

Perno tipo Lince



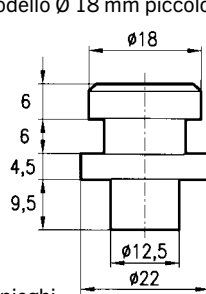
ARTICOLO  
**45894**

Perno tipo Supertino



ARTICOLO  
**45895**

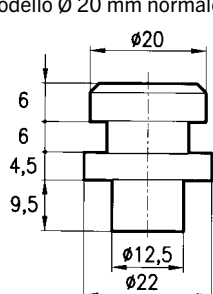
Perno tipo PZ 185  
Modello Ø 18 mm piccolo



impieghi:  
Zweegee PZ 57-2, 86  
87, 116, 0250

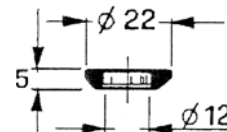
ARTICOLO  
**45550**

Perno tipo PZ 165  
Modello Ø 20 mm normale



ARTICOLO  
**45549**

Rondella conica di centraggio  
Fahr, Kuhn, Morra, Ama

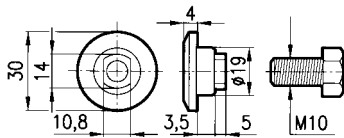


ARTICOLO  
**46199**

### BULLONI E PIATTPELLI PORTALAMA

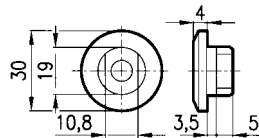
BOULON ET PLAT PORTE - LAME - BLADE-BOLT AND PLATE BLADEMOLDER - KLINGEBOLZEN UND FEDERTELLERKLINGEHALTER - TORNILLOS Y TUERCAS PARA FIJACION DE LAMAS

Piattello BCS 1° tipo -  
GRIBALDI & SALVIA 1° tipo  
Tipo vecchio Rotofalciatrice BCS  
404-405-408 - OEM: 56229614



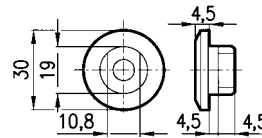
ARTICOLO  
**45542**

Piattello BCS 2° tipo  
Tipo vecchio  
Rotofalciatrice BCS 440-450-480  
OEM: 56529618



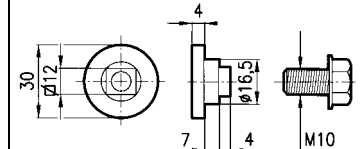
ARTICOLO  
**45683**

Piattello BCS 3° tipo  
Tipo nuovo  
Rotofalciatrice BCS 440-450-460  
OEM: 56531191



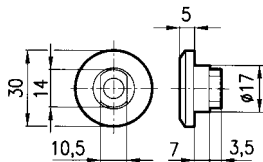
ARTICOLO  
**46082**

Piattello FELLA 1° tipo  
OEM: 116953-477



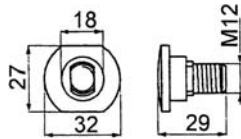
ARTICOLO  
**45684**

Piattello KRONE 1° tipo  
OEM: 143229



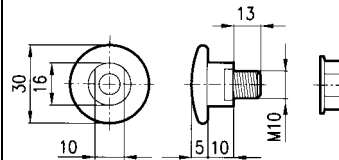
ARTICOLO  
**45543**

Bullone KRONE 2° tipo  
OEM: 1410532



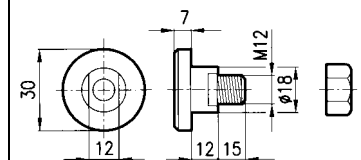
ARTICOLO  
**45897**

Bullone KUHN 1° tipo - FORT -  
MORRA  
Modello Ø 16 mm (10 MA)  
OEM: 56210100



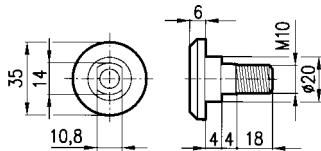
ARTICOLO  
**45545**

Bullone  
JHON DEERE - OEM: CC19994  
KUHN - OEM: 56115800  
NEW HOLLAND - OEM: 687552  
TAARUP - OEM: 16545801



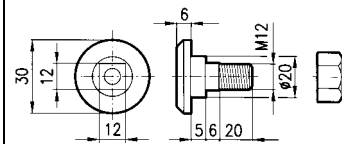
ARTICOLO  
**45685**

Piattello SLAM  
TONUTTI  
ABBRIATA  
OEM: BR1388



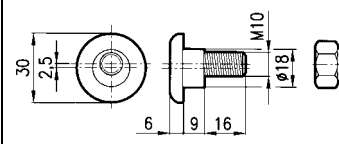
ARTICOLO  
**45898**

Bullone TAARUP  
AGRAM



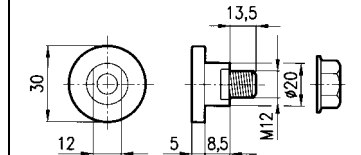
ARTICOLO  
**45547**

Bullone VICON  
NEW HOLLAND  
JOHN DEERE  
OEM: 81160-19994



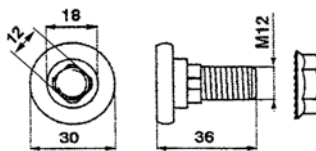
ARTICOLO  
**45548**

Bullone COMER nr.1  
OEM: 0404710300  
Applicazioni: Gaspardo, Marangon,  
Galfré, Olivi, Otrra.



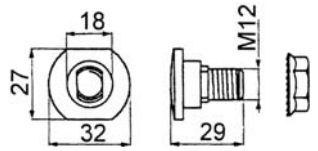
ARTICOLO  
**45896**

Bullone  
VICON  
OEM: B1374593



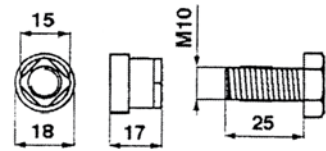
ARTICOLO  
**46205**

Bullone  
KRONE 3° tipo  
OEM: 143.229.0 - 1377.26.6  
CLAAS OEM 952.356.0



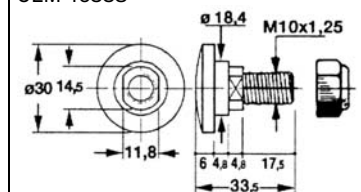
ARTICOLO  
**46185**

Bullone  
FELLA 2° tipo  
OEM: 118.286 - 478.518/415



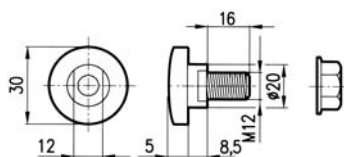
ARTICOLO  
**46186**

Bullone  
GRIBALDI & SALVIA  
Mod. ROTOR 2006  
OEM 46338



ARTICOLO  
**46187**

Bullone portalama COMER per  
coltelli sp. 4mm  
OEM: 0304047152K  
Applicazioni: Marangon, Galfré.



ARTICOLO  
**46206**

# Ricambi per Falciatrici

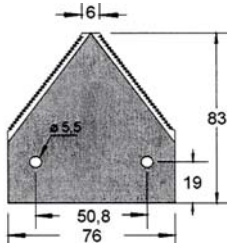
## SPARE PARTS FOR POWER MOWERS

# 05

05

### SEZIONI DI LAME PER MIETITREBBIE NAZIONALI ED ESTERE

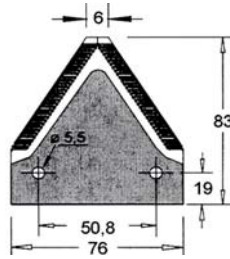
MOISSONNEUSES BATTEUSES - HARVESTER THRESHERS - MÄHDRESCHER - SECCIONES DE COSECHADORA



Rigata sotto  
Spessore 2,7 mm

ARTICOLO  
**46128**

Adattabile a: LOVA 20623614



Rigata sopra  
Spessore 2 mm

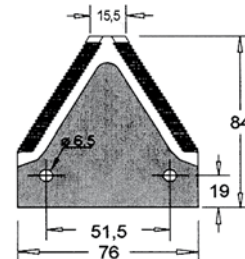
ARTICOLO  
**45557**

Adattabile a:  
ARBOS 64861 (f.5,5)  
Massey Ferguson  
LOVA 33176117 M1

Rigata sopra  
Spessore 2,7 mm

ARTICOLO  
**45063**

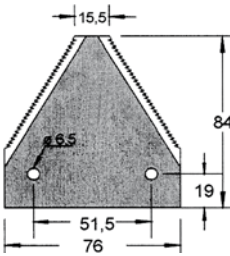
Adattabile a: ARBOS 70899 (f.5,5)



Rigata sopra  
Spessore 2,7 mm

ARTICOLO  
**46129**

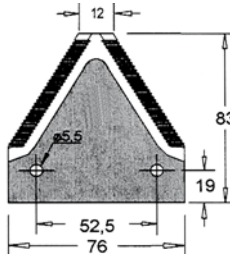
Adattabile a: CLAAS 6112031



Rigata sotto  
Spessore 3 mm

ARTICOLO  
**45559**

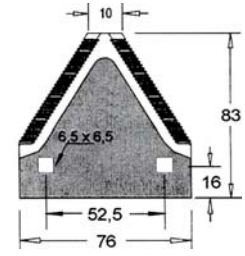
Adattabile a: CLAAS 611316



Rigata sopra  
Spessore 2,7 mm

ARTICOLO  
**46130**

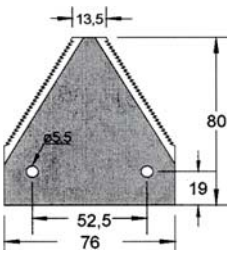
Adattabile a:  
J. DEERE H79611-H84413  
CLAYSON - New Holland 309197



Rigata sopra  
Spessore 2,7 mm

ARTICOLO  
**45144**

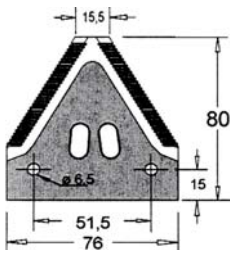
Adattabile a:  
New Holland 755207 - 84998682 -  
84992425



Rigata sotto  
Spessore 2,7 mm

ARTICOLO  
**45681**

Adattabile a:  
New Holland - Clayson 322481 -  
Laverda 340443023 - J. Deere 84415  
- Claas



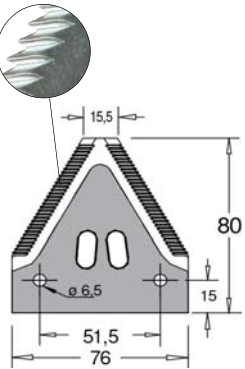
Rigata sopra  
Spessore 2,7 mm

ARTICOLO  
**46116**

Rigata sopra  
Spessore 2,7 mm  
zincata

ARTICOLO  
**46121**

Adattabile a: SCH 420100045 E28 (d.ti 20)  
SCH420100001 - SCH 10961.06 -  
J. Deere Z93077 (d.ti 20) - AZ52672-AZ40032-  
AZ47493 - Lav. 322702850 (Zn) - Fahr 06503530



Rigata sopra  
Spessore 2,7 mm

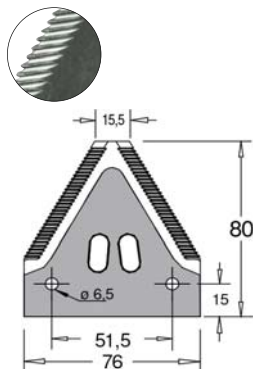
ARTICOLO  
**46221**

Rigata sopra  
Spessore 2,7 mm  
zincata

ARTICOLO  
**46222**

Adattabile a: SCH 10978.06 (d.ti 14)

**Bullone di ricambio con dado tribloc per sezioni 46116 - 46121 - 46221 - 46222 - 46223 - 46224**



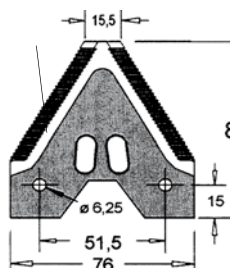
Rigata sopra  
Spessore 2,7 mm

ARTICOLO  
**46223**

Rigata sopra  
Spessore 2,7 mm  
zincata

ARTICOLO  
**46224**

Adattabile a: SCH 10966.06 (d.ti 25) -  
SCH 420100046 C23 (d.ti 25) -  
J.D. Z93078 (d.ti 25)



Rigata sopra  
Spessore 2,7 mm

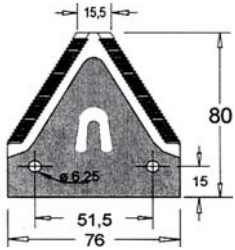
ARTICOLO  
**46124**

Adattabile a:  
SCH 420 100 001 - J.D. Z52672  
D. Fahr 0662771 - 16007763



ARTICOLO	MISURE	APPLICAZIONE	OEM
<b>46192</b>	M6x16	SCHUMACHER	420100012

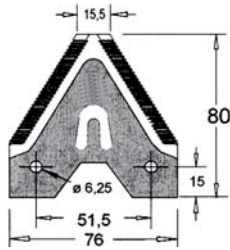
**segue SEZIONI DI LAME PER MIETITREBBIE NAZIONALI ED ESTERE**  
 MOISSONNEUSES BATTEUSES - HARVESTER THRESHERS - MÄHDRESCHER - SECCIONES DE COSECHADORA



Rigata sopra  
Spessore 2,7 mm

Adattabile a:  
SCH 420 100 015  
J. Deere AZ40032

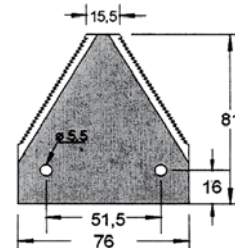
ARTICOLO  
**46122**



Rigata sopra  
Spessore 2,7 mm

Adattabile a:  
J. D. AZ40032 - SCH 420100015  
M.D.W. - Fortschritt 4260-71424-6

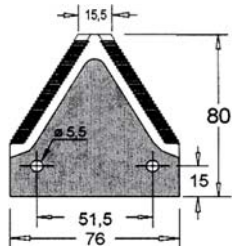
ARTICOLO  
**45680**



Rigata sotto  
Spessore 2 mm

Adattabile a:  
CLAAS 522187(S)  
CLAAS 522188(L) - J.D. - New Holland  
420.016

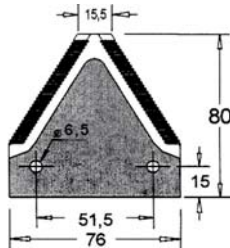
ARTICOLO  
**45126**



Rigata sopra  
Spessore 2,7 mm

Adattabile a:  
J. Deere - Claas DIN LAND 300

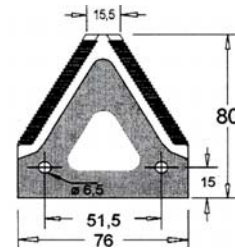
ARTICOLO  
**46126**



Rigata sopra  
Spessore 2,7 mm  
Cromata

Adattabile a:  
J. Deere E45996 H - E76370

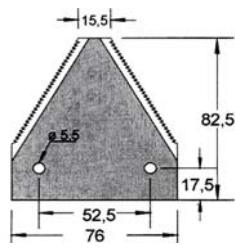
ARTICOLO  
**46123**



Rigata sopra  
Spessore 2,7 mm

Adattabile a:  
J.D. Z47493 - 420 100 001 SCH  
FAHR 065.035.30

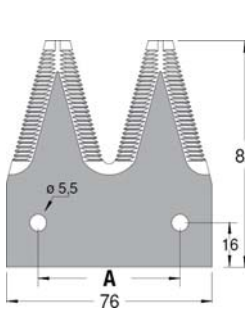
ARTICOLO  
**46127**



Rigata sotto  
Spessore 3 mm

Adattabile a:  
Clayson - New Holland 365111

ARTICOLO  
**45145**

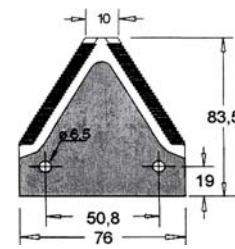


Rigata sopra  
Spessore 2,7 mm  
Inter. fori (A) 52,5 mm  
CLAAS 650561.0  
NH 848093

ARTICOLO  
**46219**

Rigata sopra  
Spessore 2,7 mm  
Inter. fori (A) 50,8 mm  
LAVERDA 320802350  
(sv. sotto)

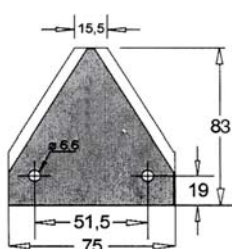
ARTICOLO  
**46220**



Rigata sopra  
Spessore 2,7 mm

Adattabile a:  
J. Deere P49650H

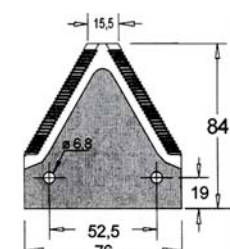
ARTICOLO  
**45165**



Rigata sotto  
Spessore 3 mm

Adattabile a:  
Claas

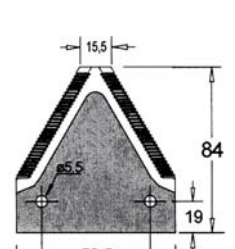
ARTICOLO  
**45558**



Rigata sopra  
Spessore 2,7 mm

Adattabile a:  
New Holland Laverda 321219850

ARTICOLO  
**46120**



Rigata sopra  
Spessore 2,7 mm

Adattabile a:  
New Holland 42/365110

ARTICOLO  
**45645**

# Ricambi per Falciatrici

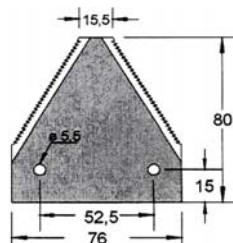
## SPARE PARTS FOR POWER MOWERS

# 05

05

### segue SEZIONI DI LAME PER MIETITREBBIE NAZIONALI ED ESTERE

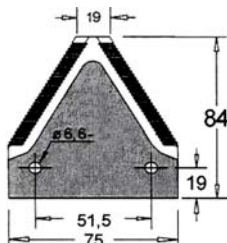
MOISSONNEUSES BATTEUSES - HARVESTER THRESHERS - MÄHDRESCHER - SECCIONES DE COSECHADORA



Rigata sotto  
Spessore 2 mm

Adattabile a:  
LF9R - 333 (MA-MB-ME)  
New Holland Laverda 340443003

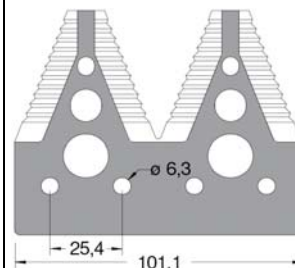
ARTICOLO  
**45119**



Rigata sopra  
Spessore 2 mm

Adattabile a:  
Claas

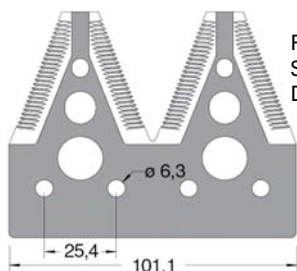
ARTICOLO  
**45193**



Rigata sopra  
Spessore 2,7 mm  
Dente grosso

Adattabile a:  
John Deere H163131

ARTICOLO  
**46225**



Rigata sopra  
Spessore 2,7 mm  
Dente fine

Adattabile a:  
John Deere 153329

ARTICOLO  
**46226**

### GIUNTI SNODI PER LAME MIETITREBBIE

PIVOT TÊTE DE LAME - BLADE HEAD BEARING - MESSERKOPFLAGER - PIVOTE DEL CABEZAL DE LA CUCHILLA

#### SNODO LAVERDA



#### SNODO CLAAS

new



ARTICOLO	APPLICAZIONE	OEM
<b>63233</b>	-	311441000 11441000

ARTICOLO	APPLICAZIONE	OEM
<b>45196</b>	DOMINATOR 38 - 48 - 68 /R/SR - 76 - 78 - 80 - 85 - 86 - 88 - 89 - 88VX - 96 - 98 - 98VX - 100 - 105 - 106 - 118/108 - 128/108VX - 130 - 140 - 150 - COMMANDOR 112CS - 114CS - 115CS - 228/116CS - GPS J695-675 - S900-S450 SOJA - MEGA/MEDION/DOMINATOR - C450	000670120.1 000100144.1



### DENTI PER MIETITREBBIE NAZIONALI ED ESTERE

DENTS - FINGERS - DOPPEL FINGERS - DIENTES

#### Dente doppio in acciaio temprato ad induzione



ARTICOLO	SPESSORE	APPLICAZIONE	OEM
<b>45146</b>	10,5 mm	CLAYSON - NEW HOLLAND	80379720

#### Dente doppio in acciaio temprato ad induzione



ARTICOLO	SPESSORE	APPLICAZIONE	OEM
<b>45554</b>	10 mm	JOHN DEERE - ARBOS	H 61954 H 25602H

#### Dente doppio in acciaio



ARTICOLO	SPESSORE	APPLICAZIONE	OEM
<b>45166</b>	11 mm	JOHN DEERE	Z11228

#### Dente doppio in acciaio temprato ad induzione



ARTICOLO	SPESSORE	APPLICAZIONE	OEM
<b>45201</b>	12 mm	LAVERDA - ARBOS	1.8961.30 B64902 1.8961.830

#### Adattabile - Arbos - Clayson - Lova - New Holland



ARTICOLO	SPESSORE	APPLICAZIONE	OEM
<b>45553</b>	12 mm	HESSTON (Taglio soia)	049312

# Ricambi per Falciatrici

## SPARE PARTS FOR POWER MOWERS

# 05

05

segue **DENTI PER MIETITREBBIE NAZIONALI ED ESTERE**  
DENTS - FINGERS - DOPPEL FINGERS - DIENTES

### Dente doppio in acciaio



ARTICOLO	SPESSORE	APPLICAZIONE	OEM
<b>45189</b>	10 mm	CLAAS	6762352

### Dente doppio in acciaio



ARTICOLO	SPESSORE	APPLICAZIONE	OEM
<b>45190</b>	11 mm	CLAAS	676.235.2

### Dente doppio inizio barra



ARTICOLO	SPESSORE	APPLICAZIONE	OEM
<b>46291</b>	-	JOHN DEERE (SCHUMACHER)	SCH: 410300041 AGCO: 71386905 JOHN DEERE: AH168910

### Dente doppio



ARTICOLO	SPESSORE	APPLICAZIONE	OEM
<b>46191</b>	-	SCHUMACHER	410100001

### Dente doppio

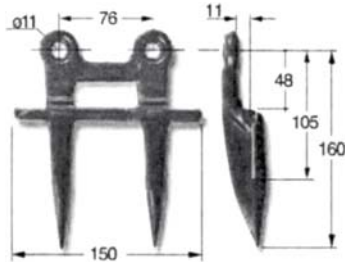


ARTICOLO	SPESSORE	APPLICAZIONE	OEM
<b>46292</b>	-	JOHN DEERE (SCHUMACHER)	JOHN DEERE: AXE37174

### segue DENTI PER MIETITREBBIE NAZIONALI ED ESTERE

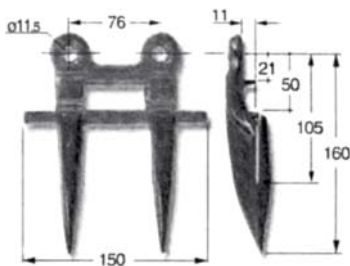
DENTS - FINGERS - DOPPEL FINGERS - DIENTES

#### Dente doppio finale (lato testa lama)



ARTICOLO	SPESSORE	APPLICAZIONE	OEM
<b>45555</b>	11 mm	LAVERDA	321115150

#### Dente doppio finale (lato testa lama)



ARTICOLO	SPESSORE	APPLICAZIONE	OEM
<b>45247</b>	11 mm	LAVERDA	321115050

#### PREMILAMA HESSTON PER DENTE DOPPIO (Taglio soia)

PRESSE-LAME HESSTON POUR DENT DOUBLE  
 HESSTON PRESSBLADE FOR DOUBLE FINGER  
 HESSTON DRÜCKKLINGE FÜR DOPPEL FINGER  
 DIENTE DE CORTE DOBLE DE COSECHADORA HESSTON



ARTICOLO	APPLICAZIONE	OEM
<b>45560</b>	CLAYSON - NEW HOLLAND ARBOS - LOVA	6586630 6440820

#### PREMILAMA ALTO DI TESTA HESSTON (Taglio soia)

PRESSE-LAME HAUTE HESSTON  
 HESSTON HIGH PRESSBLADE  
 HESSTON HOCHDRÜCKKLINGE  
 DIENTE ALTO DE CABEZAL HESSTON



ARTICOLO	APPLICAZIONE	OEM
<b>45682</b>	CLAYSON - NEW HOLLAND ARBOS - LOVA	6586622

# Ricambi per Falciatrici

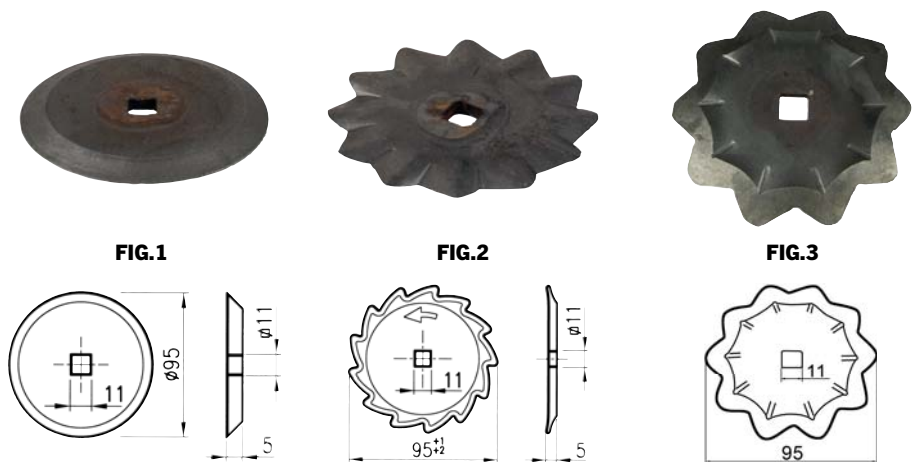
## SPARE PARTS FOR POWER MOWERS

# 05

05

### COLTELLI TRINCIA PER CARRI MISCELATORI - ORIZZONTALI

COUTEAUX DE BROYEURS-HORIZONTAL - BLADES FOR MIXING-HORIZONTAL - MESSER FÜR MISCHER-HORIZONTAL - CUCHILLAS DESMENUZADORAS PARA CARROS MEZCLADORES-HORIZONTAL



ARTICOLO	FIGURA	APPLICAZIONI
<b>45899</b>	1	MARMIX - STORTI - SGARIBOLDI - OMAS - MUTTI - MARCHESI - FRASTO - EUROCOMP - LUCLAR - SUPERTINO - PAGLIARI
<b>45900</b>	2	
<b>46011</b>	3	

### BULLONE UNIVERSALE PER CARRI MISCELATORI IN 8.8

BOULON UNIVERSEL POUR CHARIOTS MELANGEURS EN 8.8  
UNIVERSAL BOLT FOR MIXER WAGONS IN 8.8  
ALLZWECKSCHRAUBE FÜR FUTTERWAGEN AUS 8.8  
BULÓN UNIVERSAL PARA CARROS MEZCLADORES EN 8.8



ARTICOLO  
**45971**



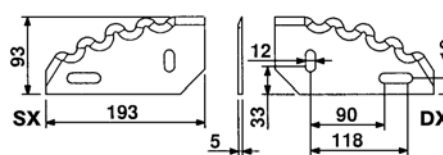
ARTICOLO	SPESORE mm	DESCRIZIONE	APPLICAZIONI
<b>46240</b>	5	Coltello ovale dentato	STORTI 16800139

### BULLONE M12X40 CON NASELLO PER CARRI MISCELATORI

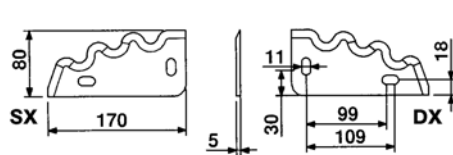
BOULON M12X40 POUR CHARIOTS MELANGEURS  
M12X40 BOLT FOR MIXER WAGONS  
M12X40 SCHRAUBE FÜR FUTTERWAGEN  
BULÓN M12X40 PARA CARROS MEZCLADORES



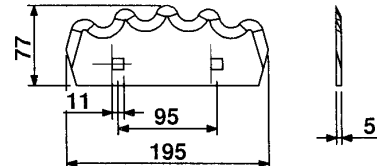
ARTICOLO  
**46229**



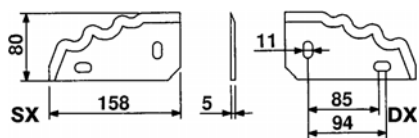
ARTICOLO SINISTRO	ARTICOLO DESTRO	APPLICAZIONI
<b>45904</b>	<b>45903</b>	LUCLAR - GILIOLI - FRASTO - PAGLIARI



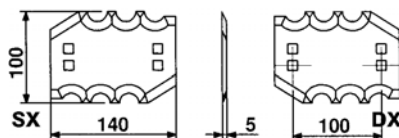
ARTICOLO SINISTRO	ARTICOLO DESTRO	APPLICAZIONI
<b>46142</b>	<b>46143</b>	COMAG



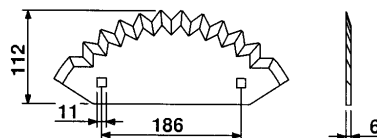
ARTICOLO SINISTRO	APPLICAZIONI
<b>45905</b>	MARMIX - VARIE



ARTICOLO SINISTRO	ARTICOLO DESTRO	APPLICAZIONI
<b>45902</b>	<b>45901</b>	VARIE



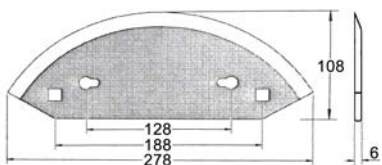
ARTICOLO SINISTRO	ARTICOLO DESTRO	APPLICAZIONI
<b>46145</b>	<b>46144</b>	FARESIN



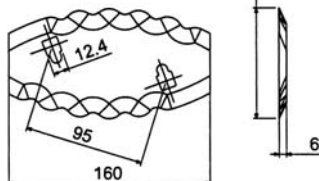
ARTICOLO SINISTRO	APPLICAZIONI
<b>46012</b>	STORTI - FRASTO

### segue COLTELLI TRINCIA PER CARRI MISCELATORI - ORIZZONTALI

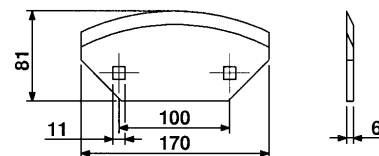
COUPEAUX DE BROyeurs-HORIZONTAL - BLADES FOR MIXING-HORIZONTAL - MESSER FÜR MISCHER-HORIZONTAL - CUCHILLAS DESMENUZADORAS PARA CARROS MEZCLADORES-HORIZONTAL



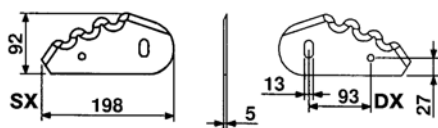
ARTICOLO SINISTRO	APPLICAZIONI
<b>46013</b>	STORTI - FRASTO



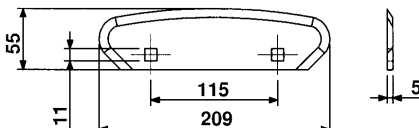
ARTICOLO SINISTRO	ARTICOLO DESTRO	APPLICAZIONI
<b>46147</b>	<b>46146</b>	STORTI



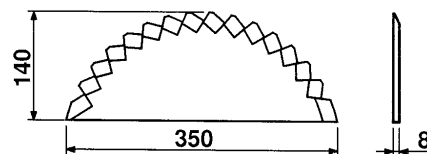
ARTICOLO SINISTRO	APPLICAZIONI
<b>46148</b>	STORTI



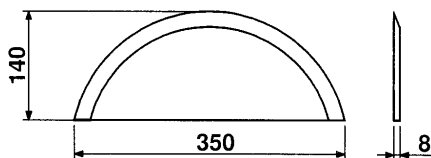
ARTICOLO SINISTRO	ARTICOLO DESTRO	APPLICAZIONI
<b>46149</b>	<b>46150</b>	STORTI



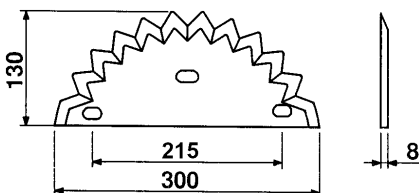
ARTICOLO SINISTRO	APPLICAZIONI
<b>46151</b>	STORTI



ARTICOLO SINISTRO	APPLICAZIONI
<b>46152</b>	MARMIX - STORTI



ARTICOLO SINISTRO	APPLICAZIONI
<b>46153</b>	MARMIX - VARIE



ARTICOLO SINISTRO	APPLICAZIONI
<b>46154</b>	SGARIBOLDI

# Ricambi per Falciatrici

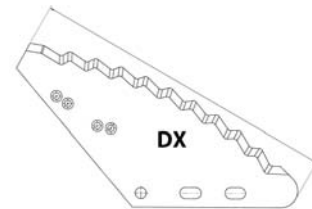
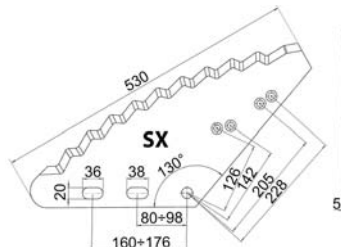
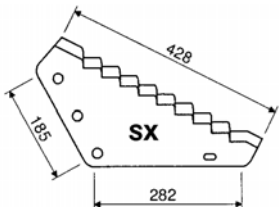
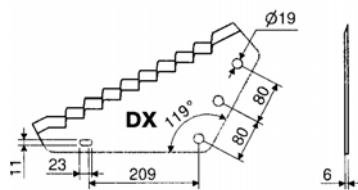
## SPARE PARTS FOR POWER MOWERS

# 05

05

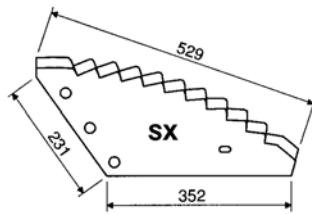
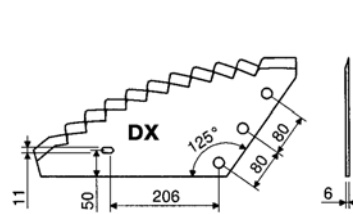
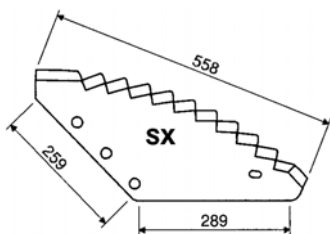
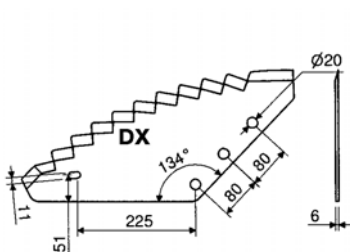
### COLTELLI TRINCIA PER CARRI MISCELATORI - VERTICALI

COUPEAUX DE BROYEURS-VERTICALE - BLADES FOR MIXING MACHINES-VERTICAL - MESSER FÜR MISCHER-SENKRECHTE - CUCHILLAS DESMENZADORAS PARA CARROS MEZCLADORES-VERTICAL



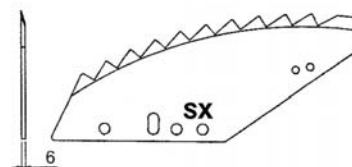
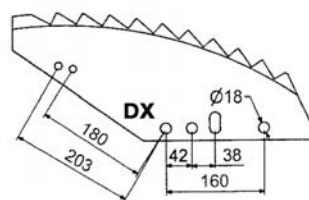
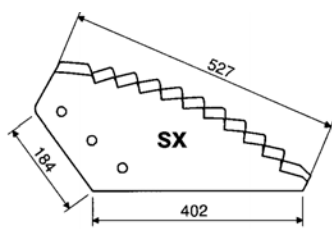
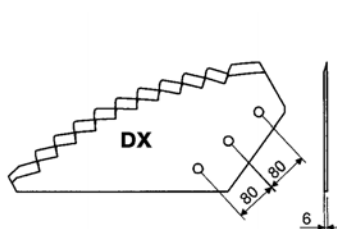
ARTICOLO SINISTRO	ARTICOLO DESTRO	APPLICAZIONI
<b>45939</b>	<b>45908</b>	OMAS - MUTTI - ITALMIX - AGM - GIGLIOLI - LUCLAR - EUROCOMP - VARIE

ARTICOLO SINISTRO	ARTICOLO DESTRO	APPLICAZIONI
<b>46010</b>	<b>45909</b>	AGM - GENERALMIX - COMAG - FARESIN - UNIFAST - VARIE



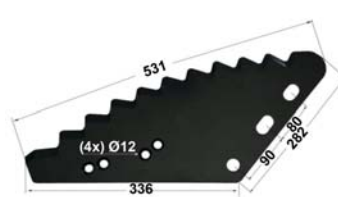
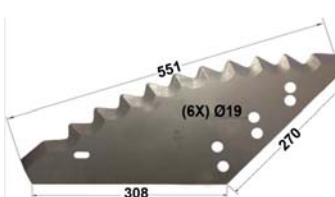
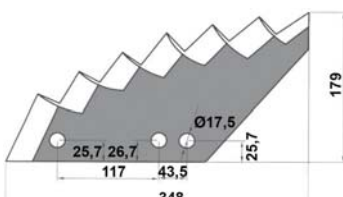
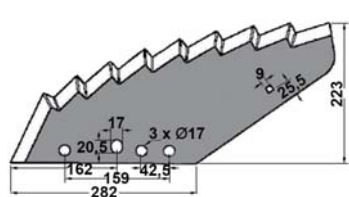
ARTICOLO SINISTRO	ARTICOLO DESTRO	APPLICAZIONI
<b>46009</b>	<b>45907</b>	AGM - ITALMIX - UNIFAST - STORTI - FRASTO - VARIE

ARTICOLO SINISTRO	ARTICOLO DESTRO	APPLICAZIONI
<b>46015</b>	<b>46014</b>	LAZZARONI - SUPERTINO



ARTICOLO SINISTRO	ARTICOLO DESTRO	APPLICAZIONI
<b>46156</b>	<b>46155</b>	PAGLIARI

ARTICOLO SINISTRO	ARTICOLO DESTRO	APPLICAZIONI
<b>46158</b>	<b>46157</b>	KUHN



ARTICOLO DESTRO	APPLICAZIONI
<b>46243</b>	KUHN

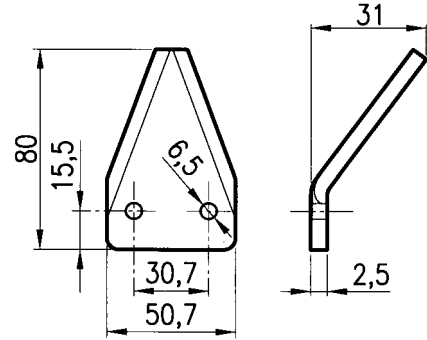
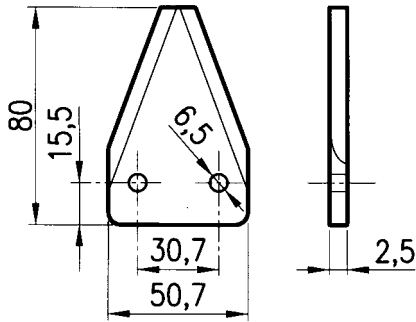
ARTICOLO DESTRO	APPLICAZIONI
<b>46244</b>	KUHN A5302190

ARTICOLO DESTRO	APPLICAZIONI
<b>46245</b>	STORTI DOBERMANN 16800155

ARTICOLO DESTRO	APPLICAZIONI
<b>46246</b>	FARESIN - STORTI - ITALMIX - GENERAL MIX - AGM

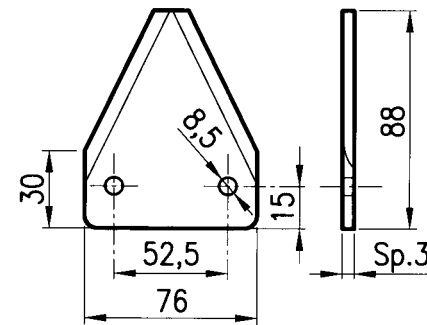
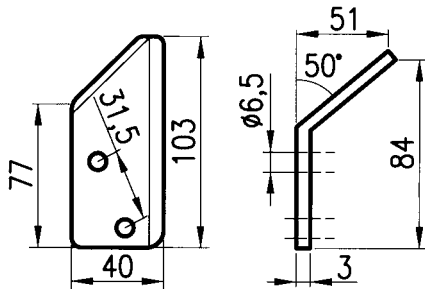
### COLTELLI PER FRESE CARRI MISCELATORI

COUTEAUX DE BROYEURS - BLADES FOR MIXING MACHINES - MESSER FÜR MISCHER - CUCHILLAS DEMENUZADORAS PARA CARROS MEZCLADORES



ARTICOLO	DESCRIZIONE	APPLICAZIONI
<b>45910</b>	Liscia diritta	VARIE

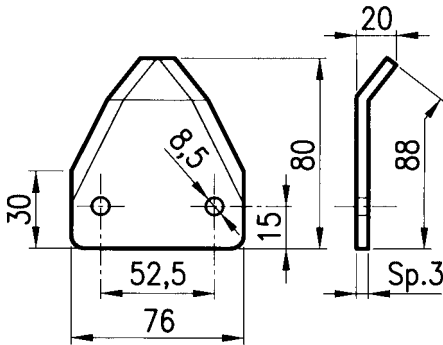
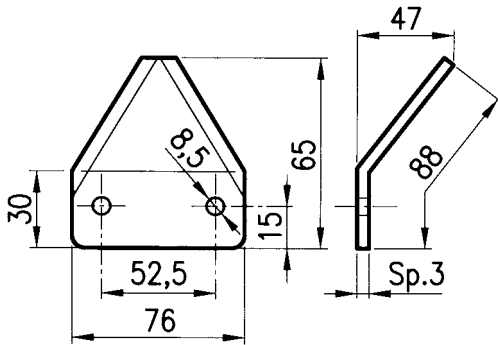
ARTICOLO	DESCRIZIONE	APPLICAZIONI
<b>45911</b>	Liscia piegata	GIGLIOLI - FACCIA - GONELLA - SABRE - A.G.M. - IMECO - STORTI



Il disegno rappresenta l'Articolo 45913 (sinistro)

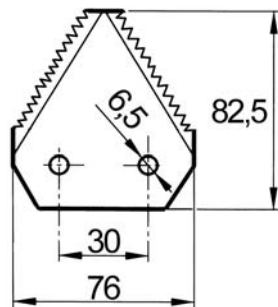
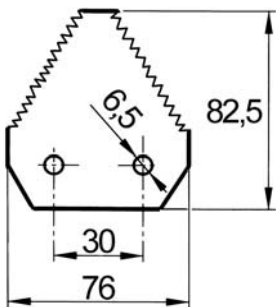
ARTICOLO SINISTRO	ARTICOLO DESTRO	APPLICAZIONI
<b>45913</b>	<b>45912</b>	STORTI

ARTICOLO	DESCRIZIONE	APPLICAZIONI
<b>45914</b>	Rigata diritta	VARIE



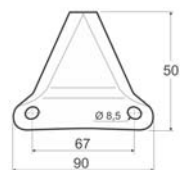
ARTICOLO	DESCRIZIONE	APPLICAZIONI
<b>45915</b>	Liscia piegata	A.G.M. - VARIE

ARTICOLO	DESCRIZIONE	APPLICAZIONI
<b>45916</b>	Liscia piegata	FARESIN



ARTICOLO	DESCRIZIONE	APPLICAZIONI
<b>46140</b>	Rigata sopra	ROTOMIX

ARTICOLO	DESCRIZIONE	APPLICAZIONI
<b>46141</b>	Rigata sotto	ROTOMIX



ARTICOLO	DESCRIZIONE	SPESSORE	APPLICAZIONE
<b>46241</b>	Liscia	4 mm	STORTI 16800150
<b>46242</b>	Liscia cromata	4 mm	

# Ricambi per Falciatrici

## SPARE PARTS FOR POWER MOWERS

# 05

05

### COLTELLI TRINCIAFORAGGIO, TRINCIAPAGLIA E DECESPUGLIATORI

COUTEAUX HACHE-FOURRAGE ET DEBROUSILLEUSES - MOWER BLADES FOR FORAGE CUTTING AND BRUSHCUTTERS  
MESSER FÜR STROHÄCKSLER - CUCHILLAS DESMENUZADORAS DE FORRAYE Y DESBROZADORAS

FIGURA	ARTICOLO	APPLICAZIONI	OEM	TRATTAMENTO TERMICO
	<b>45917</b>	RECORD	41348	Totale
	<b>45918</b>	RECORD	44280	Totale
	<b>45919</b>	LOVA	2209-0015-S1	Totale
	<b>45920</b>	LAVERDA	2109	Totale
	<b>45921</b>	CLAAS J. DEERE LOVA BISO DRONNINGBORG	060.030-0 Z.35.241 2309.0045.S1 41.001-121 490 19000	Totale
	<b>45922</b> <b>CONTRO-COLTELLO LISCIO</b>	BISO NEW HOLLAND FAHR J. DEERE DRONNINGBORG	28.801.402-0017 / 2809 746 805 0620-4848 Z.59.020 490 18300	Totale
	<b>45923</b> <b>CONTRO-COLTELLO DENTATO</b>	FAHR BISO J. DEERE NEW HOLLAND	1600-0616 28.274-024 Z.59.033 322291650 - 9516450	Totale
	<b>45924</b>	BISO CLAAS J. DEERE M. FERGUSSON NEW HOLLAND LAVERDA FAHR LOVA DRONNINGBORG	28.801.405-0014 28.801.405-0032 060.017.2 Z.35.221 1730 728 M2 746 812 320 706 150 0654-5847 28-14 490 18900	Foro + Tagliente



**segue COLTELLI TRINCIAFORAGGIO, TRINCIAPAGLIA E DECESPUGLIATORI**  
 COUTEAUX HACHE-FOURRAGE ET DEBROUSILLEUSES - MOWER BLADES FOR FORAGE CUTTING AND BRUSHCUTTERS  
 MESSER FÜR STROHÄCKSLER - CUCHILLAS DESMENUZADORAS DE FORRAYE Y DESBROZADORAS

FIGURA	ARTICOLO	APPLICAZIONI	OEM	TRATTAMENTO TERMICO
	<b>45925</b>	BISO  CLAAS J. DEERE NEW HOLLAND LOVA DRONNINGBORG	28.345.115 28.801.405-0034 28.272.028 / 28.274.048 060.0172.4 Z.48.237 / Z.35.454 746 813 28.14-4 490 17800	Foro + Tagliente
	<b>45926</b>	BISO	28.274-024	Foro + Tagliente
	<b>45927</b>	BISO	28.274-025 / 28.274.036 28.345.117 28.274-051	Foro + Tagliente
	<b>46230</b>	NEW HOLLAND	84437624	Foro + Tagliente
	<b>45928</b>	NEW HOLLAND - LAVERDA	322326450	Foro + Tagliente
	<b>45929</b>	J. DEERE	Z.55.610	Foro + Tagliente
	<b>45930</b>	J. DEERE	Z.42.176	Totale
	<b>46231</b>	REKORD NEW HOLLAND J. DEERE M. FERGUSON	84068444 Z75875 49074600	Totale

# Ricambi per Falciatrici

## SPARE PARTS FOR POWER MOWERS

# 05

05

**segue COLTELLI TRINCIAFORAGGIO, TRINCIAPAGLIA E DECESPUGLIATORI**  
 COUTEAUX HACHE-FOURRAGE ET DEBROUSILLEUSES - MOWER BLADES FOR FORAGE CUTTING AND BRUSHCUTTERS  
 MESSER FÜR STROHHÄCKSLER - CUCHILLAS DESMENUZADORAS DE FORRAYE Y DESBROZADORAS

FIGURA	ARTICOLO	APPLICAZIONI	OEM	TRATTAMENTO TERMICO
	<b>46232</b>	CLAAS	0600302Z - 0007376000	Totale
	<b>46233</b>	CLAAS	0007368720	Foro + Tagliente
	<b>46234</b>	CLAAS	0007557840	Foro + Tagliente
	<b>46235</b>	CLAAS	0007557871	Tagliente
	<b>46236</b>	CLAAS	0007558740	Tagliente
	<b>46237</b>	NEW HOLLAND	87318316	Foro + Tagliente
	<b>46238</b>	CNH REKORD	1994760C4 44443	Tagliente
	<b>46239</b>	CNH	1994760C4R	Tagliente

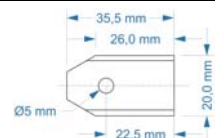
**BUSSOLE**

DOUILLES - BUSHINGS - BUCHSEN - CASQUILLOS

FIGURA	ARTICOLO	DESCRIZIONE	APPLICAZIONI - OEM
	<b>46133</b>	Boccola per coltelli spessore 3mm	BISO 28.801.405.0012/3 J.DEERE Z.35216/3 CLAAS NEW HOLLAND
	<b>46134</b>	Boccola per coltelli spessore 4mm	BISO 28.801.405.012/4 BISO 28.203.068.000 J.DEERE Z.51243/4 CLAAS NEW HOLLAND
	<b>46135</b>	Boccola interna per coltelli spessore 4,5mm	CASE 1322 242 C1 JHC
	<b>46136</b>	Boccola interna per coltelli spessore 3mm	CLAAS 060.016.2
	<b>46137</b>	Boccola interna per coltelli spessore 4mm	CLAAS 060.016
	<b>46138</b>	Boccola esterna per coltelli spessore 3-4mm	CLAAS 060.015
	<b>46139</b>	Distanziale	BISO 28.801.405.0013 CLAAS 736 870.1 J.DEERE Z 66313 (J. DEERE Z 35217)

**KIT LAME PER ROBOT AUTOMATIC**

LAMES POUR ROBOTS AUTOMATIQUES  
KIT BLADES FOR AUTOMATIC ROBOTS  
MESSERKLINGEN ROBOT MIT SCHRAUBEN  
KIT CUCHILLAS PARA ROBOT



ARTICOLO SINISTRO	APPLICAZIONI	OEM
<b>46247</b>	AUTOMOWER HUSQVARNA	577606402 - 577606403 - 577606506 - 577606503 - 577606602 - 535138701 - 535138702 - 535138703 - 535138801 - 535138802 - 505127801 - 505127802